

НАРЕДБА № Из-1971 от 29.10.2009 г. за строително-технически правила и норми за осигуряване на безопасност при пожар

Издадена от министъра на вътрешните работи и министъра на регионалното развитие и благоустройството, обн., ДВ, бр. 96 от 4.12.2009 г., в сила от 5.06.2010 г., попр., бр. 17 от 2.03.2010 г.

ЧАСТ ПЪРВА

ОБЩИ ИЗИСКВАНИЯ

Глава първа

ОБЩИ ПОЛОЖЕНИЯ

Чл. 1. (1) С наредбата се определят изискванията и техническите правила и норми за осигуряване на безопасността при пожар при:

1. планирането и застрояването на урбанизираните територии;
2. застрояването на поземлени имоти, разположени извън урбанизираните територии, в т.ч. крайпътни строежи, бензиностанции и газостанции, мотели, къмпинги, лесопаркове, защитени територии и др.;
3. проектирането и изпълнението на строежите при спазване на разпоредбите на Закона за устройство на територията (ЗУТ), в т.ч. при оразмеряването на евакуационни пътища и при евакуацията на хора, като се предвиждат мерки за тяхното безопасно и аварийно извеждане;
4. реконструкция, основно обновяване (рехабилитация), основен ремонт или преустройство на строежите по т. 3, както и при извършване на строителни и монтажни работи в тях, за които се изисква разрешение за строеж съгласно глава осма, раздел III от ЗУТ;
5. поставяне на преместваеми увеселителни обекти и преместваеми обекти за търговски обслужващи дейности по чл. 56 ЗУТ.

(2) Наредбата се прилага едновременно с изискванията на нормативните актове за обема и съдържанието на устройствените схеми и планове, правилата и нормите за устройство на територията, на нормите, правилата и техническите спецификации за проектиране и изпълнение на строежите съгласно чл. 169 ЗУТ, както и нормативните изисквания за съгласуване, одобряване, разрешаване и въвеждане на строежите в експлоатация.

(3) При осигуряване на пожарната безопасност на специални строежи по чл. 3, ал. 3 ЗУТ освен изискванията на тази наредба се прилагат и изискванията за безопасност, определени в съответните нормативни актове.

Чл. 2. (1) За осигуряване на пожарната безопасност строежът трябва да е проектиран и изпълнен по такъв начин, че в случаите на възникване на пожар:

1. да е осигурена устойчивостта на конструкцията за определен период;
2. да са предвидени мерки за ограничаване разпространяването на огъня и дима в строежа;
3. да са предвидени мерки срещу разпространяването му към съседните строежи;
4. да са осигурени условия обитателите да могат да напуснат строежа или да бъдат спасени с други средства;
5. да са създадени условия за безопасен достъп на спасителните екипи;
6. да са осигурени условия за защита на собствеността на населението.

(2) Осигуряването на безопасност в случай на пожар се смята за удовлетворено, когато сградата е проектирана и изпълнена при спазване на:

1. изискванията за съответните класове на функционална пожарна опасност на строежите;
2. минималната огнеустойчивост на конструктивните елементи и изискваните класове по

реакция на огън за строителните продукти, както и други специфични изисквания за различните видове строежи.

Чл. 3. (1) В зависимост от функционалната пожарна опасност на строежите се проектират системи за пожароизвестяване и пожарогасене с автоматично и/или ръчно задействане съгласно приложение № 1.

(2) Строежите в зависимост от функционалната им пожарна опасност се оборудват с пожаротехнически средства, които са дадени в приложение № 2.

Чл. 4. (1) Инвестиционният проект на строежа съдържа част "Пожарна безопасност" с обхват и съдържание съгласно приложение № 3.

(2) В част "Пожарна безопасност" по ал. 1 се включват пасивните и активните мерки за защита и приетите технически решения за осигуряване на пожаробезопасната експлоатация на строежа.

Чл. 5. (1) За удовлетворяване на същественото изискване за пожарна безопасност по чл. 169, ал. 1, т. 2 ЗУТ в строежите се предвиждат и влагат продукти с оценено и удостоверено съответствие със съществените изисквания, определени с наредбите по Закона за техническите изисквания към продуктите.

(2) За осигуряване на пожарната безопасност на строежите строителните продукти от обхвата на Директива 89/106 на Съвета на Европейската общност от 21 декември 1988 г. за уеднаквяване на законите, наредбите и административните разпоредби на страните членки по отношение на строителните продукти се придружават от документите по Наредбата за съществените изисквания към строежите и оценяване съответствието на строителните продукти (НСИСОССП), приета с Постановление № 325 на Министерския съвет от 2006 г. (обн., ДВ, бр. 106 от 2006 г.; попр., бр. 3 и 9 от 2007 г.; изм., бр. 82 от 2008 г.).

Чл. 6. Продуктите, които законово са произведени и пуснати на пазара в държави - членки на Европейския съюз, и в Турция, или в държава - страна по Споразумението за Европейското икономическо пространство, се ползват за целите на тази наредба, когато техните характеристики осигуряват еднакво или по-високо ниво на безопасност спрямо изискванията, определени в наредбата.

Чл. 7. (1) Нови технически решения в инвестиционното проектиране, разработени в съответствие с изискванията на други национални нормативни актове и стандарти за проектиране, се прилагат след приемането им от експертен съвет към Главна дирекция "Пожарна безопасност и спасяване" - МВР (ГДПБС - МВР), при условие че с тях се осигурява изпълнението на минималните изисквания, определени в наредбата.

(2) Ръководствата за проектиране, изработени от браншови и научни организации въз основа на изискванията на наредбата, се издават след положително становище от експертния съвет по ал. 1.

Глава втора

КЛАСОВЕ НА СТРОЕЖИТЕ ПО ПОЖАРНА ОПАСНОСТ

Чл. 8. (1) За осигуряване на безопасността при въздействия от пожар строежите или части от тях в зависимост от функционалната им пожарна опасност се подразделят на класове съгласно табл. 1.

Таблица 1

Клас на функционална пожарна опасност	Описание	Подклас	Видове сгради или части от тях (помещения) съгласно
---------------------------------------	----------	---------	--

1	2	3	4
Ф1	Жилищни сгради и сгради за обществено обслужване в областта на образованието, здравеопазването и социалните грижи, хотелиерството и услугите – за постоянно и временно (в т.ч. денонощно) обитаване, които се ползват от хора на различна възраст и с различно физическо състояние и в които има спални помещения	Ф1.1	<p>Детски градини и ясли; специални заведения за деца с увреждания; лечебни заведения за болнична помощ, в т.ч. болници за активно лечение, за долекуване и за рехабилитация, домове за хора с увреждания и за временно пребиваване на хора с увреждания; лечебни заведения за извънболнична помощ; медицински центрове и диагностично-консултативни центрове; амбулатории за първична или специализирана медицинска помощ, в случаите, когато включват детски консултации; центрове за спешна медицинска помощ, диспансери, домове за медико-социални грижи, диализни центрове, хосписи и др.; спални корпуси в учебно-възпитателни и социални учебно-професионални заведения с интернати и сиропиталища</p>
		Ф1.2	<p>Хотели; общежития; пансиони; спални корпуси в балнеосанаториуми и други санаториални заведения, почивни</p>

			домове, казарми и др.; къмпинги; мотели
		Ф1.3	Многофамилни жилищни сгради
		Ф1.4	Еднофамилни жилищни сгради
Ф2	Сгради за обществено обслужване в областта на културата и изкуството; спортни съоръжения	Ф2.1	Кинозали; концертни, оперни, театрални и други подобни зали; многофункционални зали с културно- просветно предназначение; библиотеки и читалища; архивохранилища; центрове за научно- техническа информация; обществени клубове, циркови зали, спортни сгради и съоръжения с трибуни; други видове сгради с точно определен брой на посетителите в закрити помещения.
		Ф2.2	Музеи, художествени галерии, панаирни палати, танцови зали, дискотеки, казина и др.п. в закрити помещения
		Ф2.3	Основни помещения и съоръжения от подклас Ф2.1, на открито, в т.ч. преместваеми
		Ф2.4	Основни помещения и съоръжения от подклас Ф2.2, на открито

ФЗ	Сгради за обществено обслужване в областта на търговията, общественото хранене, транспорта, съобщенията и услугите; сгради за административно обслужване (с помещения, в които броят на очакваните посетители е по-голям от броя на обслужващия персонал)	ФЗ.1	Търговски центрове, базари и покрити пазари, универсални и специализирани магазини
		ФЗ.2	Помещения и сгради за обществено хранене
		ФЗ.3	Приемни сгради на летища, железопътни гари, автогари, морски и речни гари, станции на въжени линии
		ФЗ.4	Помещения за посетители на сгради за административно обслужване (административни сгради, банкови и небанкови финансови институти, обслужващи сгради към производствени обекти, представителни сгради, пощи, сгради на централните и териториалните органи на изпълнителната власт, правителствени сгради, центрове за провеждане на конференции и конгреси, сгради на съда, прокуратурата и др.) и помещения за обществено обслужване в областта на услугите (сгради за битови услуги, сгради за граждански ритуали, обществени бани и сауни) и за обществено обслужване с култово

			и религиозно предназначение (храмове за богослужение, катедрали, църкви, параклиси, джамии, синагоги и др., крематориуми и обредни домове) с неопределен брой места за сядане
		Ф3.5	Физкултурно-оздравителни комплекси и спортни сгради и съоръжения без трибуни за зрители; битови помещения
Ф4	Сгради за обществено обслужване в областта на образованието и сгради за административно обслужване (сгради на централните и териториалните органи на изпълнителната власт и др.), чиито помещения се използват в продължение на определен период през денонощието и в тях присъстват постоянно хора с определена възраст и физическо състояние, запознати с планировката на сградите	Ф4.1	Училища, учебно-възпитателни заведения, вкл. за следучилищни занимания, учебно-възпитателни и социални учебно-професионални заведения, колежи, висши учебни заведения, учебни заведения за повишаване на квалификацията
		Ф4.2	Сгради за административно обслужване, сгради на информационни и редакционно-издателски организации, сгради за научноизследователска дейност, комутационни, радиорелейни, телевизионни, базови и

			телефонни станции
Ф5	Производствени, складови и селскостопански сгради, бензиностанции и газостанции, помещения и съоръжения с постоянен режим на работа	Ф5.1	Производствени сгради и съоръжения, производствени и лабораторни помещения, работилници; сгради на научно-експериментални бази
		Ф5.2	Складови сгради и съоръжения, паркинги, гаражи (без техническо обслужване и ремонт)
		Ф5.3	Бензиностанции и газостанции
		Ф5.4	Селскостопански сгради

Забележки:

1. Видовете сгради и помещения, посочени в табл. 1, са определени в съответствие с изискванията на наредбата по чл. 137, ал. 2 ЗУТ.

2. Производствените и складовите помещения, в т.ч. лаборатории и работилници в сгради от класове на функционална пожарна опасност Ф1, Ф2, Ф3 и Ф4, се отнасят към клас Ф5.

3. Непосочените в табл. 1 сгради с подобно функционално предназначение като сградите от класове Ф1 - Ф4 се отнасят към съответния клас.

(2) (Попр. - ДВ, бр. 17 от 2010 г.) Сградите, помещенията и съоръженията от клас на функционална пожарна опасност Ф5 в зависимост от пожаро- и взривоопасните свойства на използваните, произвежданите и съхраняваните вещества и продукти, техните количества и особеностите на технологичните процеси се подразделят на категории по пожарна опасност съгласно табл. 2.

Таблица 2

Категория по пожарна опасност	Пожарна характеристика и физико-химични свойства на получаваните, обработваните, използваните, съхраняваните и складираните вещества, материали и продукти	Вид на производствените процеси и предназначение на цеховете, технологичните инсталации, помещенията и складовете
1	2	3
Ф5А	Сгради, помещения, открити	*Цехове, инсталации,

<p>инсталации и технологични съоръжения за получаване, обработване, използване, съхраняване и складиране на:</p> <p>1. Горими газове, включително втечнени горими газове</p> <p>2. Течности с пламна температура, по-малка или равна на 28 оС (бензин, лигроин, ацетон, толуол, пиридин, етилов алкохол, дихлоретан, диоксан, етилбензол и др.)</p> <p>3. Вещества и продукти, които се запалват или взривяват при взаимодействието им с вода или с кислород от въздуха</p> <p>Когато веществата по т. 2 са в количества, които при възможно най-тежка аварийна ситуация може да образуват взривоопасни смеси в обем до 5 % вкл. от свободния обем на помещението, помещението се отнася към категория по пожарна опасност Ф5В.</p>	<p>помещения и складове, в които се използват метален натрий или калий, бариев перексид, алуминиева пудра и бял фосфор; *Сгради и помещения за преработка и съхраняване на радиоактивни отпадъци (РАО), съдържащи уран; *Баратни и ксантогенаторни цехове и отделения за преестерификация и поликондензация при производството на химични влакна; *Цехове, инсталации, помещения и складове за обработка, получаване и съхраняване на акрилонитрил; *Производства, свързани с употребата, получаването, съхраняването и регенерацията на серовъглерод; *Цехове и инсталации за първична обработка на нефт и газ (демулсия, стабилизация, сероочистка и др.п.); *Основни цехове за получаване на синтетичен каучук; *Водородни и ацетиленови станции; *Цехове, инсталации, помещения и складове за обработка, получаване и съхраняване на дивинил; *Цехове и инсталации за производство на ацетатна коприна; *Производства, свързани с бензинови екстракции; *Цехове и инсталации за хидриране, дестилация и газоотделяне при производството на течни горива; *Инсталации за рекуперация и ректификация на органични разтворители с пламна температура 28 оС и по-малка от 28 оС; *Помещения за зареждане и съхраняване на киселинни и</p>
---	---

Ф5Б

Сгради, помещения, открити инсталации и технологични съоръжения за получаване, обработване, използване, съхраняване и складиране на:

1. Течности с пламна температура от 28 до 55 оС включително (керосин, газьол, ксилол, хлорбензол, оцетна киселина, оцетен анхидрид и др.)

2. Течности, нагreti при условията на производство, получаване, обработване, използване и съхранение над пламната им температура

3. Прахове или влакна с долна концентрационна граница на възпламеняване (ДКГВ), по-малко или равно на 65 g/m³

Когато веществата по т. 1, 2 и 3 са в количества, които при възможно най-тежка аварийна ситуация може да образуват

алкални акумулатори;
*Технологични инсталации, помпени станции, складове за бензин, разтворители и други течности с пламна температура 28 оС и по-малка от 28 оС;
*Бояджийски помещения и камери, в които като разтворител се използва леснозапалима течност;
*Основни цехове за производство на антипиретици; *Помещения и складове за нитроцелулозни ленти; *Цехове за улавяне и разделяне на коксовия газ при коксохимичното производство и др.п.

*Цехове за производство, употреба и съхраняване на целулоид, нафталин, червен фосфор, дифенил, калциев карбид, антрацен; *Цехове за получаване на въглищен прах;
*Цехове, в които се отделя производствен въглищен прах;
*Мелници, силози, и обслужващите ги транспортни и други съоръжения за взривоопасни прахове (брашно, захар, нишесте, соя, фуражни смеси, сenni брашна, преспрахове, сапунени, пластмасови и други видове прахове);
*Полировъчни помещения, цехове и отделения за шлифване на дърво, бакелит и други горими материали;
*Помпени станции за течности с пламна температура над 28 до 55 оС включително;
*Станции за промиване и изпарване на цистерни и други съдове за течности с пламна температура над 28 до 55 оС

	<p>взривоопасни смеси в обем до 5 % включително от свободния обем на помещението, помещението се отнася към категория по пожарна опасност Ф5В.</p>	<p>включително; *Цехове за амониево-селитреното производство; *Кислородни станции и уредби; *Производство и съхраняване на сярна и други подобни продукти</p>
<p>Ф5В</p>	<p>Сгради, помещения, открити инсталации и технологични съоръжения за получаване, обработване, използване, съхраняване и складиране на:</p> <ol style="list-style-type: none"> 1. Течности с пламна температура, по-висока от 55 оС (анилин, асфалт, мазут, глицерин, етиленгликол, формалин, масла, креозот и др.) 2. Прахове или влакна с ДКГВ, по-голяма от 65 g/m³ (прах – цинков, целулознолигнинен, ацетилцелулозен, от карбамидформалдехидна смола и др.) 3. Технологични процеси, при които обработката на продукти се извършва при температура до 180 оС включително и които не се отнасят към категория по пожарна опасност Ф5А или Ф5Б 4. Твърди горими вещества и материали 5. Негорими вещества, опаковани в горим амбалаж 6. Горими материали в насипно и пакетирано състояние 	<p>*Дъскорезни, гатерни, моделиерски, тапицерски отделения, помещения за заготовка, основни и други цехове и складове на дърводобивната и дървообработващата промишленост; *Основни и спомагателни цехове, помещения и складове на текстилната, шивашката, кожарската, кожухарската, обувната, хранително-вкусовата, тютюневата, целулозно-хартиената и полиграфическата промишленост; *Цехове за обработка на памук, лен, коноп и дървесни влакна и др.п. и складови помещенията за тяхното съхранение; *Помещения за производство, ремонт и съхранение на електронносъобщителна техника; *Цехове за производство на ацетатни филмови ленти, CD, DVD и складове за тяхното съхранение; *Ремонтни помещения и работилници за разпределителни устройства с прекъсвачи, трансформатори и друг вид апаратура, съдържащи повече от 60 kg машинно или трансформаторно масло в едно съоръжение; *Сгради и съоръжения на огневи сушилни (за тютюн, зърно,</p>

памук и др.);
*Селскостопански сгради за съхранение на груб фураж (сено, слама); *Помещения за съхраняване на зърно в насипно състояние; *Сушилни, пресуквачни и сортировъчни цехове при производството на химични влакна; *Цехове за обработка на пластмаси и на готов синтетичен каучук (отделения за сушене, рязане и опаковане); *Сгради на помпени станции за горими течности с пламна температура над 55 °С; *Цехове и помещения за кристализация, гранулация, сушене, охлаждане, опаковане на амониева селитра; *Цехове и други помещения, в които като лъчисто отопление се използват газови отоплителни уреди, работещи с метан; *Цехове с технологични инсталации, в които като гориво за производствения процес се използват газове; *Сгради за ремонт, поддържане и възстановяване на железопътния подвижен състав; *Помещения за електрокари и мотокари; *Автосервизи; *Хангари и помещения за техническо обслужване и ремонт на летателна техника (самолети, хеликоптери); *Гаражи за леки и тежки моторни превозни средства; *Машинни отделения за хладилници и хладилни инсталации, други апарати, съоръжения и проводни, за производство и употреба на амоняк;

Ф5Г

Сгради, помещения, открити

*Леярни и топилни цехове,

<p>инсталации и технологични съоръжения за получаване, обработване, използване, съхраняване и складиране на:</p> <p>1. Негорими вещества и материали в горещо или нажежено състояние, при които се отделя лъчиста топлина, искри или пламък, и такива с температура на обработка, по-висока от 180 °С, които не се отнасят към категория Ф5А или Ф5Б</p> <p>2. Горими течности, газове и твърди материали (прахове), които се използват като гориво при гарантирано наличие на постоянно действащ източник на запалване</p>	<p>пещни отделения и помещения с контактни пещи; *Електромашинни отделения; помещения за регенерация на живак; *Цехове за производство на стъкло и др.п., ковачници; *Депа за парни машини; цехове за горещо валцуване на метали; *Помещения за изпитване на двигатели с вътрешно горене; *Цехове за термично обработване на метали; *Котелни помещения на газово гориво; *Котелни помещения на течно и твърдо гориво; *Ремонтни помещения и работилници за разпределителни устройства с прекъсвачи, трансформатори и друг вид апаратура, съдържащи не повече от 60 kg машинно или трансформаторно масло в едно съоръжение; *Високоволтови съоръжения; *Монтажно-заваръчни цехове и др.п.</p>
---	---

Ф5Д

<p>Сгради, помещения, открити инсталации и технологични съоръжения за получаване, обработване, използване, съхраняване и складиране на:</p> <p>- негорими вещества и материали;</p> <p>- горими вещества и материали в мокри технологични процеси</p>	<p>*Механични цехове за студена обработка на метали (с изключение на магнезиевите сплави), смесване на руда, содово производство (с изключение на пещните отделения); *Продухвателни и компресорни станции за въздух или други негорими газове; *Цехове за регенерация на киселини; *Инструментални цехове; студено щамповане и валцуване на метали; *Добиване и студена обработка на минерали, руди, сол и други негорими материали; *Цехове за мокри процеси в текстилната и</p>
---	--

хартиената промишленост;
*Цехове за преработка на месо, риба, млечни продукти, плодове и зеленчуци;
*Помещения за пепел и сгурия, помпени и водоприемни устройства към електростанциите, хлоратни и въгледвуокисни инсталации, водни охладителни кули, помпени станции за негорими течности; *Отделения за приготвяне и съхраняване на неорганични добавки към амониево-селитреното производство; *Отделения за съхраняване на негорими киселини и др.п.

Забележки:

1. Под "свободен обем на помещението" се разбира 80 % от неговия геометричен обем.
2. Към газовете се отнасят всички вещества, които при нормални условия имат температура на кипене, по-ниска или равна на 20 °С.
3. Мокри технологични процеси са процесите, при които горими вещества са овлажнени до степен, която не позволява възникване на горим процес.
(3) Непосочените в табл. 2 към ал. 2 сгради, помещения, открити инсталации и технологични съоръжения за получаване, обработване, използване, съхраняване и складиране на вещества и продукти се отнасят към съответната категория по пожарна опасност в зависимост от пожарните им характеристики и физико-химични свойства.
(4) Различните части на сградата могат да се класифицират самостоятелно по клас на функционална пожарна опасност, когато са разделени с брандмауер и имат самостоятелни евакуационни изходи.

Глава трета

ОГНЕУСТОЙЧИВОСТ. ИЗИСКВАНИЯ КЪМ СТРОИТЕЛНИТЕ КОНСТРУКЦИИ И ЕЛЕМЕНТИ

- Чл. 9.** (1) Строителните конструкции и елементи се проектират с огнеустойчивост, която да удовлетворява основните критерии за носимоспособност, непроницаемост и изолиращата способност.
- (2) Носимоспособност (R) е критерий за оценка на способността на конструкцията и/или на елемент на строежа да запазва конструктивната си устойчивост (да се съпротивлява) при въздействие на огън от една или повече страни за определен период.
- (3) Непроницаемост (E) е критерий за оценка на способността на елемент от конструкцията на строежа да издържи на въздействие на огън само от едната страна и при преминаването на пламъци или горещи газове да предотвратява пренасянето на огъня към неизложената страна.
- (4) Изолираща способност (I) е критерий за оценка на способността на елемент от

конструкцията на строежа да издържа на въздействие на огън само от едната страна и да предотвратява пренасянето на огъня и интензивното предаване на топлина от изложената към неизложената страна. Пренасянето се ограничава така, че да не се запали нито неизложената повърхност, нито който и да е материал в непосредствена близост до нея. Елементът се проектира така, че да служи като преграда срещу топлината за осигуряване на защитата на хората, които се намират близо до него.

(5) Допълнителните критерии за определяне на огнеустойчивостта в зависимост от вида и предназначението на строежа и/или от функциите на неговите елементи и конструкции са, както следва: излъчване (W) е способността на елемент от конструкцията на строежа да издържа на въздействие на огън само от едната страна така, че да бъде намалена вероятността за пренасяне на пожара в резултат на значителна излъчена топлина през елемента или от неизложената на огън страна към съседни материали; съпротивление при удар (M) - способността на елемент от конструкцията на строежа да издържа по време на пожар на удар от друг елемент вследствие на конструктивна повреда в него; пропускане на дим (S) - способността на елемент от конструкцията на строежа за намаляване или предотвратяване на преминаването на газове или дим от едната към другата му страна и др. Допълнителните критерии се определят с проектната документация при необходимост (когато има нормативни изисквания).

Чл. 10. (1) Класификацията за огнеустойчивост на строежите (строителни елементи, конструкции и инсталации) са определени в съответствие с Решение 2000/367 на Европейската комисия (ЕК) за класификация на огнеустойчивост на строителни продукти, строежи или части от тях, изменено с Решение 2003/629/ЕК за включване на продукти за системите за димо- и топлоотвеждане, и са дадени в приложение № 4.

(2) Огнеустойчивостта на строителните конструкции и елементи може да се определя и въз основа на резултатите от:

1. изпитвания;
2. изчисления;
3. сравнения (при използването на таблици).

(3) Проектната огнеустойчивост на строителните конструкции може да се определя въз основа на нормите и методите за проектиране и изчисляване от системата стандарти "Конструктивни еврокодове", въведени като БДС EN 1990 и национално определените към тях параметри.

(4) Класификацията по огнеустойчивост на строителните конструкции и елементи въз основа на сравнителни резултати е дадена в приложение № 5.

(5) За класификацията по огнеустойчивост на строителните конструкции, елементи и съоръжения са използвани буквените означения "R", "REI", "RE", "EI", "E" заедно с един от периодите в min: 15, 20, 30, 45, 60, 90, 120, 180, 240 или 360.

Чл. 11. Елементите на строителните конструкции се проектират така, че в зависимост от функциите им, определени в проекта, да отговарят едновременно на изискванията на един или няколко основни критерии (R, E и I) за определен период, както следва: за носещи елементи - R; за преграждащи носещи елементи - R, E и I, и за преграждащи неносещи елементи - E, I.

Чл. 12. (1) Сградите или части от тях се подразделят на степени на огнеустойчивост в зависимост от огнеустойчивостта на основните строителни конструкции и елементи и класа по реакция на огън на строителните продукти, от които те са изработени, съгласно табл. 3.

(2) За осигуряване на огнеустойчивостта на строителните конструкции и елементи се

използват строителни продукти за покрития (огнезащитни бои, състави, облицовки и др. под.) и технически решения в зависимост от сечението, броя на нагряваните страни и фактора на масивност на профилите.

(3) Огнеустойчивостта на носещите стоманени строителни елементи се определя чрез носимоспособността им (R) при огнево натоварване. При проектиране критичната температура на стоманените елементи може да се определя в съответствие с чл. 10, ал. 2 или 3 или се приема, както следва:

1. критична температура, равна или по-малка от 550 °С - при огнезащита на четиристранно нагрявани стоманени елементи с I, 2Т и други видове отворени сечения;
2. критична температура, равна или по-малка от 520 °С - при огнезащита на четиристранно нагрявани стоманени елементи с правоъгълно кухо кутиеобразно сечение на профилите;
3. критична температура, равна или по-малка от 550 °С - при огнезащита на стоманени елементи с кръгло кухо сечение на профилите;
4. критична температура, равна или по-малка от 590 °С - при огнезащита на тристранно нагрявани стоманени елементи с правоъгълно кухо кутиеобразно сечение на профилите;
5. критична температура, равна или по-малка от 620 °С - при огнезащита на тристранно нагрявани стоманени елементи с I, 2Т и други видове отворени сечения на профилите.

(4) Допуска се използването на пожарнезащитени метални (стоманени) конструкции за следните категории строежи:

1. строежи от категория по пожарна опасност Ф5Д - без ограничения;
2. едноетажни строежи от категория по пожарна опасност Ф5Г - с площ до 10 500 m²;
3. едноетажни строежи от категория по пожарна опасност Ф5В - с площ до 1500 m²;
4. едноетажни строежи от класове на функционална пожарна опасност Ф1 - Ф4 - с площ до 300 m² ; при осигуряване на автоматична пожарогасителна инсталация (ПГИ) площта може да бъде увеличена до 100 %.

Таблица 3

Степен на огнеустойчивост на сградите	Минимална огнеустойчивост на конструктивните елементи на сградите							
	Минимален клас по реакция на огън на строителните продукти, от които са изработени конструкции	външни и вътрешни носещи стени	външни и вътрешни неносещи стени	стени, отделящи пътищата за евакуация	междуетажни преградни конструкции (плочи и греди)	стени на стълбища	площадки и рамена на стълбища	покривна конструкция със защита съгласно колона б
1	2	3	4	5	6	7	8	9
Критерии за огнеустойчивост	R	R,E,I	E,I	E,I	R,E,I	E,I	R	R
I	180 А	120 А1 ч А2	30 А1 ч А2	60 А1 ч А2	90 А1 ч А2	120 А1 ч А2	90 А1 ч А2	не се нормира

II	120 A1 ч A2	120 A1 ч A2	15 A1 ч A2	45 A1 ч A2	60 A1 ч A2	90 A1 ч A2	60 A1 ч A2	не се нормира
III	90 A	60 A 90 B	15 A 30 C	30 -	45 -	60 -	45 -	не се нормира
IV	15 A 30 B	15 A 30 B	15 C	15 C	15 C	15 A 30 B	15 A 30 B	не се нормира
V	Не се нормира							

Чл. 13. (1) (Попр. - ДВ, бр. 17 от 2010 г.) Максимално допустимата застроена площ между брандмауерите на сгради от класове на функционална пожарна опасност Ф1 - Ф4 в зависимост от степента им на огнеустойчивост, без да се изгражда автоматична ПГИ, е съгласно табл. 4.

Таблица 4

Клас на функционална пожарна опасност	Подклас	Площ без ПГИ, m2	Степен на огнеустойчивост
1	2	3	4
Ф1	Ф1.1	1500	I, II
		1000	III
		500	IV
		200	V
	Ф1.2	2000	I, II
		1500	III
		800	IV
		400	V
	Ф1.3	2000	I, II
		1000	III
		500	IV
		200	V
Ф1.4	2000	I, II	
	1500	III	
	800	IV	
	400	V	
Ф2		2000	I, II
		1500	III
		800	IV
		400	V
Ф3	Ф3.1	1500	I, II
		1000	III
		500	IV
		200	V

Ф4	Ф3.2	2000	I, II
		1500	III
	Ф3.3	800	IV
		400	V
	Ф3.4	2000	I, II
		1000	III
	Ф3.5	500	IV
		200	V
	Ф4.1	2000	I, II
		1500	III
800		IV	
400		V	
Ф4.1	2000	I, II	
	1500	III	
Ф4.2	800	IV	
	400	V	

(2) (Попр. - ДВ, бр. 17 от 2010 г.) Максимално допустимите застроени площи между брандмауерите (пожарен сектор) с АПГИ в зависимост от степента на огнеустойчивост и етажността на сгради от класове на функционална пожарна опасност Ф1 - Ф4 са съгласно табл. 5.

Таблица 5

Етажност	Степен на огнеустойчивост				> 10 (само за I степен на огнеустойчивост)
	1	2	3 ч 5	6 ч 9	
I, II	без ограничение	5000 m ²	4000 m ²	3000 m ²	2200 m ²
III	3000 m ²	2000 m ²	1000 m ²	-	-
IV	1500 m ²	1000 m ²	-	-	-
V	600 m ²	200 m ²	-	-	-
Метални (стоманени) незащитени конструкции	300 m ² (600 m ² – при осигуряване на автоматична	-	-	-	-

ПГИ)

(3) (Попр. - ДВ, бр. 17 от 2010 г.) Максимално допустимата застроена площ между брандмауерите на сгради от клас на функционална пожарна опасност Ф5 в зависимост от степента им на огнеустойчивост, без да се изгражда автоматична ПГИ, е съгласно табл. 6.

Таблица 6

Категория по пожарна опасност	Допустим брой на етажите	Степен на огнеустойчивост	Най-голяма допустима площ между брандмауерите на сгради, m2:			
			едно-етажни	дву-етажни	много-етажни	
1	2	3	4	5	6	
Ф5А	6	I	не се ограничава	2000	2000	
	1	II	5200	-	-	
Ф5Б	6	I	не се ограничава			
	3	II	7800	5200	3500	
	не се ограничава		I	не се ограничава		
	6	II	10500	7800	5200	
Ф5В	3	III	3500	2500	2200	
	1	IV	2000	-	-	
	1	V	1200	-	-	
	1	метални (стоманени) незащитени конструкции	1500	-	-	
Ф5Г	не се ограничава		I и II	не се ограничава		
	1	метални	10500	-	-	

	(стоманени)незащитени конструкции				
	не се ограничава	I и II	не се ограничава		
	3	III	5200	3500	3500
Ф5Д	2	IV	3500	2200	-
	2	V	2200	1200	-
	метални (стоманени)незащитени конструкции				
	не се ограничава				не се ограничава

Глава четвърта

РЕАКЦИЯ НА ОГЪН НА СТРОИТЕЛНИТЕ ПРОДУКТИ

Чл. 14. (1) Основен показател за оценяване на степента и приноса за разпространяване на пожара и за класифициране на строителните продукти е класът по реакция на огън, който се определя въз основа на резултатите от изпитване.

(2) Строителните продукти се класифицират въз основа на реакцията им на огън в съответствие с Решение 2000/147/ЕК за одобряване на класификация за реакция на огън на строителните продукти, изменено с Решение 2003/632/ЕК за включване на класове за реакция на огън на топлоизолационни продукти за тръби, изменено с Решение 2006/751/ЕК за включване на класове за реакция на огън за изолация на електрически кабели. Класификацията на строителните продукти за покриви и покривни покрития въз основа на реакцията им на огън при въздействие на външен източник на пожар е определена в съответствие с Решение 2000/553/ЕК и Решение 2001/671/ЕК, изменено с Решение 2005/823/ЕК.

(3) Означенията, критериите за класификация и методите за изпитване за определяне на реакцията на огън на строителните продукти се прилагат в съответствие с решенията по ал. 2.

(4) Класификацията на строителните продукти и елементи по реакция на огън в съответствие с решенията по ал. 2 е, както следва:

1. за строителни продукти - A1, A2, B, C, D, E и F;
2. за подови покрития - A1fl, A2fl, Bfl, Cfl, Dfl, Efl и Ffl;
3. за изолация на електрически кабели - Aca, B1ca, B2ca, Cca, Dca, Eca и Fca;
4. за изолация на тръби - A1L, A2L, BL, CL, DL, EL и FL;
5. за строителни продукти за покриви и покривни покрития - Broof(t1), Froof(t1), Broof(t2), Broof(t3), Froof(t2), Croof(t3), Droof(t3), Froof(t3), Broof(t4) и Croof(t4).

(5) За строителните продукти и елементи от класове по реакция на огън A2, B, C, D и E се извършва допълнителна класификация в зависимост от интензивността на отделяне на дим и образуването на пламтящи частици или капки при горене.

(6) При класификацията на строителните продукти по реакция на огън в зависимост от приноса им за развитието на неконтролирано горене се използват следните означения:

1. клас А1 - за негорими продукти, които нямат принос за развитието на неконтролирано горене;
 2. клас А2 - за негорими продукти с изключително ограничен принос за неконтролирано горене;
 3. клас В - за трудногорими продукти с много ограничен принос за неконтролирано горене;
 4. клас С - за трудногорими продукти с ограничен принос за неконтролирано горене;
 5. клас D - за горими продукти с приемлив принос за неконтролирано горене;
 6. клас Е - за горими продукти със значителен принос към неконтролирано горене;
 7. клас F - за горими продукти без определени характеристики за реакция на огън.
- (7) Строителните продукти се класифицират допълнително в зависимост от интензивността на отделяне на дим и образуването на пламтящи частици или капки при горене и се означават със символите "s (s1, s2, s3)" и "d (d0, d1, d2)", както следва:
1. с s1 - при много ограничено отделяне на дим; с s2 - при ограничено отделяне на дим; с s3 - когато няма изискване за ограничаване на образуването на дим;
 2. с d0 - когато не образуват пламтящи частици или капки; с d1 - когато пламтящите частици или капки изгасват бързо; с d2 - когато няма изискване за ограничаване на образуването на пламтящи частици или капки.
- (8) Строителните продукти от клас А1, за които не се изисква изпитване съгласно Решение 96/603/ЕС, изменено с Решение 2000/605/ЕК, Решение 2003/424/ЕК, Решение 2003/43/ЕК, изменено с Решение 2006/673/ЕК и с Решение 2007/348/ЕК, Решение 2005/610/ЕК, Решение 2006/600/ЕК, Решение 2000/553/ЕК и Решение 2006/213/ЕК, са дадени в таблиците на приложение № 6.
- (9) Класификацията по реакция на огън е определена в таблиците на приложение № 7, както следва: на строителните продукти - в табл. 1, на продуктите за подови покрития - в табл. 2, на топлоизолационните продукти за тръби - в табл. 3, на електрическите кабели - в табл. 4, и на покривите и покривните покрития - в табл. 5.
- (10) Определянето на класовете по реакция на огън на строителните продукти съгласно глава трета от НСИСОСП се извършва по методите за изпитване, дадени в табл. 1 - 5 на приложение № 8.
- (11) (Попр. - ДВ, бр. 17 от 2010 г.) Класовете по реакция на огън на продукти за покрития на вътрешни повърхности в помещения (стени, тавани и подове) са определени в табл. 7.

Клас по реакция на огън на покрития за вътрешни повърхности в помещения

Клас (подклас) на функционална пожарна опасност/площ на помещението	Елемент	Степен на огнеустойчивост		
		I и II	III	IV
1	2	3	4	5
Ф1.1, Ф1.2	Стени и тавани	D-s2,	C -sl, d0	D-s2,
	Подове	-	-	-

Ф1, Ф2, Ф3, Ф4, Ф5	Стени и тавани	D-s2	C -sl, d1	D-s2
	Подове	-	-	-
Ф2, Ф3, Ф4 ? 300 m2	Стени и тавани	D-s2	D-s2	D-s2
	Подове	-	-	-
Ф2, Ф3, Ф4 > 300 m2 до 1000 m2	Стени и тавани	C-s2, d1	C -sl ,d0	D-s2
	Подове	-	-	-
Ф2, Ф3, Ф4 > 1000 m2	Стени и тавани	C -sl, d0	C -sl, d0	C -sl, d0
	Подове	Dfl -s1	Dfl -s1	-
Ф5А, Ф5 Б	Стени и тавани	C -sl, d0	C -sl, d0	C -sl, d0
	Подове	A2fl	A2fl	A2fl
Ф5В, Ф5 Г, Ф5Д ? 300 m2	Стени и тавани	C-sl, d0	C -sl, d0	D-s2
	Подове	Dfl -s1	Dfl -s1	-
Ф5В, Ф5 Г, Ф5Д ? 300 m2	Стени и тавани	C -sl, d0	C -sl, d0	C -sl, d0
	Подове	A2fl	A2fl	A2fl
В подпокривни пространства:				
	Подове	A2fl	Dfl -s1	Dfl -s1
- използваеми: Ф1, Ф2, Ф3, Ф4, Ф5	Стени, тавани /ограждащи повърхности	B -sl, d0	B -sl, d0	-
	Подове	B fl	Efl	Efl
- неизползваеми: Ф1, Ф2, Ф3, Ф4, Ф5	Стени, тавани /ограждащи повърхности	D	D	-
В сугерени: Ф1, Ф2, Ф3, Ф4, Ф5	Стени и тавани	C-s2, d1	C-s2, d1	D-s2, d2
	Подове	Dfl -s1	Dfl -s1	Dfl -s1

В помещения за технически инсталации: Ф1, Ф2, Ф3, Ф4, Ф5	Стени и тавани	B-sl, d0	C -sl, d0	D-s2
	Подове	Dfl -s1	Dfl -s1	-
	Подове на котелни	A2fl	A2fl	A2fl
В евакуационни стълбищни клетки: Ф1, Ф2, Ф3, Ф4, Ф5	Стени и тавани	B-s1, d0	B -sl, d0	C -sl, d0
	Подове	Bfl -s1	Bfl -s1	Cfl -s1
По други пътища за евакуация: Ф1, Ф2, Ф3, Ф4, Ф5	Стени и тавани	B -sl, d0	C -sl, d0	C -sl, d0
	Подове	Dfl -s1	Efl -s1	-

Забележки:

1. В някои случаи 10 % от стенните повърхности може да имат покритие, което не отговаря на съответния клас на функционална пожарна опасност съгласно табл. 7.
 2. Когато помещенията са осигурени с автоматична пожарогасителна инсталация, класовете на повърхностите може да се намалят с един клас без ограничение на допълнителната класификация.
 3. Допълнителната класификация d се прилага само за тавани.
 4. Допълнителната класификация s и d се прилага задължително за пътища за евакуация, за подземни помещения, за болници и за детски и учебни заведения.
 5. Подпокривните пространства се оценяват като такива само когато таванският етаж е извън допустимия брой на етажите в сградата.
 6. В неизползваемите подпокривни пространства се разрешава разполагането на технически инсталации и съоръжения, при условие че са отделени от обема им с хоризонтални и вертикални прегради със степен на огнеустойчивост, определена съгласно колони 6 и 7 на табл. 3.
- (12) Класовете по реакция на огън на продукти за топлоизолация на външни повърхности на сгради от класове на функционална пожарна опасност Ф1 - Ф4 (с изключение на високите сгради), допустимата площ и начинът на разделяне на допустимите площи са дадени в табл. 7.1.

Таблица 7.1

Степен на огнеустойчивост на сградите и съоръженията	Елементи	Клас по реакция на огън на изолацията	Клас по реакция на огън на външния повърхностен слой	Допустима площ, m ²	Начин на разделяне на допустими площи - широчина на ивицата и клас по реакция на огън
--	----------	---------------------------------------	--	--------------------------------	---

I и II	Всички элементы	C	A2	без ограничения	-
		D	B	1000	0,5 m клас A2 или 1m клас B
		E	A2	1000	0,5m клас A2
	Покриви	E	B	200	0,5 m клас A2 или 1m клас B
		C	C	2000	0,5 m клас A2
		A2	B	без ограничения	-
III	Всички элементы	A1	C	без ограничения	-
		C	A2	без ограничения	-
		C	C	1000	0,5 m клас A2
	Стени	D	A2	1000	0,5 m клас A2 или 1m клас B
		D	D	200	0,5 m клас A2 или 1m клас B
		E	E	30	0,5 m клас A2 или 1m клас B
IV	Всички элементы	C	C	без ограничения	-
		D	A2	без ограничения	-
	Стени	D	B	1000	1 m клас B
		F	B	200	1 m клас B
V	Всички элементы	F	F	30	1 m клас B
		без ограничения	без ограничения	без ограничения	без ограничения

(13) Класовете по реакция на огън на продукти за топлоизолация на външни повърхности на сгради от клас на функционална пожарна опасност Ф5 (с изключение на високите сгради), допустимата площ и начинът на разделяне на допустимите площи са дадени в табл. 7.2.

Таблица 7.2

Степен на огнеустойчивост на сградите и съоръженията	Елементи	Клас по реакция на огън на изолацията	Клас по реакция на огън на външния повърхностен слой	Допустима площ, m ²	Начин на разделяне на допустими площи - широчина на ивицата и клас по реакция на огън
I, II и III	Всички елементи	C	A2	без ограничения	-
	Покриви	A1	C	без ограничения	-
		A2	B	без ограничения	-
	Стени	C	C	2000	0,5m клас A2
		A1	B	без ограничения	-
		D	A2	1000	0,5m клас A2
C		C	без ограничения	-	
IV	Всички елементи	D	A2	2000	0,5m клас A2
		D	B	1000	0,5m клас A2 или 1m клас B
		F	B	200	0,5m клас A2 или 1m клас B
V	Всички елементи	без ограничения	без ограничения	без ограничения	без ограничения

(14) В строежи от всички класове на функционална пожарна опасност (с изключение на подкласове Ф1.1, Ф1.2, Ф2, Ф4.1) се разрешава използването на неносещи фасадни панели с пълнеж от строителни продукти с клас по реакция на огън В ?

(15) В строежите от класове на функционална пожарна опасност Ф1 - Ф4 с височина до 28 m покривите се изпълняват от строителни продукти с класове по реакция на огън В - D, при условие че таванската хоризонтална конструкция е от строителни продукти с клас по реакция на огън А1 или А2 и с граница на огнеустойчивост EI 60.

Глава пета

ПОЖАРНИ ПРЕГРАДИ. ПОЖАРНИ СЕКТОРИ. ИЗИСКВАНИЯ

Раздел I

Общи изисквания

Чл. 15. (1) В зависимост от пожарната опасност и размерите на обектите се предвиждат пожарозащитни прегради за създаване на препятствия по пътя на разпространяване на пожари в сградите.

(2) Пожарозащитните прегради служат за предотвратяване на разпространяването на пожара и на продуктите на горенето от помещението или пожарния сектор, където е възникнал пожарът, към съседни помещения.

Чл. 16. (1) Пожарните сектори се проектират за предотвратяване на неконтролируемо разпространяване на пожар в сградата и за осигуряване на безопасна евакуация на хората в нея.

(2) Максималната площ на пожарните сектори се определя в зависимост от класа на функционална пожарна опасност на строежа при спазване на изискванията, определени в съответните глави и раздели на тази наредба.

(3) Преградите на пожарния сектор се изпълняват от продукти с клас по реакция на огън не по-нисък от А2.

(4) Минималната огнеустойчивост на вертикалните и хоризонталните прегради на пожарния сектор е REI 120.

(5) Минималната огнеустойчивост на вратите, които отделят пожарния сектор от коридори и стълбищни клетки, предназначени за едновременно обслужване на два и повече пожарни сектори в една сграда, е EI 90.

Чл. 17. Местата на преминаване на тръбопроводи, въздухопроводи, кабели и други съоръжения и комуникации през хоризонтални и вертикални пожарозащитни прегради се уплътняват с продукти с клас по реакция на огън не по-нисък от А2, без да се намалява нормативната огнеустойчивост на съответната преграда.

Чл. 18. (1) Отворите в пожарозащитните прегради се проектират с обща площ, която не превишава 25 % от площта на преградите.

(2) Отворите в пожарозащитните прегради се защитават посредством врати и затварящи устройства при спазване на изискванията, определени в този раздел.

(3) В сгради и помещения от клас на функционална пожарна опасност Ф5 за защита на отвори в пожарозащитни прегради между помещения от категории по пожарна опасност Ф5В - Ф5Д се разрешава използването на огнезащитни завеси със същата огнеустойчивост както на преградите, ако общата площ на отворите не надвишава 50 % от площта на съответната преграда и ако са предвидени един ред дренчери, управлявани от бързоотварящ се вентил (например спирателен кран), монтиран на достъпно място.

(4) (Попр. - ДВ, бр. 17 от 2010 г.) Към отворите в пожарозащитни прегради с обща площ, по-голяма от площта по ал. 1, за защита на помещенията, разделени с преграда, се

проектират автоматични ПГИ, работещи с вода, с въглероден диоксид, с азот или с друг подходящ химичен агент. Това изискване не се прилага за съседни помещения, едното от които е от подклас на функционална пожарна опасност Ф5.1, а другото - от подклас Ф5.2, както и за съседни помещения от подклас на функционална пожарна опасност Ф5.2.

Раздел II

Брандмауери

Чл. 19. (1) Брандмауерът се проектира с огнеустойчивост най-малко REI (EI) 120 (без отвори или с пожарозащитени отвори) и се изпълнява от продукти с клас по реакция на огън не по-нисък от А2.

(2) Брандмауерите служат за:

1. разделяне на сградите на пожарни сектори до нормативно допустимите застроени площи в съответствие с табл. 4, 5 и 6;

2. отделяне на сгради, помещения и съоръжения от клас на функционална пожарна опасност Ф5 от съседни сгради, съоръжения, помещения и инсталации;

3. намаляване на минималните разстояния между сградите и съоръженията от всички класове на функционална пожарна опасност и при свързано застрояване на строежите.

(3) Брандмауерът започва от основите на сградата, като за:

1. сгради от клас на функционална пожарна опасност Ф5 пресича вертикално всички конструктивни елементи на сградата, изпълнени от продукти с класове по реакция на огън В - F; при покривни конструкции, изпълнени от продукти с класове по реакция на огън В - F, брандмауерът се предвижда на разстояние 0,6 m над покривното покритие и над разположените на разстояние до 2 m от него части, изпълняващи над покрива (капандури, оберлихти и др.); при покривни конструкции, изпълнени от продукти с клас по реакция на огън не по-нисък от А2, брандмауерът достига плътно до покрива;

2. сгради от класове на функционална пожарна опасност Ф1 - Ф4 от всички степени на огнеустойчивост достига до покривното покритие и пресича всички части на сградата, изпълнени от продукти с класове по реакция на огън В - F, включително и покритието;

3. сгради с външни стени, изпълнени от продукти с класове по реакция на огън В - F, брандмауерът се предвижда на разстояние най-малко 0,3 m извън стените и стрехите; това изискване може да не бъде изпълнено, в случай че брандмауерът достига до разделителна ивица по стрехите и стените или фасадата, изпълнени от продукти с клас по реакция не по-нисък от А2, с широчина от двете му страни не по-малка от 0,9 m; при покриви и външни стени, изпълнени от профилирани метални листове (трислойни, панели тип "сандвич") и с топлоизолация от продукти с класове по реакция на огън В - F, брандмауерът се проектира така, че да ги пресича, без да излиза извън фасадата, като се изпълнява и разделителна ивица.

Чл. 20. (1) Вратите и затварящите устройства за защита на отвори в брандмауери с REI 120 се предвиждат с огнеустойчивост EI 90 и се изпълняват от строителни продукти с минимален клас по реакция на огън В. Вратите се оборудват с устройства за самозатваряне, а прозорците се предвиждат неотваряеми.

(2) Вратите и затварящите устройства за защита на отвори в брандмауери с REI 180 и REI 360 се предвиждат с огнеустойчивост EI 120.

(3) Отворите се проектират с допустима обща площ, която не превишава 25 % от площта на съответния брандмауер.

Чл. 21. В случай че брандмауерът се предвижда на място, където две крила от една сграда със стени, изпълнени от продукти с клас по реакция не по-нисък от А2, или две отделни сгради със стени, изпълнени от същите строителни продукти, се долепват под ъгъл,

горизонталното разстояние между най-близките отвори в стените е не по-малко от 4 m. Когато няма друга техническа възможност, отворите се защитават с врати и със затварящи устройства с огнеустойчивост EI 60 и с минимален клас по реакция на огън В.

Раздел III

Пожарозащитни стени

Чл. 22. (1) Пожарозащитните стени се проектират с огнеустойчивост REI 60 (или EI 60) и се изпълняват от строителни продукти с клас по реакция не по-нисък от A2.

(2) Пожарозащитните стени се предвиждат за разделяне на помещения от различен клас на функционална пожарна опасност, както и за отделяне на производства с различна категория по пожарна опасност Ф5А - Ф5Д.

(3) Вратите и затварящите устройства за защита на отвори в пожарозащитните стени се предвиждат с огнеустойчивост EI 60, пригодени за самозатваряне и изпълнени от продукти с минимален клас по реакция на огън В.

Раздел IV

Хоризонтални пожарни прегради

Чл. 23. Хоризонталните пожарни прегради служат за ограничаване на разпространяването на пожар във вертикална посока. Те се проектират като подови, тавански и междинни (в обема на помещение и етаж за обособяване на технологични проходи, коридори и др.) конструкции, изпълнени от строителни продукти с клас по реакция на огън не по-нисък от A2, и с огнеустойчивост най-малко REI 60.

Чл. 24. (1) Отворите в хоризонталните пожарни прегради се защитават с автоматични затварящи устройства с огнеустойчивост най-малко EI 60, изпълнени от строителни продукти с клас по реакция на огън не по-нисък от A2, които блокират и работата на преминаващите през тях съоръжения (трансмисии, транспортни ленти, шнекове и др.).

(2) Разрешава се общата площ на отворите в хоризонталните пожарни прегради да е до 0,2 % от нормативно допустимата площ на съответния пожарен сектор.

Раздел V

Пожарозащитни преддверия

Чл. 25. (1) Пожарозащитните преддверия се предвиждат за отделяне на взривоопасни помещения, когато се налага те да имат технологична или друга връзка със съседни невзривоопасни помещения, за осигуряване на незадимяване на стълбищните клетки във високите сгради и др. В обема на преддверието се създава постоянно повишено налягане 20 Pa.

(2) Конструктивните елементи на пожарозащитните преддверия се изпълняват от строителни продукти с клас по реакция не по-нисък от A2 и с огнеустойчивост REI 60 (EI 60). Отворите за преминаване през тях се защитават със самозатварящи се димо- и газоуплътнени врати с огнеустойчивост EI 60.

(3) Пожарозащитните преддверия се проектират така, че вратите им да се отворят към невзривоопасните помещения. При преддверия, проектирани за осигуряване на незадимяване в стълбищните клетки, посоката на отваряне на вратите се съобразява с посоката на евакуация.

Чл. 26. Между съседни помещения от категории по пожарна опасност Ф5В - Ф5Д, при които отворите в пожарозащитните стени не могат да бъдат защитени с врати или капаци, се проектират пожарозащитни преддверия без врати с дължина най-малко 4 m, които се осигуряват с автоматична дренчерна ПГИ с разход на вода най-малко 0,5 l/s.m².

Глава шеста

ПЪТИЩА ЗА ПОЖАРОГАСИТЕЛНА И АВАРИЙНО-СПАСИТЕЛНА ДЕЙНОСТ

Раздел I

Пътища за противопожарни цели

Чл. 27. (1) За противопожарни цели се използват всички пътища, обслужващи строежите.

(2) Пътищата по ал. 1 се проектират склучени, с трайна настилка.

(3) Разрешават се задънени (тупикови) пожарни пътища, завършващи с площадка с размери най-малко 12 m x 12 m, разположени едностранно по цялата дължина на сгради и съоръжения с широчина до 30 m и дължина до 120 m и двустранно - за сгради и съоръжения с широчина от 30 m до 60 m и дължина до 120 m.

(4) Пожарните пътища се проектират с широчина най-малко 3,5 m. За строежи от категории по пожарна опасност Ф5А и Ф5Б със застроена площ, по-голяма от 500 m², пожарните пътища се проектират с широчина най-малко 6 m.

(5) Външният габаритен радиус на пътя при завой е не по-малък от 10,5 m.

Чл. 28. Проходите за преминаване на пожарните автомобили през сградите и съоръженията се проектират с широчина най-малко 4 m и с височина най-малко 4,5 m.

Чл. 29. Пътищата към водоизточниците, които се използват за водоснабдяване за пожарогасене, се проектират при водоизточника с обход или с площадка с размери най-малко 12 m на 12 m.

Раздел II

Стълби за пожарогасителни и аварийно-спасителни дейности

Чл. 30. (1) Стълби за пожарогасителни и аварийно-спасителни дейности се проектират във всички сгради от клас на функционална пожарна опасност Ф5, с височина на кота корниз, по-голяма от 10 m, както следва:

1. за сгради с височина до 20 m - вертикални, с широчина 0,6 m;

2. за сгради с височина над 20 m - наклонени под ъгъл не по-голям от 80°, с широчина 0,7 m и с междинни площадки на разстояние не повече от 8 m.

(2) Разстоянието между пожарните стълби по периметъра на сградата е не повече от 200 m.

(3) До пожарната стълба се предвижда тръба с диаметър два цола, с изводи за всеки етаж, със спирателна арматура и със съединители "щорц". Пожарните стълби се предвиждат на разстояние 2 m от нивото на проектната кота на прилежащия терен.

Глава седма

ЕВАКУАЦИЯ НА ХОРА ОТ СГРАДИ И ПОМЕЩЕНИЯ ПРИ ПОЖАР ИЛИ АВАРИЯ

Чл. 31. За опазване на живота и здравето на хората при възникване на пожар в строежите се предвиждат защитени и безопасни зони, евакуационни пътища и евакуационни изходи.

Чл. 32. Евакуацията на хора при пожар или авария се осъществява по евакуационни пътища през евакуационни изходи.

Чл. 33. (1) Евакуационните пътища и изходи осигуряват:

1. своевременна и безпрепятствена евакуация;

2. защита от въздействието на опасните фактори на пожара или аварията.

(2) За удовлетворяване на изискванията по ал. 1 евакуационните пътища и изходи се проектират и изпълняват при спазване на минималните технически изисквания за тяхното оразмеряване, разполагане и оборудване със защитни устройства, определени в тази глава.

(3) Използваната терминология в тази глава е съгласно БДС ISO 8421-6 "Защита срещу пожар. Речник. Част 6: Евакуация и средства за евакуация".

Чл. 34. (1) Евакуационните пътища включват следните елементи: пътища (проходи) в помещението, изходи от помещението, коридори (фойета), стълбищни клетки (стълбищни рамена, площадки и изходи) и крайни евакуационни изходи от строежа.

(2) Пътища, които не отговарят на минималните технически изисквания (аварийни) се предвиждат като резервен вариант за извеждане на хора. Те не могат да заменят изисквания се брой евакуационни пътища.

(3) Евакуационните и аварийните пътища осигуряват достъпа на спасителните екипи до което и да е място в сградата или строителното съоръжение.

Чл. 35. Евакуационните пътища се проектират в зависимост от:

1. броя и възможността за самостоятелно придвижване на хората в помещението, строежа или строителното съоръжение;
2. броя на етажите и/или височината на строежа;
3. класа на функционалната пожарна опасност;
4. разположението на помещението;
5. пожарните сектори на строежа.

Чл. 36. (1) При проектирането на евакуационни изходи и пътища броят на хората в помещенията и строежите е определен като отношение на изчислителната площ на помещението (етажа, строежа) и гъстотата на обитаване (площта, която се предвижда за един посетител или за едно работно място) съгласно табл. 8.

(2) За помещения и строежи от подкласове на функционална пожарна опасност Ф2.1 и Ф3.2 се определя необходимата площ за едно място за сядане.

(3) Изчислителната площ на помещението (етажа) се определя, като от застроената площ се приспадат площите на санитарно-хигиенните помещения, асансьорните шахти, стълбищните клетки, стелажите за разполагане на стоки и оборудване, както и складовите площи, в които достъпът на посетители е ограничен.

(4) Броят на хората в помещенията и строежите освен по табл. 8 може да бъде определен в зависимост от броя на седящите и работните места съгласно инвестиционния проект.

(5) Максималният брой на хората, които се предвижда да пребивават в помещението или строежа (сградата или строителното съоръжение), се определя в инвестиционния проект и в техническия паспорт на сградата.

Таблица 8

№ по ред	Предназначение на строежа/клас на функционална пожарна опасност	Гъстота на обитаване, m ² /човек	Забележки
1	2	3	4
1.	Строежи за обществено обслужване в областта на търговията (от подклас Ф3.1): а) площи с вход от кота терен б) площи с дълбочина, по-голяма от първия подземен етаж, или с височина, по-голяма от	2,0 3,0	За определяне на площта на етаж се използват всички достъпни за посетителите площи и помещения, както и площите между стелажите и други търговски площи.

първия надземен етаж

2.	Строежи за обществено обслужване в областта на културата и изкуството (от подклас Ф2.2)	1,35	Когато помещенията се използват мултифункционално и предназначението им е както на сгради от подклас Ф2.1 (например за провеждане и на концерти), се използва коефициентът за по-високата гъстота на обитаване.
3.	Строежи за обществено обслужване в областта на търговията, общественото хранене, транспорта, съобщенията и услугите; сгради за административно обслужване (от подкласове Ф3.2, Ф3.3 и Ф 3.5)	1,0	
4.	Строежи за обществено обслужване в областта на културата и изкуството и спортни съоръжения (от подкласове Ф2.1 и Ф2.2)	0,5	
5.	Зали с различно предназначение: а) многофункционални зали (със столове) б) концертни зали (със столове) в) зали без столове	1,0 0,75 0,5	
6.	Театрални зали и кинозали (от подклас	0,6	С места за зрители, в които няма постоянно

	Ф2.1), многофункционални зали		монтирани столове.
7.	Площи в строежите, предвидени за изчакване в продължение на 2 часа – при последователни представления (от подклас Ф2.1)	0,25	Фоайета на кинозали
8.	Площи за провеждане на мероприятия на открито (футболни игрища, площадки за спортни дейности и др.) (от подклас Ф2.3)	0,5	
9.	Дискотеки, концертни зали (без столове) (от подклас Ф2.2)	0,25	
10.	Трибуни с площи за правостоящи (от подклас Ф2.3)	0,2	Проходи за преминаване не се вземат предвид.
11.	Работилници, фабрични цехове, големи (еднопространствени) офиси (от подклас Ф5.1)	5,0	
12.	Библиотеки (от подклас Ф2.1), офиси (от подклас Ф3.4), кухни (от подклас Ф3.2)	7,0	
13.	Складове за търговия (от подклас Ф5.2)	30,0	
14.	Паркинги (от подклас Ф5.2)	1 място за паркиране/ двама човека	30 m2 на автомобил

Чл. 37. (1) Евакуационни са изходите:

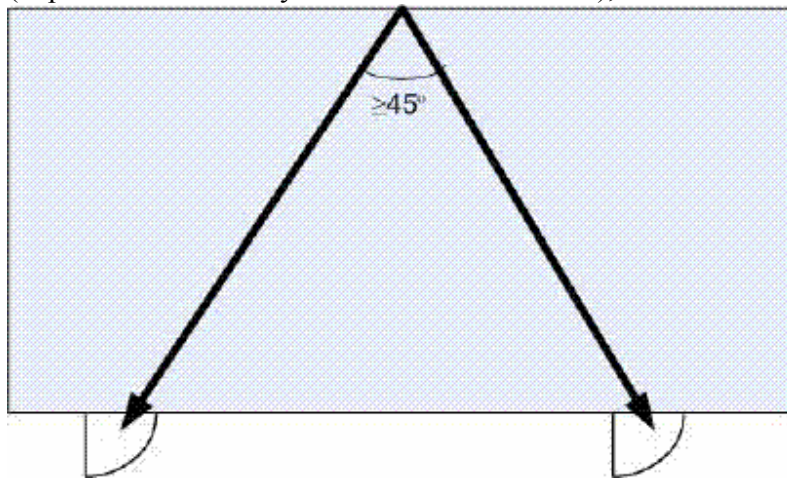
1. от помещенията на първия подземен, полуподземен, приземен етаж и на първия надземен етаж, водещи непосредствено навън или в коридор, вестибюл, стълбище със самостоятелен изход навън;
2. от помещенията на който и да е етаж към коридор или проход, завършващ със стълбище или непосредствено в стълбище, което на етажните нива по т. 1 има директен изход навън, или през фойе, коридор или проход, отделени от етажните пространства чрез прегради с огнеустойчивост най-малко EI 30 и с димозащитни самозатварящи се врати;
3. от едно помещение в друго на същия етаж, като съседното помещение има евакуационен изход и в него няма производства от категории по пожарна опасност Ф5А и Ф5Б;
4. към пожарен сектор на същия или друг строеж, осигурен с независим (самостоятелен) път за евакуация;
5. които отговарят и на специфичните изисквания, определени в глава тринадесета.

(2) Крайни евакуационни изходи са:

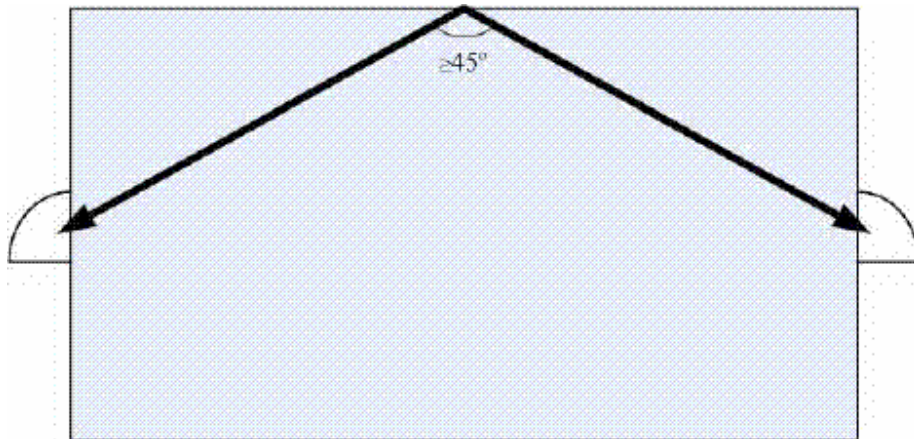
1. към околната среда на кота "терен";
2. към пожарен сектор на същия или друг строеж, изпълнен с независим (самостоятелен) път за евакуация и отделен чрез стена без отвори, като защитата на прехода от задимяване се осигурява чрез открита въздушна зона (тераса, балкон, лоджия);
3. към защитена зона от същия или друг строеж, в който хората не са изложени на опасности от пожар и разполагат с независими изходи и пътища за евакуация.

(3) Евакуационните изходи се проектират разсредоточени.

(4) Евакуационните изходи са разсредоточени, когато ъгълът, сключен между направленията на движение на хора към тях от най-отдалечената точка в помещението (спрямо всички евакуационни изходи в него), е по-голям от 45° (фиг. 1 и 2).



Фиг. 1



Фиг. 2

Чл. 38. (1) Изходите, които не отговарят на изискванията по чл. 37, ал. 1 и 2, са аварийни.
(2) Аварийните изходи не заменят необходимия брой евакуационни изходи. Те могат да се предвиждат за повишаване на безопасността на хората при пожар.

Чл. 39. (1) Асансьорите и другите механични средства за придвижване могат да се използват за евакуация, когато са отделени в защитена или безопасна зона на строежа.
(2) Разрешава се ескалаторите в строежи на два етажа да служат за неподвижни открити стълбища за евакуация.

Чл. 40. (1) Не се разрешава евакуационни пътища и изходи да преминават през съседни помещения от категории по пожарна опасност Ф5А и Ф5Б.
(2) При евакуация през съседни помещения от категория по пожарна опасност Ф5В или през помещения от други класове на функционална пожарна опасност (от класове Ф1 - Ф4), в които се съхраняват горими материали, се предвиждат не по-малко от два разредоточени изхода, като всеки от тях води към отделно съседно помещение с евакуационни изходи съгласно чл. 37, ал. 1 и 2.
(3) При евакуация през съседни помещения от категории по пожарна опасност Ф5Г и Ф5Д се предвижда един изход съгласно чл. 37, ал. 1 или 2.
(4) Не се разрешава евакуация през повече от едно съседно помещение с изключение на помещенията от категория по пожарна опасност Ф5Д или на помещенията от класове на функционална пожарна опасност Ф1 - Ф4 с конструкции и покрития с клас по реакция на огън не по-нисък от А2, в които не се съхраняват горими материали.

Чл. 41. (1) Широчината на изходите, коридорите и стълбищните рамена (включително на междуетажните стълбищни площадки) на евакуационните пътища в строежи от всички класове на функционална пожарна опасност с изключение на клас Ф5 се определя в зависимост от броя на хората в сградата, определен съгласно чл. 36.

(2) Широчината и броят на изходите в зависимост от броя на хората в помещенията се определят, както следва:

1. до 15 човека и до 300 m² в подземни етажи - един изход с минимална светла широчина 0,9 m;
2. до 50 човека - един изход с минимална светла широчина 0,9 m;
3. до 100 човека - най-малко два изхода, всеки от които с минимална светла широчина 0,9 m;
4. до 200 човека - три изхода, всеки от които с минимална светла широчина 0,9 m, или два изхода, всеки от които с минимална светла широчина 1,2 m.

(3) Сумарната широчина на елементите на евакуационния път в помещения за повече от 200 човека, отделени от останалите помещения с пожарозащитни прегради, се определя, както следва:

1. за помещения, разположени в полуподземни и приземни етажи - по 0,6 m на 100 човека;
2. за помещения, разположени в надземни етажи - по 0,8 m на 100 човека;
3. за помещения, разположени в подземни етажи - по 1,2 m на 100 човека.

(4) Изходите и елементите на евакуационния път по ал. 3 са с минимална светла единична широчина 1,2 m. Когато тази широчина е по-голяма от 1,2 m, широчината на изходите се увеличава със стъпка 0,6 m (например при необходима широчина 1,3 m широчината на пътищата се приема 1,8 m).

(5) Максималната светла единична широчина на изходите и стълбищните рамена е 2,4 m.

(6) За помещения и етажни нива в строежи, предназначени за повече от 800 човека, се осигуряват най-малко три разсредоточени евакуационни изхода, всеки от които отвежда в отделна безопасна зона.

Чл. 42. (1) Светлата широчина на вратите, коридорите и стълбищните рамена на евакуационните пътища в строежи от класове на функционална пожарна опасност Ф5.1 и Ф5.2 и броят на изходите от помещенията се определят в зависимост от броя на хората, категорията по пожарна опасност, площта на помещенията и етажността на строежа.

(2) Разрешава се проектирането на един изход със светла широчина най-малко 0,9 m в следните случаи:

1. за производствени и складови помещения от категории по пожарна опасност Ф5А и Ф5Б с площ до 100 m², предназначени за не повече от 10 човека;
2. за производствени и складови помещения от категория по пожарна опасност Ф5В с площ до 300 m², предназначени за не повече от 50 човека;
3. за производствени помещения от категории по пожарна опасност Ф5Г и Ф5Д с площ до 500 m², предназначени за не повече от 100 човека;
4. за помещения, разположени в подземни етажи, с площ до 300 m², предназначени за не повече от 15 човека;
5. за открити площадки над нивото на пода и за етажерки в помещения от категория на производство по пожарна опасност Ф5А и Ф5Б с площ до 100 m² и в помещения от категория Ф5В с площ до 400 m².

(3) Крайните евакуационни изходи от строежите с производствено предназначение се предвиждат на разстояние най-малко 10 m от апаратите и съоръженията на външните взривоопасни инсталации.

(4) Евакуационните стълби от открити площадки над нивото на прилежащия терен и етажерките в производствени помещения се отделят чрез пожарозащитна преграда без отвори с огнеустойчивост EI 30.

Чл. 43. (1) Вратите на евакуационните изходи се проектират така, че да се отварят по посоката на движение при евакуация.

(2) На всички евакуационни врати на изходите по пътищата за евакуация от помещения за повече от 100 човека, включително до крайните изходи и по маршрутите за над 100 човека се предвиждат брави тип "антипаник".

(3) Разрешава се вратите по пътя за евакуация, с изключение на вратите, монтирани на крайните изходи, да не бъдат оборудвани с брави тип "антипаник", ако не са предвидени фиксиращи и заключващи устройства.

(4) Разрешава се вратите на балкони и площадки, на изходите от помещения от категории по пожарна опасност Ф5В, Ф5Г и Ф5Д и от помещения от друга категория, в които

пребивават едновременно не повече от 15 човека, както и вратите на изходите от складове с площ до 200 m² и от санитарно-хигиенни помещения да се отварят обратно на посоката на движение при евакуация.

(5) Разрешава се проектирането на врати между евакуационни стълбища и коридори (етажни фойета) с армирано или обикновено стъкло с дебелина не по-малка от 5 mm или със стъклопакети.

(6) При остъкляване на вратите по ал. 5 с обикновено стъкло в строежи за обществено обслужване в областта на образованието (от подклас Ф1.1) и в строежи за обществено обслужване в областта на културата и изкуството (от подкласове Ф2.1 и Ф2.2) стъклата се осигуряват срещу разпадане при разчупване.

(7) При непосредствен изход от помещение към стълбище се предвиждат самозатварящи се врати с огнеустойчивост, равна на половината от изискващата се огнеустойчивост за пожарозащитната преграда между стълбището и помещението съгласно табл. 3.

(8) Не се разрешават въртящи се или сгъваеми врати и прегради, както и вдигащи се врати на изходите по пътищата за евакуация.

(9) Разрешават се плъзгащи се (отварящи се встрани) врати на евакуационни изходи от зали в строежи за обществено обслужване в областта на културата и изкуството (от подклас Ф2.1), в помещения на строежи за обществено обслужване в областта на общественото хранене (от подклас Ф3.2) и в други подобни помещения, когато в тях пребивават едновременно не повече от 50 човека.

(10) За крайните евакуационни изходи на строежи за обществено обслужване от класове на функционална пожарна опасност Ф1 - Ф4 се разрешават плъзгащи се (отварящи се встрани) врати, ако е осигурено автоматично и ръчно привеждане на вратата в отворено положение при отпадане на електрическото захранване или ако в непосредствена близост има дублиращи, странично окачени отварящи се навън врати с необходимата единична и сумарна широчина.

(11) Разрешават се плъзгащи се, вдигащи се и сгъваеми врати за осъществяване на връзка на автомобилни и железопътни рампи с производствени и складови помещения (от клас Ф5). При необходимост се осигурява възможност и за ръчно отваряне.

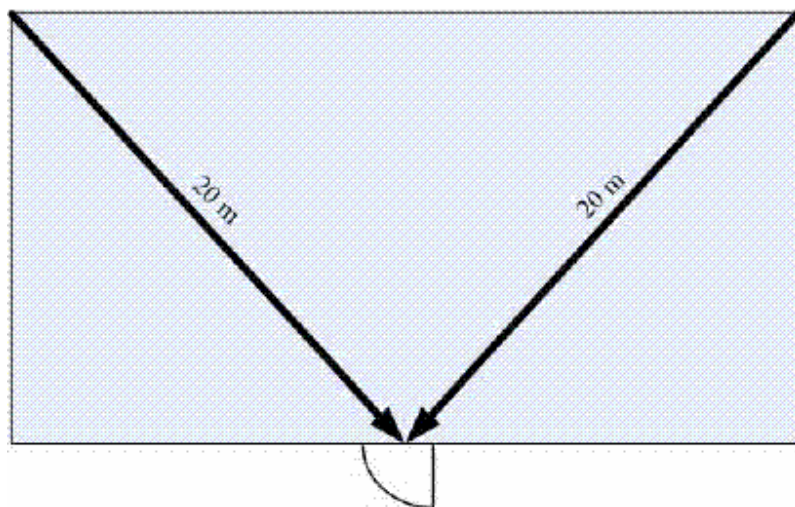
(12) Разрешават се въртящи се врати с прилепващи едно към друго крила, при условие че образуват проходи, успоредни на посоката на движение, с минимална светла единична широчина най-малко 0,9 m, както и в случаите, при които въртящата се врата е дублирана от странично окачени отварящи се навън врати с необходимата минимална широчина.

(13) (Попр. - ДВ, бр. 17 от 2010 г.) Допуска се вратите на строежи за обществено обслужване с култово и религиозно предназначение (от подклас Ф3.4) да се отварят обратно на движението при евакуация, ако са предвидени мерки за фиксирането им в отворено положение (например при прояви с масов характер, на които присъстват повече от 50 човека).

Чл. 44. (1) Дължините на евакуационните пътища в помещенията и сградите се определят в зависимост от броя на изходите, стълбищата и крайните евакуационни изходи.

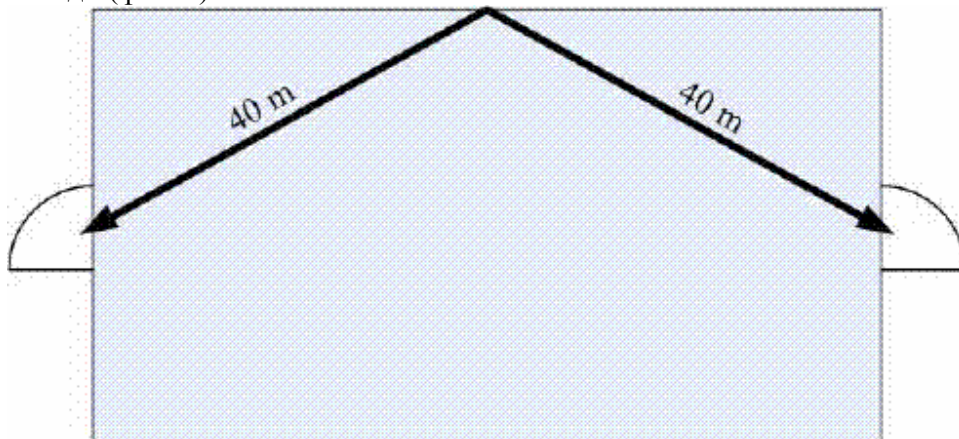
(2) Дължината на евакуационния път в помещението не трябва да надвишава:

1. от евакуационния изход до която и да е точка на помещение с един изход (фиг. 3) - 20 m;



Фиг. 3

2. от евакуационните изходи до която и да е точка на помещението с два или повече изходи (фиг. 4) - 40 m.



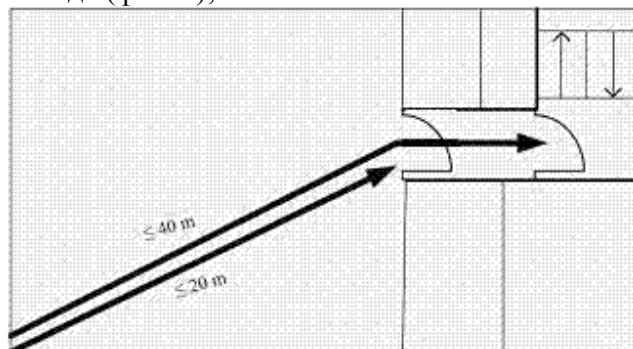
Фиг. 4

(3) Дължината на евакуационните пътища (сумата от дължините на елементите на евакуационните пътища до краен изход или до врата на стълбище) не трябва да превишава:

1. за евакуационни пътища само към един краен изход или само към едно стълбище:

а) 40 m (до 20 m в помещението и до 20 m в коридор) - за помещения с един евакуационен изход (фиг. 5);

б) 60 m (до 40 m в помещението и до 20 m в коридор) - за помещения с два евакуационни изхода (фиг. 7);

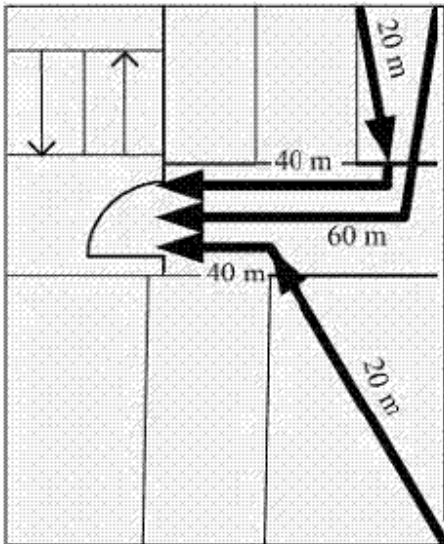


Фиг. 5

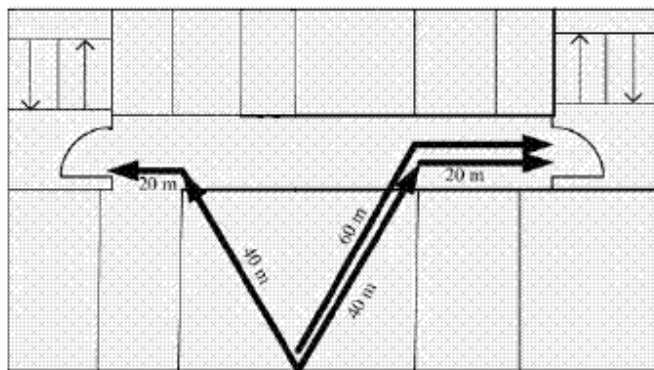
2. за евакуационни пътища към два и повече крайни евакуационни изхода или към две и повече отдалечени едно от друго стълбища:

а) 60 m (до 20 m в помещението и до 40 m в коридор) - за помещения с един евакуационен изход (фиг. 6);

б) (Попр. - ДВ, бр. 17 от 2010 г.) 80 m (до 40 m в помещението и до 40 m в коридор) - за помещения с два евакуационни изхода.



Фиг. 6



Фиг. 7

(4) Дължината на маршрутите за евакуация се определя в зависимост от местоположението на хората, размерите и местоположението на неподвижното оборудване (стелажи, паравани, леки преградни (разделителни) стени и др.).

(5) При определяне на дължината на евакуационните пътища не се отчита дължината на участъка от пътя в стълбищна клетка.

(6) (Попр. - ДВ, бр. 17 от 2010 г.) Евакуационните пътища в едноетажни сгради от I и II степен на огнеустойчивост или изпълнени от незащитени метални конструкции от категории по пожарна опасност Ф5Г и Ф5Д, се проектират с дължина не по-голяма от 100 m.

Чл. 45. (1) Броят на евакуационните стълбища (изходите от етаж) се определя в зависимост от площта на етаж или етаж с най-голям брой пребиваващи хора в сградата,

строежа или строителното съоръжение.

(2) Разрешава се проектирането на една стълбищна клетка на етаж, когато площта на етажа не превишава:

1. за строежи с височина до 28 m - 900 m²;

2. (попр. - ДВ, бр. 17 от 2010 г.) за строежи от клас Ф.1.3 с височина от 28 до 50 m - 500 m².

(3) Изискванията по ал. 2 не се прилагат, когато за помещението с най-голям брой хора, отделено от останалите помещения с пожарозащитни прегради, се изисква по-голям брой стълбища, определени чрез необходимата сумарна широчина.

(4) Когато помещенията не са отделени с пожарозащитни прегради (с обикновено остъкление между магазини, офиси и др.), за определяне на броя и широчината на изходите се използва общият брой на хората в приобщените съседни площи.

(5) Две и повече евакуационни стълбища в един строеж се проектират така, че да не се допуска пресичане или смесване на евакуационните потоци на нивото, на което се намират крайните им евакуационни изходи.

(6) При етажи без пожарозащитни прегради (еднопространствени офиси) етажните изходи към стълбищата се проектират на разстояние един от друг не по-малко от 2/3 от диагонала на етажната площ.

(7) Изискванията към броя и изпълнението на стълбищата и изходите се спазват и за подземните етажи.

(8) При строежи с едно стълбище за евакуация не се разрешава преминаването на тръбопроводи за леснозапалими и горими течности (ЛЗТ и ГТ) и газопроводи за втечени въглеводородни газове и горимо оборудване в стълбищната клетка.

(9) При проектирането и изграждането на газопроводи за природен газ в евакуационни стълбища се спазват изискванията на Наредба № 6 от 2004 г. за технически правила и нормативи за проектиране, изграждане и ползване на обектите и съоръженията за пренос, съхранение, разпределение и доставка на природен газ (ДВ, бр. 107 от 2004 г.).

Чл. 46. За евакуация от строежи за обществено обслужване в областта на образованието, здравеопазването и социалните грижи (от подклас Ф 1.1), както и от сгради за административно обслужване (от подклас Ф 3.5), предназначени за настаняване на хора в неравностойно положение (сгради за хора с увреждания, психодиспансери, стационари на болнични заведения за пациенти със затруднения за самостоятелно придвижване и др.), се предвиждат най-малко две защитени (безопасни) зони с равностойни пътища за евакуация, като се осигурява възможност за поетажно преместване на хората при пожар или авария от едната в другата зона.

Чл. 47. (1) Евакуационните стълбища се отделят от обема на помещенията на строежа посредством стени с огнеустойчивост, равна на необходимата огнеустойчивост за вертикалните носещи елементи на сградата, но не по-малко от EI 60, и със защита на мястото за етажен достъп (изхода от етажа), както следва:

1. при директен достъп от помещения в надземни етажи с категория по пожарна опасност Ф5А или Ф5Б - чрез едно пожарозащитно преддверие;

2. при директен достъп от помещения в подземни етажи от категория по пожарна опасност Ф5В и всички помещения от други класове на функционална пожарна опасност, приравнени към категория Ф5В - чрез две последователни самозатварящи се врати, всяка от които с огнеустойчивост не по-малка от EI 30;

3. при директен достъп от помещения в надземни етажи от категория на производство по пожарна опасност Ф5В и всички помещения от други класове на функционална пожарна

опасност, приравнени към категория Ф5В - чрез пожарозащитна преграда и самозатваряща се врата с огнеустойчивост, равна на половината от необходимата огнеустойчивост за пожарозащитна преграда, но не по-малка от EI 30.

(2) Разрешава се проектирането на стени от стъклени блокчета и остъкляването с дебелина най-малко 5 mm на стени и самозатварящи се врати при достъп от фойета, коридори и тераси. За строежи с височина над 28 m остъкляването е армирано или с огнеустойчивост не по-малка от E 30.

(3) Разрешават се стълбища, незатворени в стълбищни клетки, за:

1. строежи от класове на функционална пожарна опасност Ф1 - Ф5 - когато стълбищата обслужват две етажни надземни нива;

2. строежи от подклас на функционална пожарна опасност Ф1.3 - когато стълбищата обслужват до пететажни надземни нива включително.

(4) Стълбищата по пътя за евакуация се предвиждат с наклон не по-голям от 1:1,5, като широчината на стъпалото е не по-малка от 0,25 m, а височината на стъпалото - не по-голяма от 0,22 m.

(5) Разрешава се наклонът на стълбища към единични работни места да се увеличава до 2:1.

Чл. 48. При наличие на повече от едно стълбище стълбищната площадка може да е част от коридора, при условие че е осигурен алтернативен път за евакуация през съседните помещения към другото стълбище.

Чл. 49. Разрешават се вътрешни стълбища, обслужващи до пет надземни етажа в строежи от I, II и III степен на огнеустойчивост. Стълбищата се осигуряват с евакуационно осветление.

Чл. 50. (1) Евакуационните стълбища се предвиждат естествено осветени с фасадни остъкления. Странично осветление се предвижда, когато минималната етажна площ е не по-малка от 5 % от застроената площ на стълбищната клетка.

(2) Евакуационно осветление се предвижда при изграждането на вътрешни стълбища (без естествена осветеност от фасадни остъкления) в строежи от I, II и III степен на огнеустойчивост. Когато вътрешните стълбища обслужват повече от три надземни етажа, се проектира и:

1. пряко горно осветление с площ най-малко 4 m², когато разстоянието между стълбищните рамена е най-малко 0,7 m или между стълбищните рамена е предвидено "стълбищно огледало" с площ не по-малка от 2 m², или

2. отвор в покритието или непосредствено под него за отдимяване при пожар с площ, представляваща 5 % от застроената площ на стълбищната клетка, но не по-малка от 1,5 m², с димен люк, отварящ се откъм входната зона, работещ и при изключване на електрозахранването, или защитата на обема на стълбищната клетка при пожар се осигурява чрез създаване на повишено налягане не по-малко от 20 Pa.

(3) (Попр. - ДВ, бр. 17 от 2010 г.) За строежи с височина над 28 m вътрешните стълбища се проектират при спазване на изискванията по чл. 319.

Чл. 51. (1) Външните открити стълбища за евакуация се проектират, като:

1. фасадите, които са на разстояние не по-малко от 1,5 m от крайните габарити на стълбището, се изпълняват от строителни продукти с клас по реакция на огън не по-нисък от A2 и се защитават от помещенията посредством стени без отвори с огнеустойчивост най-малко EI 30;

2. при наличие на прозоречни отвори на разстояние от контурите на стълбището, по-малко от 1,5 m, се предвижда защита чрез капаци или остъкление с огнеустойчивост най-малко

EI 30;

3. при директни входове от помещения към външно евакуационно стълбище входовете се предвиждат с пожарозащитни врати с огнеустойчивост най-малко EI 30.

(2) Наклонът на стълбищното рамо на външните стълбища е не по-голям от 1:1.

(3) Минималната светла ширина на стълбищното рамо се определя в зависимост от броя на хората, които се предвижда да бъдат евакуирани, но не по-малка от 0,9 m.

(4) Външните открити стълбища се обезопасяват с парапет с височина не по-малка от 1,2 m.

(5) При евакуацията на не повече от 25 човека външните стълбища може да се изградят със спираловидна ходова линия. Стълбищата се обезопасяват срещу падане по цялата им височина.

Чл. 52. (1) При евакуацията на 16 - 50 човека може да се предвиждат вити (спираловидни) или криволинейни стълбища при спазване на следните изисквания:

1. светлата ширина на стъпалото по вътрешната ходова линия (на разстояние 0,30 m навътре от най-тесната част на стъпалото или от проекцията на ограничаващия го парапет) е не по-малка от 0,23 m;

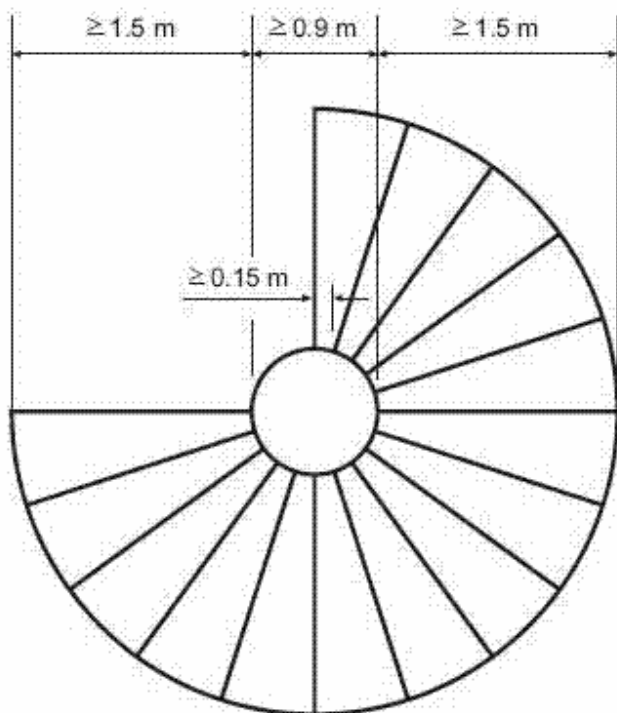
2. светлата ширина на стълбищното рамо е най-малко 1,2 m;

3. от външната страна на стълбищното рамо се предвижда предпазен парапет.

(2) При евакуацията на повече от 50 човека по вити (спираловидни) или криволинейни стълбища се спазват следните изисквания:

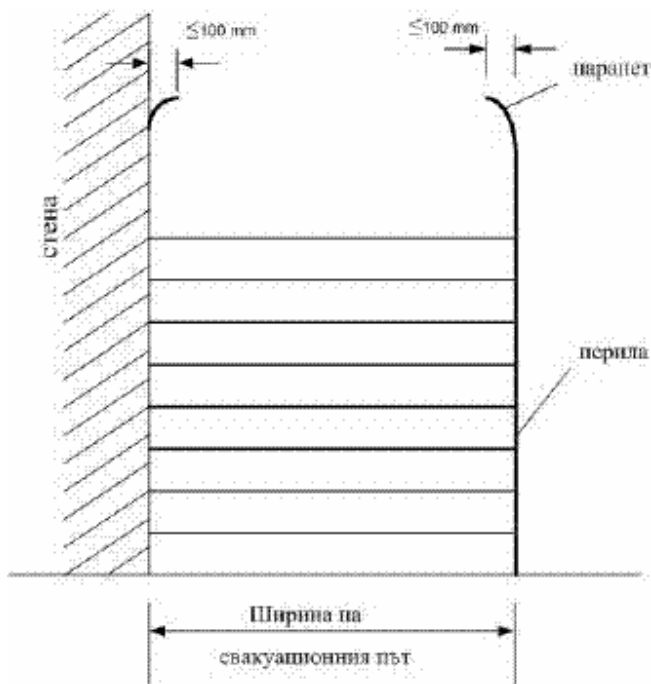
1. минималният светъл диаметър на вътрешния кръг е 0,9 m, а широчината на стъпалото в най-тесната част - 0,23 m;

2. светлата ширина на стълбищното рамо е най-малко 1,5 m (фиг. 8);



Фиг. 8

3. от двете страни на стълбищното рамо се предвижда предпазен парапет на височина най-малко 1,2 m, с ръкохватки с ширина не повече от 0,10 m (фиг. 9).



Фиг. 9

(3) Изискванията на ал. 1 не се прилагат при евакуацията на не повече от 15 човека.

Чл. 53. (1) Коридорите, които са елементи на евакуационните пътища, се проектират като защитени зони с огнеустойчивост на стените, определена съгласно табл. 3, но не по-малка от EI 30.

(2) Разрешава се остъкляване в участъци на коридори, включително на вратите към помещенията, между две евакуационни стълбища, когато последните са отделени от етажното ниво с пожарозащитни прегради (включително с пожарозащитни самозатварящи се врати).

(3) Коридорите с еднопосочна евакуация и с дължина над 10 m (от вратите на най-отдалечените помещения до мястото с възможност за алтернативна евакуация) се отделят от прилежащите им помещения с пожарозащитни самозатварящи се врати с огнеустойчивост не по-малка от EI 30.

Чл. 54. (1) Проходите и вратите по пътя за евакуация в строежите се проектират с минимална светла височина 2,0 m.

(2) Разрешават се врати и проходи с височина най-малко 1,9 m - за подземни етажи, и с височина най-малко 1,5 m - за тавански етажи и подпокривни пространства.

(3) По пътя за евакуация не се разрешават единични стъпала. При преодоляване на наклони със стъпала се предвиждат най-малко три стъпала в група.

(4) По пътя за евакуация не се разрешават прагове с височина, по-голяма от 0,015 m, с изключение на случаите, когато е осигурена защита срещу разливане на течности извън пределите на помещенията. Праговете по пътя за евакуация се сигнализират по подходящ начин (със светоизлъчващи ленти и бои, осветяване и др.).

(5) Проходите, изходите, коридорите и стълбищата се проектират така, че да е възможно безпрепятственото пренасяне на носилка с лежащ в нея човек.

Чл. 55. (1) В помещенията със системи и апарати, осигуряващи пожарната безопасност на строежите, се предвиждат евакуационно и аварийно осветление.

(2) За осигуряване на осветеност на участъците от пътя по време на евакуация се монтират

осветителни тела при спазване на изискванията на БДС EN 1838 "Приложно осветление. Аварийно и евакуационно осветление". Означенията за евакуационен изход по протежение на целия маршрут се осветяват.

(3) Евакуационните пътища и изходи, както и местата без директна видимост към евакуационните изходи се обозначават при спазване на изискванията на Наредба № РД-07/8 от 2008 г. за минималните изисквания за знаци и сигнали за безопасност и/или здраве при работа (ДВ, бр. 3 от 2009 г.).

(4) Евакуационно и аварийно осветление се проектират в близост до всеки евакуационен изход и на местата с потенциална опасност или със защитно оборудване в следните случаи:

1. над всеки изход за евакуация на повече от 50 човека;
2. за евакуационни стълбища във и извън обема на сградата така, че да се осигурява осветяването им;
3. в близост до площадките между етажите и междинните нива;
4. при всяка промяна в посоката на движение на евакуационния път;
5. при промяна на котата на пътя в проходи и коридори (стъпала);
6. във всяка пресечна точка на коридорите;
7. извън и в близост до крайния евакуационен изход;
8. в санитарно-хигиенни помещения с обща площ, по-голяма от 25 m²;
9. в кабините на асансьори на строежи от класове на функционална пожарна опасност Ф1 - Ф5 (с изключение на строежите от подкласове Ф1.3 и Ф1.4);
10. в помещенията с устройства и системи, от които зависи безопасността на строежа и на хората в него;
11. в близост до местата за разполагане на уредите за пожарогасене и на бутоните за пожароизвестяване.

(5) Осветеността на евакуационния път по осовата линия на пода е най-малко 1 Lx.

(6) Захранването на евакуационното и аварийното осветление и на светещите знаци се осигурява от два независими източника с автоматично превключване.

(7) Минималната продължителност на работа на евакуационното и аварийното осветление е един час. Аварийното осветление по пътищата за евакуация се проектира така, че за 5 s да бъде осигурена половината от изискваната осветеност, а за не повече от 60 s - пълната осветеност.

Чл. 56. (1) За известяване на възникнал пожар или авария в строежите се предвиждат следните технически средства и сигнали:

1. с гласово уведомяване, в т.ч. с възможност за ретранслация на записи с готов текст - за строежи от всички класове на функционална пожарна опасност, предназначени за повече от 100 човека, с изключение на подкласове Ф1.3 и Ф1.4; за строежи с височина над 28 m - с изключение на подклас Ф1.3 от първа група, и за строежи от всички класове на функционална пожарна опасност с атриуми, приобщаващи повече от две етажни нива;
2. със специфичен звуков сигнал на всеки етаж - за строежи от класове на функционална пожарна опасност Ф1 - Ф5, с изключение на строежите от подкласове Ф1.3 и Ф1.4, оборудвани с автоматични пожароизвестителни инсталации; за строежи от подкласове на функционална пожарна опасност Ф1.3 и Ф1.4 с височина над 50 m и за общежития с три и повече етажи.

(2) Силата на звуковия сигнал в която и да е точка на строежа е не по-малко от 75 dB.

Чл. 57. (1) Не се разрешава разполагането на помещения от категории по пожарна опасност Ф5А и Ф5Б, както и на котелни помещения с котли, работещи с течна и

газообразно гориво:

1. под пътища за евакуация;
2. под помещения, предназначени за едновременно пребиваване на повече от 50 човека;
3. под занимални, спални, физкултурни салони и други подобни помещения в детски, учебни и сгради на лечебни и здравни заведения.

(2) В подземните и полуподземните етажи не се разрешава разполагането на помещения от подкласове на функционална пожарна опасност Ф1.1, Ф1.2 и Ф1.3, както и на помещения от подклас Ф2.1, когато те са предназначени за представления за деца (театрални зали, кинозали и др.).

(3) Котлите се разполагат при спазване и на изискванията на Наредбата за устройството, безопасната експлоатация и техническия надзор на съоръженията под налягане, приета с ПМС № 164 от 2008 г. (ДВ, бр. 64 от 2008 г.).

Чл. 58. За строежи от класове на функционална пожарна опасност Ф1 - Ф4, предназначени за повече от 800 човека, както и за строежи от клас Ф5, предназначени за повече от 400 човека, безопасността на евакуацията се проверява и чрез изчисления в съответствие с параметрите на движение на човешките потоци, определени в този раздел.

Чл. 59. (1) Продължителността на евакуацията не трябва да превишава допустимото време, определено от опасните фактори на пожара.

(2) Допустимото време за евакуация от помещения и едноетажни сгради от категории по пожарна опасност Ф5А, Ф5Б и Ф5В, в които се използват ЛЗТ и ГТ, се определя в съответствие с табл. 9.

(3) Допустимото време за евакуация от помещения и едноетажни сгради от категория по пожарна опасност Ф5В, в които се използват и съхраняват твърди горими материали, се определя съгласно колона 3 на табл. 9 независимо от площта на горимите материали.

(4) Данните в табл. 9 не се отнасят за производства, при които опасните фактори на пожара формират критична ситуация за по-кратко време и допустимото време за евакуация подлежи на изчислително определяне (при отделяне на силнотоксични продукти на горене, при възможност за взрив или при друга бързоескалираща аварийна ситуация).

(5) За защита на евакуационния път и за ограничаване разливането на течности извън помещения, както и за събиране на течности при разлив от производствени апарати и съоръжения, се проектират прагове или бордове от строителни продукти с клас по реакция на огън не по-нисък от А2. Максималните единични площи за ограничаване на разлива на течности са определени в табл. 9.

(6) Допустимото време за евакуация от помещения, в които оборудването работи с инертен газ или в които е предвидено автоматично пожарогасене, се определя съгласно колона 3 на табл. 9.

Таблица 9

Категория на производството по пожарна опасност	Обем на сградата или помещението, m ³	Допустимо време за евакуация в min при ограничаване на възможната площ за разливане на течности до:	
		50 m ²	100 m ²
1	2	3	4

Ф5А и Ф5Б	До 30 000	0,6	0,3
	40 000	0,8	0,4
	50 000	1,0	0,5
	60 000	1,2	0,6
	Над 70 000	1,25	0,7
Ф5В	До 15 000	1,0	0,5
	30 000	1,6	0,8
	40 000	2,0	1,2
	Над 70 000	2,0	1,0

Чл. 60. (1) Допустимото време за евакуация от строежи с височина до 28 m от всички класове на функционална пожарна опасност, с изключение на строежите от клас на функционална пожарна опасност Ф5 и от категории по пожарна опасност Ф5Г и Ф5Д, се определя, както следва:

1. за строежи от I и II степен на огнеустойчивост - 6 min;
2. за строежи от III степен на огнеустойчивост - 3 min.

(2) Допустимото време за евакуация от строежи от клас на функционална пожарна опасност Ф5, от категории по пожарна опасност Ф5Г и Ф5Д и от I или II степен на огнеустойчивост не се нормира.

(3) Допустимото време за евакуация от строежи от клас на функционална пожарна опасност Ф5, от категории по пожарна опасност Ф5Г и Ф5Д и от III, IV или V степен на огнеустойчивост е не повече от 1 min.

(4) Допустимото време за евакуация от строежи с височина над 28 m се нормира в границите на всеки етаж и не трябва да превишава 1,5 min.

(5) Допустимото време за евакуация от етажерки в производствени помещения до стълбище или защитена зона не трябва да превишава:

1. за производствени помещения от категории по пожарна опасност Ф5А и Ф5Б - 0,5 min;
2. за производствени помещения от категория по пожарна опасност Ф5В - 1 min.

Чл. 61. (1) Допустимото време за евакуация от помещения и строежи, предназначени за повече от 100 човека (театрални, оперни, кино- и изложбени зали, обществени клубове, многофункционални зали с културно-просветно предназначение, магазини, постоянни и временни циркови зали, спортни сгради и др.п.), не трябва да превишава стойностите, определени в табл. 10.

(2) Допустимото време за евакуация от помещенията по ал. 1 може да се увеличи 1,5 пъти, при условие че са предвидени огнезащитна обработка на декорите, украсите и строителните продукти от групи D, E и F, автоматична пожарогасителна инсталация и система с гласово уведомяване за евакуация.

(3) Допустимото време за евакуация от сцени се определя съгласно колона 3 на табл. 10.

Таблица 10

№ по ред	Евакуация от:	Допустимо време за евакуация в min в зависимост от степента на огнеустойчивост на строежа		
		I или II	III	IV или V
1	2	3	4	5
1.	Зала (помещение) за повече от 100 човека	2,0	1,0	1,0
2.	Сграда (пожарен сектор) с помещения за повече от 100 човека	6,0	2,0	1,0

Чл. 62. Допустимото време за евакуация от зрителни зали и помещения от класове на функционална пожарна опасност Ф1 - Ф5, предназначени за едновременно пребиваване на повече от 3000 човека, се приема в зависимост от обема на залите и помещенията, както следва:

1. до 30 000 m³ - 2,0 min;
2. до 100 000 m³ - 2,2 min;
3. до 200 000 m³ - 3,0 min;
4. по-голям от 200 000 m³ - 4,0 min.

Чл. 63. (1) Изчислителното време за евакуация се определя в зависимост от общия евакуационен капацитет на изходите от помещенията, стълбищата в строежа и крайните евакуационни изходи. Специфичната пропускателна способност (СПС) на участъците от пътя и скоростта на движение на хората при евакуация в зависимост от плътността на човешкия поток се приемат съгласно табл. 11.

(2) Времето за евакуация се отчита от момента на подаване на сигнал за напускане до преминаването на всички намиращи се в строежа или в част от него обитатели през крайните изходи.

(3) Плътността на човешкия поток в евакуационен участък се определя, като броят на евакуиращите се раздели на площта на участъка.

(4) За изходи със светла широчина, по-голяма от 1,6 m, СПС се определя съгласно табл. 11.

(5) Специфичната пропускателна способност при гранична плътност на човешкия поток за изходи с широчина, по-малка от 1,6 m, се определя съгласно табл. 12.

(6) Наклонените участъци в зали, преодолявани без стъпала, се определят както при движение по хоризонтален евакуационен път.

Таблица 11

Плътност на	Хоризонтални участъци	Движение по стълбища	СПС за врати,
----------------	--------------------------	----------------------	------------------

човешкия поток, чов./m ²	скорост, m/min	СПС, чов./m.min	надолу		нагоре		по-широки от 1,6 m чов./m.min
			скорост, m/min	СПС, чов./m.min	скорост, m/min	СПС, чов./m.min	
0,1	100	10	100	10	60	6	10
0,5	100	50	100	50	60	30	50
1	80	80	95	95	53	53	87
2	60	120	68	136	40	80	134
3	47	141	52	156	32	96	165
4	40	160	40	160	26	104	184
5	33	165	31	155	22	110	196
6	27	162	24	144	18	108	190
7	23	161	18	126	15	105	185
8	19	153	13	104	13	104	173
9 (гранична)	15	135	8	72	11	99	85

Таблица 12

Широч ина на изхода (?изх), m	0,6	0,7	0,8	0,9	1,0	1,1	1,2	1,3	1,4	1,5	1,6
СПС, чов./m. min	47,5	51,3	55,0	58,8	62,5	66,3	70,0	73,8	77,5	81,3	85,0

Чл. 64. (1) При евакуацията от помещения, предназначени за повече от 100 човека, се предвиждат следните мерки:

1. столовете да са разположени в редове и между тях да се обособяват проходи така, че да е осигурен пряк достъп до изходите;
2. свободното разстояние между редовете от столове да е не по-малко от 0,45 m; пътеките

за движение да са със светла широчина най-малко 1,2 m;

3. в един ред столове, достъпен и от двата му края, да има не повече от 32 стола; в редовете столове, достъпни само от едната им страна, да има не повече от 16 стола на ред;

4. столовете, образуващи ред, да са закрепени за пода или да са свързани един с друг така, че да не се разместват; забранява се разполагането на столове на пътеките за движение.

(2) Спортни сгради и сгради на театри, кина и др.п. се оборудват със столове, изпълнени от продукти с клас по реакция на огън най-малко C, d0, s1.

Чл. 65. (1) В сгради-паркинги и в помещения за паркиране на моторни превозни средства, когато изходите в тях са ориентирани към една стълбищна клетка, се предвиждат пожароустойчиви преддверия, както следва:

1. за помещения за паркиране с площ на пожарния сектор, по-голяма от 1200 m²;

2. за помещения за паркиране в сгради и инсталации с повишен пожарен риск, когато стълбищната клетка обслужва и други помещения по предназначение.

(2) Преддверията се проектират с огнеустойчивост, съответстваща на огнеустойчивостта на носещите конструкции, но не по-малка от EI 60.

(3) Автомобилните рампи могат да служат за евакуационни пътища, когато в отделящите ги от гаражните нива врати (плъзгащи се, ролетни, сгъваеми и др.) се предвиждат евакуационни врати.

Глава осма

ВЕНТИЛАЦИОННИ ИНСТАЛАЦИИ

Раздел I

Общи изисквания

Чл. 66. (1) Вентилация за предотвратяване на пожар се предвижда за помещенията, зоните или съоръженията, в които при нормална експлоатация или авария се отделят горими вещества и може да се създаде обща или локална взривоопасна концентрация на газове, пари или прахове.

(2) Помещенията, разделени с пожарозащитни стени, се проектират със самостоятелни вентилационни и климатични инсталации.

(3) Пожарозащитни стени могат да бъдат пресичани от въздухопроводи, при условие че в местата на пресичане са предвидени пожарни клапи с огнеустойчивост, съответстваща на нормативната огнеустойчивост на пресичания конструктивен елемент, и въздухопроводите са изпълнени от продукти с клас по реакция на огън A1.

(4) Въздухопроводите на вентилационните или климатичните инсталации може да се обединяват в общ магистрален въздухопровод (с изключение на тези в помещенията и зоните от категории по пожарна опасност Ф5А и Ф5Б), при условие че са изпълнени от продукти с клас по реакция на огън не по-нисък от А2, разположени са в едно помещение и в местата на обединяването им в общ магистрален въздухопровод са предвидени клапи от строителни продукти с клас по реакция на огън А2.

(5) Шахтите, в които са разположени въздухопроводи на вентилационни системи в санитарно-хигиенни помещения и други подобни системи, се изпълняват от продукти с клас по реакция на огън не по-нисък от А2, с граница на огнеустойчивост не по-ниска от EI 60 и с капацитети на ревизионните отвори EI 30. В местата на пресичане на пожарозащитните прегради се вземат мерки за неразпространяване на огън и димни продукти в продължение на един час.

Чл. 67. (1) В помещенията от категории на производство по пожарна опасност Ф5А и Ф5Б се осигурява подналягане, като обемът на приточния въздух се приема до 90 % от обема на засмуквания въздух. Подналягането се осигурява от автоматични контролери за дебит и

налягане.

(2) Въздухопроводи, през които преминават газове и пари с плътност, по-малка от плътността на въздуха, се проектират и изпълняват по цялата им дължина с възходящ наклон към вентилатора така, че да не се допуска задържане на газ в тях.

Чл. 68. Ежекторно засмукване (вместо вентилатори) се проектира за местни смукателни инсталации при отделяне на:

1. прах, който се взривява не само от удар, но и от триене;
2. големи количества взривоопасни газове и пари (ацетилен, етер и др.).

Чл. 69. При проектирането на смукателни инсталации, обслужващи взривоопасни технологични съоръжения (бояджийни и лакозаливни камери, шприц-кабини и др.), се предвиждат блокировки за осигуряване изключването на технологичните съоръжения при спиране на вентилацията.

Чл. 70. Сушилните съоръжения се осигуряват с автоматични устройства за поддържане на нагриването в тях до допустимата технологична температура.

Чл. 71. (1) За производства, при които е възможно отделянето и натрупването на пожароопасни или взривоопасни прахове, освен аспирационна инсталация се предвижда и хидрообезпрашаване, при условие че то не влияе на технологичния процес.

(2) Не се допуска хидрообезпрашаване или овлажняване на въздуха в помещения, в които при смесването на влага и прах се образуват взривоопасни смеси или газове (при производство на калциев карбид, при рудомелене в заводи за сярна киселина и др.).

(3) Не се допуска проектирането на филтри за вентилационни инсталации, отделящи токсични вещества при горене, за сгради, предназначени за едновременно пребиваване на повече от 100 човека, и за високи сгради.

Чл. 72. (1) За помещения от категории по пожарна опасност Ф5Б и Ф5В, в които се отделя и натрупва прах, се предвиждат стационарни или подвижни прахосмукачки.

(2) При наличие на взривоопасен прах се предвиждат взривозащитени прахосмукачки.

Чл. 73. (1) При оразмеряването на вентилационни системи за създаване на повишено налягане в сгради с височина над 28 m максимално налягане се осигурява в стълбищата и асансьорните шахти. Разликата в налягането между стълбищата и шахтите и съседните помещения (преддверие и коридори) е в границите от 20 до 80 Pa.

(2) Вентилаторите за повишаване на налягането и за отдимяване се включват от автоматична пожароизвестителна инсталация, както и ръчно дистанционно от коридорите на всеки етаж, а за сгради без автоматични пожароизвестителни инсталации - посредством ръчни бутонни известители.

(3) Мястото за засмукване на свеж въздух от нагнетателния вентилатор се защитава срещу проникване на продукти на горенето.

(4) За подаване на въздух в стълбището се предвиждат вертикални шахти с огнеустойчивост най-малко EI 60, с отвори на етажните площадки. За асансьорите се допуска директно подаване на въздух в асансьорните шахти.

Чл. 74. (1) За отдимяване на етажни коридори, холове и вестибюли във високите сгради се предвиждат вентилационни шахти с огнеустойчивост най-малко EI 120, изпълнени от строителни продукти с клас по реакция на огън не по-нисък от A2, за принудително засмукване на продуктите на горене от всеки етаж и за нагнетяване на свеж въздух.

Допустимото разстояние между смукателните вентилационни отвори е не повече от 20 m.

(2) Включването на вентилаторите и засмукването на свеж въздух се извършват при спазване на изискванията на чл. 73, ал. 3 и 4.

(3) Разрешава се да не се предвижда отдимяване на етажния коридор в жилищни сгради,

при условие че максималното разстояние от входа на най-отдалеченото жилище до незадимимото стълбище е до 5 m или коридорът е естествено осветен.

Чл. 75. За помещенията в подземните етажи на сградите, проектирани като складове за горими материали, се предвижда естествена или принудителна вентилация.

Чл. 76. Въздухопроводи, които пресичат транзитно помещения, етажи и междуетажни конструкции, разделени с пожарозащитни прегради, се защитават допълнително до достигане на огнеустойчивост най-малко EI 45. В този случай не се предвиждат пожарни клапи.

Чл. 77. (1) Вентилационната система за сцени в сгради от подклас на функционална пожарна опасност Ф2.1 се проектира самостоятелно, като се изолира от вентилацията на залата с места за зрители, както и от други помещения.

(2) На отвора на сцени в зрителни зали с повече от 800 места се монтира негорима пожарозащитна завеса за предотвратяване проникването на дим. Негоримата пожарозащитна завеса се предвижда с огнеустойчивост най-малко EI 90 така, че в спуснато положение да издържа на налягане 400 Pa от едната или другата страна. Спускането на пожарозащитната завеса се предвижда най-малко от две места със скорост не по-малка от 0,2 m/s, като освен механично се предвижда и ръчно спускане със звуков сигнал.

Чл. 78. Не се допуска обединяване на смукателна система и на система за засмукване на въздух от технологичното оборудване, когато въздухът съдържа:

1. газове, пари или прах, при химическото съединяване или при механичното смесване на които температурата се повишава, вследствие на което може да се получи възпламеняване, горене или взрив (например при смесване на калциев карбид с водни пари, на алуминиева пудра с водни пари, на хлор с водород и др.);

2. вещества, които могат да влязат във взаимодействие помежду си (цианови съединения, хлорпикрин, хлор и амоняк и др.) и да образуват взривоопасни смеси;

3. горими вещества, които могат да полепнат или да кондензират във въздухопроводите; в този случай не се допуска обединяване на местните и общообменните инсталации.

Чл. 79. (Попр. - ДВ, бр. 17 от 2010 г.) В помещения с електрически машини, апарати и съоръжения, съседни на взривоопасни зони "0", "1" и "2" по чл. 268, се проектира приточна вентилация за осигуряване на повишено налягане не по-малко от 20 Pa.

Чл. 80. Не се допуска рецикулация на въздуха в помещения от категории на производство по пожарна опасност Ф5А и Ф5Б.

Чл. 81. (1) Между аспирационните уредби за транспортиране на горими материали (отпадъци) и пешите се предвижда приемен бункер, изпълнен от строителни продукти с клас по реакция на огън не по-нисък от А2.

(2) Преди приемния бункер се предвижда пожарна клапа с огнеустойчивост EI 60.

Чл. 82. За случаите на възникване на пожар се предвиждат автоматично затваряне на пожарните клапи и изключване на вентилационните инсталации с изключение на вентилационните системи за отвеждане на дима и топлината.

Чл. 83. Кратността на въздухообмена във взривоопасни помещения се определя в съответствие с табл. 13 или по изчислителни методи. При определяне на кратността на въздухообмена в помещението се отчита количеството въздух, засмуквано от общообменните и местните (локалните) вентилационни системи.

Таблица 13

--	--	--

№ по ред	Видове вещества	Кратност на въздухообмена във взривоопасни помещения за 1 h			
		компре-сорни	помпени	производствени	складове
1.	Амоняк	5	-	7	5
2.	Производство на ацеталдехид с живачен катализатор	-	15	20	10
3.	Ацетон, бензин, бутан, бутилен, водород, дивенил, изопрен, бутилацетат, метилетилкетон, метан, параалдехид, пропан, пропилен, пропилацетат, етилов алкохол, етан, етилацетат, етилбензол, етилен и др.	8	12	8	6
4.	Бензол, дивинилацетат, дивинилацетилен, хексилен, изопропилбензол, дихлоретилен, дихлорбензол, моновинил, ацетилен, карбон оксид, сероводород, серовъглерод,	10	12	10	8

	метилов алкохол, нафталин, ксилол, толуол и др.				
--	---	--	--	--	--

Раздел II

Аварийна вентилационна инсталация

Чл. 84. (1) Аварийна вентилационна инсталация се проектира за зоните и помещенията от категории по пожарна опасност Ф5А и Ф5Б, както и за помещения с газифицирани съоръжения, в които при авария е възможно да се образуват взривоопасни концентрации (обща или локална).

(2) Кратността на въздухообмена на аварийната вентилационна инсталация се приема не по-малко от 25 h(-1) включително, при едновременното действие на другите постоянно действащи вентилации в помещението.

(3) За машинните отделения на помпените станции, обслужващи приемните резервоари за производствени води, които съдържат ЛЗТ и ГТ, към общообменната вентилационна инсталация се предвижда и аварийна вентилационна инсталация с въздухообмен 25 h(-1).

(4) Аварийната вентилация на помещенията и зоните, в които постоянно действащата смукателна вентилационна инсталация осигурява необходимия обмен на въздуха, се осъществява посредством резервни вентилатори, блокирани с работните.

Чл. 85. (1) Аварийните вентилационни инсталации се предвиждат блокирани с газоанализатори, подаващи звуков и светлинен сигнал. Когато в помещението се достигне концентрация 10 % от ДКГВ на отделяната вредност, аварийните вентилационни инсталации се включват автоматично от газоанализаторите.

(2) За аварийните вентилационни инсталации по ал. 1 се осигурява възможност и за ръчното им включване посредством пускова апаратура, монтирана до входа на помещението.

Чл. 86. Засмукване от аварийните вентилационни инсталации се предвижда в зоните с най-голямо отделяне и наслявяване на взривоопасни пари и газове.

Чл. 87. Аварийна приточна вентилационна инсталация се проектира, когато се изисква и аварийна смукателна вентилация.

Чл. 88. Аварийните смукателни вентилационни инсталации се проектират с искронеобразуващи вентилатори.

Чл. 89. (1) Изхвърлянето на въздуха може да се извършва на нивото на вентилаторите независимо от етажността на сградите, на разстояние най-малко 20 m от възможни източници на възпламеняване и в естествено проветрявани зони на територията на обекта.

(2) Когато откъм фасадата на сградата, на която са разположени вентилаторите, се предвиждат открити производствени площадки (етажерки и др.), изхвърлянето на въздуха се извършва на височина, съобразена с плътността на изпускания продукт.

Раздел III

Вентилационни помещения и камери, въздухопроводи, филтри и клапи

Чл. 90. Съоръженията на приточните и смукателните вентилационни инсталации се предвиждат извън сградите или във вентилационни камери (помещения), когато:

1. обслужват помещения от категории на производство по пожарна опасност Ф5А и Ф5Б;
2. обслужват помещения от категория на производство по пожарна опасност Ф5В, при

условие че вентилационната инсталация е с производителност, по-голяма от 50 000 m³/h, или е климатична;

3. вентилационните инсталации са разположени в тавани или сутерени с общо предназначение и в складови помещения.

Чл. 91. (1) Вентилационните помещения и камери в сгради от I и II степен на огнеустойчивост се изпълняват от строителни елементи и конструкции с огнеустойчивост най-малко EI 60, а в сгради от III, IV и V степен на огнеустойчивост - с огнеустойчивост най-малко EI 45.

(2) Разрешава се съоръженията на приточните и смукателните вентилационни инсталации да се разполагат извън сградите.

Чл. 92. Местни смукателни вентилатори се допускат в производствени помещения и в зони от категории на производство по пожарна опасност Ф5А и Ф5Б, при условие че са искронеобразуващи и че двигателите им са взривозащитени в съответствие с класа на зоната по чл. 271.

Чл. 93. Резервни вентилатори, които се включват автоматично при спиране на основните вентилатори, се предвиждат в следните случаи:

1. при вентилиране на помещения за ЛЗТ и ГТ;
2. при невъзможност за прекратяване на технологичния процес, свързан с отделяне на горими газове, пари и прахове;
3. при използване на вентилационните инсталации като аварийна вентилация.

Чл. 94. (1) Не се допуска разполагането в едно вентилационно помещение (камера) на:

1. вентилатори на приточна или смукателна инсталация, обслужващи помещения, разделени с брандмауери;
2. вентилатори за смукателна инсталация, обслужващи помещения от категории на производство по пожарна опасност Ф5А и Ф5Б, съвместно с вентилатори, обслужващи невзривоопасни помещения.

(2) Допуска се вентилаторите на приточните инсталации, обслужващи производствени помещения от различни категории по пожарна опасност, да се разполагат в общо вентилационно помещение, когато при входа в обслужваните помещения са предвидени самозатварящи се клапи.

Чл. 95. (1) Вентилационните помещения за приточните вентилации, които обслужват помещения от категории на производство по пожарна опасност Ф5А и Ф5Б, се проектират с изходи, ориентирани непосредствено навън, в коридори или в стълбища.

(2) Допуска се изходите на вентилационните помещения да са ориентирани към помещения от категории на производство по пожарна опасност Ф5В, Ф5Г и Ф5Д.

Чл. 96. (1) Вентилационните помещения на смукателните вентилации, които обслужват помещения от категории на производство по пожарна опасност Ф5А и Ф5Б, се проектират с изходи, ориентирани непосредствено навън или извеждащи през пожарозащитно преддверие в коридор или в стълбище.

(2) Изходите на вентилационните помещения с площ до 100 m² могат да бъдат ориентирани към обслужваните помещения от категории на производство по пожарна опасност Ф5А и Ф5Б, при условие че във вентилационното помещение е предвидено електрическо оборудване с една и съща защита и с дистанционно устройство за управление на вентилацията.

Чл. 97. Във вентилационните помещения, които обслужват производства от категории по пожарна опасност Ф5А и Ф5Б, се осигурява повишено налягане най-малко 20 Pa.

Чл. 98. Пожарозащитните преддверия към производства от категории по пожарна

опасност Ф5А и Ф5Б се проектират с повишено налягане най-малко 20 Pa и с кратност на въздухообмена 2 h-1, които се осигуряват от автоматични контролери за налягане и дебит.

Чл. 99. (1) Въздухопроводите на вентилационните, климатичните, аспирационните и пневмотранспортните инсталации се изпълняват от строителни продукти с клас по реакция на огън не по-нисък от А2.

(2) Въздухопроводи от строителни продукти с класове по реакция на огън В и С могат да бъдат използвани, при условие че са разположени само в едно помещение и са свързани с вентилатора.

(3) Въздухопроводи от материали с класове по реакция на огън В и С се прекъсват на всеки 100 m със зони, изпълнени от строителни продукти с клас по реакция на огън А1 или А2, с дължина най-малко 4 m.

(4) Теплоизолацията, включително повърхностният ѝ слой, на въздухопроводи, разположени в подземните етажи и таваните на сгради от всички класове по функционална пожарна опасност, както и в помещенията от категории по пожарна опасност Ф5А и Ф5Б, се проектира с клас по реакция на огън не по-нисък от А2. За помещения от категории по пожарна опасност Ф5В, Ф5Г и Ф5Д при температура на транспортирания въздух до 80 °С се допуска изпълнението на теплоизолация от строителни продукти с класове по реакция на огън В и С. В местата на преминаване през пожарозащитните прегради теплоизолацията се прекъсва от строителни продукти с клас по реакция на огън не по-нисък от А2.

(5) (Попр. - ДВ, бр. 17 от 2010 г.) Въздухопроводите в помещения от категория по пожарна опасност Ф5Д (с изключение на главните клонове на разклонената въздухопроводна мрежа) се изпълняват с теплоизолация с клас по реакция на огън D, E или F, прекъсвана от зони от строителни продукти с клас по реакция на огън не по-нисък от А2 и с дължина на всеки 50 m най-малко 4 m.

Чл. 100. Теплоизолацията на въздухопроводите, преминаващи през комуникационните вертикални шахти на сградите, се изпълнява от строителни продукти с клас по реакция на огън не по-нисък от А2.

Чл. 101. (Попр. - ДВ, бр. 17 от 2010 г.) Транзитно преминаващите въздухопроводи през помещения се изпълняват от строителни продукти, които съответстват на изискванията за клас по реакция на огън А1.

Чл. 102. (1) Въздухопроводите на смукателните инсталации, засмукващи горими прахове и аерозоли, се проектират с кръгло или овално сечение.

(2) Не се допуска съединенията на смукателните въздухопроводи за въздух или дим с температура, по-висока от 80 °С, да се запояват с калай или други подобни материали.

Чл. 103. (1) Не се допуска разполагането на въздухопроводни канали под нивото на пода в помещения от категории на производство по пожарна опасност Ф5А и Ф5Б, в които може да има напластяване на взривоопасни газове и пари.

(2) Изискването по ал. 1 не се отнася за приточни инсталации за продухване на електродвигатели, чиито въздухопроводни канали са с непрекъснато действаща приточна вентилация или са запълнени с пясък.

Чл. 104. Смукателните въздухопроводи в помещения от категории на производство по пожарна опасност Ф5А и Ф5Б се разполагат на достъпни за наблюдение места. За почистването на въздухопроводи, през които преминават взривоопасни или горими прахове и аерозоли, се предвиждат устройства или лесноразглобяеми звена.

Чл. 105. Разстоянието между смукателните въздухопроводи, нагreti до температура, по-висока от 80 °С, и въздухопроводите за взривоопасни газове, пари и прахове е най-малко 1

m. Въздухопроводите за взривоопасни газове или за пари с ниски температури се разполагат под въздухопроводите за транспортиране на смеси с по-високи температури.

Чл. 106. (1) Отворите за засмукване или изхвърляне на въздуха се предвиждат на места, където няма опасност от попадане на искри в смукателните отвори или в изхвърления въздух.

(2) Под корнизите на покривите и в таваните не се допуска изхвърлянето на въздух с температура, по-висока от 80 °С.

Чл. 107. Изходящите отвори на въздухопроводи, през които в атмосферата се изхвърлят взривоопасни пари и газове, са на разстояние най-малко 5 m от прозорци и други отвори в стените и покривите така, че да е предотвратена възможността за попадане на искри в изхвърления въздух.

Чл. 108. При проектирането на въздухопроводи, преминаващи през покриви и покривни изолации, изпълнени от строителни продукти с клас по реакция на огън В, С, D, Е или F, се спазват изискванията по чл. 133, като изходящият или входящият отвор е на разстояние най-малко 1 m над тях.

Чл. 109. (1) В помещенията от категория на производство по пожарна опасност Ф5Б се предвиждат мокри филтри или прахозадържатели с непрекъснато действие, конструирани така, че да е предотвратено искрообразуване.

(2) За инсталации с производителност до 15 000 m³/h се допуска периодично ръчно отделяне на праха.

Чл. 110. (1) Циклоните и бункерите към тях за взривоопасен прах и за горими отпадъци се предвиждат извън сградите, на разстояние най-малко 8 m от тях.

(2) Разстоянието по ал. 1 не се нормира, ако сградата е отделена от циклоните и бункерите с плътна стена, изпълнена от строителни продукти с клас по реакция на огън не по-нисък от А2. Стената се проектира с размери, равни на габаритните размери на циклоните и бункерите плюс 2 m в хоризонтално и вертикално направление.

(3) За прахове, отделяни при шлайфането на лакирани плоскости, се проектират отделни циклони и бункери.

(4) Сухите прахоуловители за пречистване на въздуха от взривоопасен прах се оборудват с взривни клапи.

(5) Допуска се циклоните, прахоутаечните камери, филтрите и други подобни съоръжения и бункерите към тях за взривоопасен прах да се разполагат вътре в помещенията (сградите), ако са оборудвани със системи за предотвратяване на взрив и пожар.

Чл. 111. Приточните вентилационни инсталации, обслужващи помещения от категории по пожарна опасност Ф5А и Ф5Б, се предвиждат със самозатварящи се клапи, монтирани на въздухопроводите до входа в помещенията.

Чл. 112. Всички превключващи и регулиращи приспособления във вентилационните смукателни инсталации, които обслужват производства от категории по пожарна опасност Ф5А и Ф5Б, се проектират така, че да бъде предотвратено искрообразуване.

Глава девета

ДИМО- И ТОПЛОТВЕЖДАНЕ

Чл. 113. (1) При възникване на пожар димо- и топлоотвеждането се осъществяват посредством вентилационни системи за отвеждане на дима и топлината (ВСОДТ), оборудвани със съоръжения и инсталации за подаване на чист въздух, за отвеждане на дима и топлината и за ограничаване на разпространяването им.

(2) За ВСОДТ се проектират:

1. димни люкове - за естествена ВСОДТ;

2. механични вентилатори - за принудителна ВСОДТ.

(3) Вентилационни системи за отвеждане на дима и топлината не се предвиждат за помещения с автоматични газови пожарогасителни инсталации.

Чл. 114. Димен люк е всеки отвор в помещението, като прозоречен или друг отвор в покрива или фасадата на сградата, с възможност за автоматично и ръчно дистанционно отваряне от най-малко две места, разположен над незадимяемата зона и разделящ вътрешността на сградата от външната среда.

Чл. 115. Димните люкове се инсталират така, че разстоянието от горната им димоотвеждаща повърхност до водоотвеждащата повърхност на покрива да е най-малко 0,3 m.

Чл. 116. (1) Димните люкове се проектират равномерно разсредоточени. Максималната аеродинамична площ на единичен димен люк с изключение на димните люкове за сгради от подкласове на функционална пожарна опасност Ф2.1 и Ф2.2 е, както следва: 2 m² - за помещения с височина до 4 m и с наклон на покрива до 12°, и 4 m² - за помещения с по-голяма височина или с по-голям наклон.

(2) Димните люкове се проектират така, че да издържат на температурно въздействие 300 °С в продължение на най-малко 30 min и с минимален клас по реакция на огън С d0.

(3) Димните люкове се предвиждат на разстояние най-малко 2,5 m от външните стени на помещенията и от таванните екрани, обособяващи димните резервоари, и на разстояние 5 m от брандмауери. При разполагането на димен люк на сграда с по-ниска кота корниз от съседната сграда разстоянието от димния люк до съседната сграда е по-голямо от разликата във височините на двете сгради.

Чл. 117. В помещенията, за които се проектира естествена ВСОДТ, се предвиждат приточни отвори с площ, съответстваща на площта на димните люкове съгласно табл. 14. Допуска се намаляване на площта на приточните отвори до 60 % от площта, определена по табл. 14, за сметка на пропорционалното увеличаване на площта на димните люкове. Максималната площ на единичен приточен отвор е 2 m².

Чл. 118. (1) Производителността на приточната принудителна инсталация на ВСОДТ е до 80 % от производителността на смукателната принудителна вентилация.

(2) Скоростта на постъпващия в помещенията въздух е не по-голяма от 2 m/s, като не се отчита ветровото натоварване.

(3) Вентилационните системи за отвеждане на дима и топлината се захранват с електрическа енергия като потребители от първа категория с автоматично превключване на захранването или от собствен енергиен източник.

Чл. 119. (1) Принудителните смукателни вентилатори на ВСОДТ се проектират така, че в продължение на 60 min да издържат на температурно въздействие 300 °С.

(2) Въздухопроводите на ВСОДТ за транспортиране на димни продукти се проектират с огнеустойчивост най-малко EI 120 и се изпълняват от продукти с клас не по-малък от A2.

Чл. 120. Отворите за приток на въздух се разполагат равномерно разсредоточени в близост до евакуационните изходи и на височина не повече от 1 m.

Чл. 121. (1) Вентилационните системи за отвеждане на дима и топлината се управляват от централи за управление с възможност за автономна работа в продължение на 72 часа, която се осигурява от собствен енергоизточник. Вентилационните системи за отвеждане на дима и топлината се управляват с двустепенно осигуряване посредством ръчно дистанционно задействане и автоматично активиране.

(2) Вентилационните системи за отвеждане на дима и топлината се задействат от сигнал на датчик на автоматична пожароизвестителна инсталация или автономна система за

известяване.

(3) Вентилационните системи за отвеждане на дима и топлината се проектират така, че до 60 s от задействането на командния сигнал да достигат проектното ниво на производителност.

(4) За осигуряване на надеждно и своевременно отваряне на димните люкове и на отворите за приточен въздух се предвиждат пневмоцилиндър, електродвигател, пиропатронна система или други устройства за отваряне.

(5) Отварянето на приточните отвори или задействането на приточната инсталация на ВСОДТ се осъществява непосредствено след отварянето на димните люкове или задействането на смукателната инсталация на ВСОДТ.

Чл. 122. (1) При проектирането на вентилационни системи за отвеждане на дима и топлината се спазват изискванията на табл. 14.

(2) Минималните стойности на аеродинамичните свободни площи на димните люкове и кратността на въздухообмена, осъществявани от ВСОДТ, в зависимост от площта и височината на помещението, плътността на топлинното натоварване на помещението и височината на незадимяемата зона са дадени в табл. 14.

(3) Стойностите на плътността на топлинното натоварване в помещенията за съхраняване на горими материали в зависимост от тяхното предназначение са дадени в приложение № 9.

(4) Височината на незадимяемата зона се определя от пода до кота 0,2 m над горния край на най-високо разположения отвор към съседно помещение или от пода до долния край на димния резервоар, но не по-ниско от 2 m над най-високо обитаемата кота в помещението. Височината на незадимяемата зона се приема до 80 % от височината на помещението.

Чл. 123. (1) За ограничаване на разпространяването на димни продукти при пожар и за ефективното им отстраняване от помещенията се проектират димни резервоари, обособени с вертикални прегради - таванни екрани, спускани от тавана към пода, с дължина от 20 до 50 % от височината на помещението. Димните продукти се отстраняват от димните резервоари посредством ВСОДТ.

(2) Таванните екрани се проектират активни или пасивни и с минимален клас по реакция на огън C d0 за постигане на изискването за непроницаемост в продължение на най-малко 30 min при температурно въздействие 300 °C.

(3) Максималната площ на димния резервоар при наличие на димни люкове е 2000 m², а при наличие на механични вентилатори - 2600 m². Максималният обем на димните резервоари е 2600 m³, а максималната дължина на всеки димен резервоар по осите - 60 m.

(4) Максималната площ на димния резервоар в сгради с атриуми при наличие на димни люкове е 1000 m², а при наличие на механични вентилатори - 1300 m². Максималният обем на димните резервоари е 1300 m³, а максималната дължина на всеки димен резервоар по осите - 30 m.

Чл. 124. (Попр. - ДВ, бр. 17 от 2010 г.) Вентилационни системи за отвеждане на дима и топлината може да се проектират и въз основа на методите по БДС EN 12101 "Системи за управление на дим и топлина", свързани с частите за проектиране от същия стандарт. Таблица 14

Площ на димните люкове и кратност на механичната вентилация на ВСОДТ

Плътност на топлинното натоварване в помещението Q, kWh/m ² , и площ на помещението F,	у, % от Н	Височина на помещението Н, m
---	--------------	------------------------------

до 3-4 4-5 5-6 6-7 7-8 8-9 9- 10- 11- над

			24	28	31	34	37	40	42	44	46	48	52
			0,2	0,3	0,4	0,4	0,5	0,6	0,7	0,8	0,9	0,9	1,1
		50	5	3	1	9	8	6	4	2	0	9	5
			15	17	19	21	23	24	26	27	29	30	32
			0,3	0,4	0,6	0,7	0,8	0,9	1,0	1,2	1,3	1,4	1,6
		60	6	8	0	3	5	7	9	1	3	5	9
			20	23	25	28	30	32	34	36	38	39	42
Q	от 100 до 200 kWh/m ²		0,5	0,7	0,8	1,0	1,2	1,4	1,5	1,7	1,9	2,1	2,4
F	над 150 m ²	70	3	0	8	6	3	1	8	6	4	1	6
			25	29	32	35	38	40	43	45	47	50	54
			0,7	1,0	1,3	1,5	1,8	2,1	2,3	2,6	2,9	3,1	3,6
		80	9	5	2	8	4	1	7	3	0	6	9
			30	35	39	43	46	49	52	55	58	61	65
			0,3	0,3	0,4	0,5	0,6	0,7	0,8	0,9	1,0	1,1	1,3
		50	0	9	9	9	9	9	9	9	9	8	8
			18	21	23	25	27	29	31	33	34	36	39
			0,4	0,5	0,7	0,8	1,0	1,1	1,3	1,4	1,6	1,7	2,0
		60	4	8	3	7	2	6	1	5	0	4	3
			24	27	30	33	36	39	41	43	45	47	51
Q	от 200 до 500 kWh/m ²		0,6	0,8	1,0	1,2	1,4	1,6	1,9	2,1	2,3	2,5	2,9
F	над 100 m ²	70	3	4	6	7	8	9	0	1	2	3	6
			30	34	38	42	45	49	51	54	57	59	64
			0,9	1,2	1,5	1,9	2,2	2,5	2,8	3,1	3,4	3,7	4,4
		80	5	6	8	0	1	3	4	6	7	9	2
			36	42	47	51	55	59	63	66	70	73	78
			0,3	0,4	0,5	0,6	0,8	0,9	1,0	1,1	1,2	1,3	1,6
Q	от 500 до 1000 kWh/m ²		5	6	8	9	1	2	4	5	7	8	1
F	над 40 m ²	50											
			21	24	27	30	32	34	36	38	40	42	45

		60	0,5 1	0,6 8	0,8 5	1,0 2	1,1 8	1,3 5	1,5 2	1,6 9	1,8 6	2,0 3	2,3 7
			28	32	36	39	42	45	48	50	53	55	59
		70	0,7 4	0,9 9	1,2 3	1,4 8	1,7 2	1,9 7	2,2 2	2,4 6	2,7 1	2,9 6	3,4 5
			35	40	45	49	53	57	60	63	66	69	75
		80	1,1 1	1,4 7	1,8 4	2,2 1	2,5 8	2,9 5	3,3 2	3,6 9	4,0 5	4,4 2	5,1 6
			42	49	55	60	65	69	73	77	81	85	92
		50	0,3 9	0,5 3	0,6 6	0,7 9	0,9 2	1,0 5	1,1 8	1,3 2	1,4 5	1,5 8	1,8 4
			24	28	31	34	37	39	41	44	46	48	52
		60	0,5 8	0,7 7	0,9 7	1,1 6	1,3 5	1,5 5	1,7 4	1,9 3	2,1 3	2,3 2	2,7 1
Q	от 1000 до 2000 kWh/m ²		31	36	41	44	48	51	54	57	60	63	68
F	над 20 m ²	70	0,8 4	1,1 3	1,4 1	1,6 9	1,9 7	2,2 5	2,5 3	2,8 1	3,1 0	3,3 8	3,9 4
			40	46	51	56	61	65	69	72	76	79	86
		80	1,2 6	1,6 8	2,1 1	2,5 3	2,9 5	3,3 7	3,7 9	4,2 1	4,6 3	5,0 5	5,9 0
			48	56	63	68	74	79	84	88	93	97	105
Q	над 2000 kWh/m ²	50	0,4 9	0,6 6	0,8 2	0,9 9	1,1 5	1,3 2	1,4 8	1,6 5	1,8 1	1,9 7	2,3 0
F	над 10 m ²		30	35	39	42	46	49	52	55	57	60	65
		60	0,7 3	0,9 7	1,2 1	1,4 5	1,6 9	1,9 3	2,1 8	2,4 2	2,6 6	2,9 0	3,3 9
			39	45	51	56	60	64	68	72	75	79	85
	Сцени с височина, по-голяма от 10 m	70	1,0	1,4	1,7	2,1	2,4	2,8	3,1	3,5	3,8	4,2	4,9

		6	1	6	1	6	1	7	2	7	2	3
– за всеки 10 m от височината им		50	57	64	70	76	81	86	90	95	99	107
Помещения, разположени под кота		1,5	2,1	2,6	3,1	3,6	4,2	4,7	5,2	5,7	6,3	7,3
терен, от всички класове на		8	1	3	6	9	1	4	6	9	2	7
функционална пожарна опасност за	80											
повече от 50 човека.		61	70	78	86	92	99	105	110	116	121	131

Забележки:

1. За коридори на подземни и полуподземни етажи с обща дължина, по-голяма от 20 m, когато в помещенията не са предвидени ВСОДТ, се проектира механична ВСОДТ с кратност 25 h(-1) или естествена ВСОДТ с площ 1 % от площта на коридора.
2. За подземни гаражи се проектира механична ВСОДТ с кратност 25 h(-1) или естествена ВСОДТ с площ 1 % от площта на гаража.

Глава десета

ИЗИСКВАНИЯ КЪМ СГРАДНИТЕ ОТОПЛИТЕЛНИ ИНСТАЛАЦИИ

Раздел I

Локално отопление

Чл. 125. Локално (местно) отопление в помещенията се осигурява посредством горивни устройства (печки, нагреватели и др.) на твърдо, течно и газообразно гориво или електрическа енергия.

Чл. 126. (1) Не се допуска локално отопление в следните сгради и помещения:

1. помещения от категории по пожарна опасност Ф5А и Ф5Б;
 2. помещения с площ, по-голяма от 100 m², в които се отделят горими прахове;
 3. (попр. - ДВ, бр. 17 от 2010 г.) сгради и помещения от класове на функционална пожарна опасност Ф2.1, Ф2.2, Ф3 и др. с повече от 300 места;
 4. сгради и помещения от подкласове на функционална пожарна опасност Ф2.1, Ф2.2, Ф5.2 и др. с площ, по-голяма от 100 m²;
 5. сгради и помещения от подкласове на функционална пожарна опасност Ф1.1, Ф4.1 и др. с повече от 100 места;
 6. сгради и помещения от клас на функционална пожарна опасност Ф5 за техническо обслужване, ремонт и съхранение на летателна техника;
 7. сгради и помещения от подклас на функционална пожарна опасност Ф5.1 (кислородни станции);
 8. гаражи за повече от десет автомобили и в сервизни работилници с повече от пет поста (от подкласове Ф5.1 и Ф5.2);
 9. хранилища за филмови ленти (от подклас Ф5.2).
- (2) За отделни складове (от подклас Ф5.2) с обща застроена площ до 500 m² може да се използва локално отопление, когато то е предвидено в отделно помещение. Стените и покритията на помещението се изпълняват от продукти с клас по реакция на огън най-малко А2, с огнеустойчивост REI 60 (EI 60), като подаването (вдихването) на топлия въздух се осъществява посредством въздухопроводи в отопляваното помещение.
- (3) Изискванията по ал. 1 не се отнасят за каталитични излъчватели с инфрачервени лъчи, за термопомпени климатизатори, разположени извън отопляемото помещение, както и за други подобни.

Чл. 127. Комините на сградите се изпълняват от строителни продукти с клас по реакция на огън най-малко А 2, с огнеустойчивост I 120, при спазване на изискванията на БДС EN 13501-2 "Класификация на строителни продукти и елементи по отношение на реакцията им на огън. Част 2: Класификация въз основа на резултати от изпитвания на устойчивост на огън с изключение на вентилационни инсталации". Фугите се запълват по цялата дължина на комина.

Чл. 128. Стените на комини за отоплителни устройства, предвидени за температурна обработка на хранителни продукти, се проектират с клас по реакция на огън най-малко А 2, с огнеустойчивост (EI 150), без отвори към съседни помещения по цялата височина. При проектирането на метални комини се спазват изискванията по чл. 154.

Чл. 129. Когато комините пресичат междуетажни конструкции с надлъжни канали, последните се запълват плътно със слой продукти с клас по реакция на огън най-малко А 2 и с дебелина най-малко 0,15 m.

Чл. 130. (1) За всяка печка се предвижда отделен димоотводен канал.

(2) Един димоотводен канал може да обслужва две печки в едно жилище, разположено на един етаж, при условие че вертикалното разстояние между отворите за заустване е най-малко 0,3 m.

(3) За печки в жилища, разположени на различни етажи, се предвиждат комини сифонен тип.

Чл. 131. (1) Димоотводните канали на комините се проектират отвесни.

(2) Отклонения по ал. 1 се допускат до 30° спрямо вертикалата с дължина до 1 m.

Чл. 132. Отворите за почистване на комините са на разстояние най-малко 0,45 m от горими конструкции. Отворите се изпълняват плътно затворени с вратички от продукти с клас по реакция на огън А1.

Чл. 133. (1) Разстоянието между конструкции (дървени греди, ребра, каси на врати, покривни обшивки и др.), изпълнени от строителни продукти с класове по реакция на огън D - F, и телата на комините е най-малко 0,1 m.

(2) Отворите около комини в междуетажни, в т.ч. тавански подови конструкции, изпълнени от строителни продукти с класове по реакция на огън В - F, се запълват със строителни продукти с клас по реакция на огън А1 и с дебелина най-малко 0,1 m.

Чл. 134. Локалните отоплителни уреди и димоотводните им тръби се разполагат на разстояние най-малко 0,5 m от продукти с класове по реакция на огън В - F.

Чл. 135. Димоотводните тръби се включват в комините така, че да не пресичат подовите конструкции.

Чл. 136. Зидани печки (камини) се изпълняват върху основа от строителни продукти с клас по реакция на огън А1. Подовете, изпълнени от строителни продукти с класове по реакция на огън D - F, се проектират на конзоли от продукти с клас по реакция на огън А1, вградени в носещи стени върху плътна изолация от строителни продукти с клас по реакция на огън А1, с дебелина до нивото на огнището най-малко 0,25 m.

Чл. 137. Разрешава се локално отопление с газови печки за помещения, осигурени с постоянна вентилация и разположени над нивото на прилежащия терен.

Чл. 138. Отопление с инфрачервени лампи и др. се разрешава, при условие че са предвидени допълнителни мерки за пожарообезопасяване (посредством защитни глобуси, предпазни мрежи и др.).

Чл. 139. Допуска се съхраняването на твърдо гориво в помещения на сгради от I или II степен на огнеустойчивост или в пристроени навеси със стени от строителни продукти с клас по реакция на огън А1.

Раздел II

Централно отопление

Чл. 140. Не се разрешава разполагането на отоплителни тела и на топлопроводи в помещения, в които се съхраняват или употребяват вещества и материали, които се самовъзпламеняват при допир с нагрети повърхности (пари от серовъглерод, прах от алуминиев триизобутил и др.) или се разлагат при контакт с водата (калциев карбид и др.).

Чл. 141. Не се разрешава рецикулация на въздуха за въздушно отопление в помещения от категории по пожарна опасност Ф5А и Ф5Б. Когато при производства с взривоопасен прах по технологични причини се налага повторно използване на въздуха за отопление, същият се очиства от праха преди засмукването му от вентилатора.

Чл. 142. Отоплителната инсталация се проектира за максимална температура на повърхността на отоплителните тела и тръбопроводите, по-ниска най-малко с 20 % от температурата на самовъзпламеняване на веществата, които се използват в отопляемото помещение.

Чл. 143. За централното отопление на сгради с производства, при които се отделя горим прах, се предвиждат отоплителни тела с гладка повърхност с оглед лесното им почистване.

Чл. 144. Отоплителните тела в сгради се проектират така, че да не се намалява необходимата широчина на пътищата за евакуация. Когато няма друга техническа възможност, отоплителните тела се разполагат в ниши или на височина, по-голяма от 2 m.

Чл. 145. Теплопроводи, при които температурата на топлоносителя е по-висока от 100 °С и които пресичат конструкции, изпълнени от строителни продукти с класове по реакция на огън В - F, се проектират в кожуси от строителни продукти с клас по реакция на огън А1.

Чл. 146. Когато температурата на топлоносителя е по-висока от 120 °С, отоплителните тела и топлопроводите се предвиждат на разстояние най-малко 0,1 m от строителни конструкции и продукти с класове по реакция на огън D - F.

Чл. 147. За помещенията на ацетиленови уредби, в които температурата е не по-ниска от 5 °С, се проектира централно отопление, като температурата на отоплителните тела и на топлопроводите е до 100 °С.

Чл. 148. (1) Отоплителните тела се проектират с предпазен щит, когато са предназначени за помещения за напълване и съхраняване на бутилки с ГГ (ацетилен, водород, пропан-бутан и др.), както и за помещения за съхраняване на ЛЗТ с пламна температура, по-ниска от 28 °С.

(2) Предпазният щит на отоплителните тела по ал. 1 се проектира от строителни продукти с клас по реакция на огън А1, на разстояние най-малко 0,1 m от отоплителното тяло.

Чл. 149. (1) Тръбопроводите на отоплителните инсталации в помещения от категории по пожарна опасност Ф5А, Ф5Б и Ф5В се проектират с топлоизолация, изпълнена от продукти с клас по реакция на огън не по-нисък от С.

(2) В местата на преминаване на тръбопроводите през пожарозащитни прегради се изпълнява топлоизолация от строителни продукти с клас по реакция на огън А1.

Чл. 150. (1) За сгради и помещения от клас на функционална пожарна опасност Ф5.3 се проектира централно или местно отопление - с електрически уреди или с нафтови печки.

(2) За сградите по ал. 1 не се допуска проектиране на отопление с печки на твърдо гориво.

Чл. 151. (1) За сгради и помещения от клас на функционална пожарна опасност Ф5.4, предназначени за отглеждане на животни и птици, се проектира централно отопление, в т.ч. въздушно.

(2) За помещения, предназначени за раждане и отглеждане на малки животни и на птици, се разрешава проектирането на системи за отопление с местни нагревателни прибори.

Нагревателните прибори се разполагат в недостъпни за животните и птиците места, в отделни помещения (кабини) с огнеустойчивост EI 60. Комините и отоплителните канали се изпълняват от строителни продукти с клас по реакция на огън A1.

(3) За захранване на отоплителните инсталации на животновъдни сгради се разрешава течното гориво с обем до 5 m³ да се съхранява в отделни помещения с огнеустойчивост REI 60. Праговете и вратите на помещенията се изпълняват с огнеустойчивост EI 45.

Раздел III

Сгради и помещения за котли

Чл. 152. (1) Водогрейни котли с температура на водата до 110 °C и с топлинна мощност до 25 kW (с изключение на газовите уреди) се разполагат в помещенията на строежи от всички класове на функционална пожарна опасност и от I, II и III степен на огнеустойчивост на разстояние най-малко 2 m от конструкции, изпълнени от строителни продукти с клас по реакция на огън D - F.

(2) Водогрейни котли с температура на водата до 110 °C и с топлинна мощност над 25 kW, както и парни котли с налягане до 0,05 MPa се разполагат в котелните помещения на сгради от I, II и III степен на огнеустойчивост, с огнеустойчивост на ограждащите конструкции, по-голяма или равна на REI 120 (EI 120), на разстояние най-малко 2 m от конструкции, изпълнени от строителни продукти с класове по реакция на огън D - F.

(3) Водогрейни котли с температура на водата, по-висока от 110 °C, и парни котли с налягане над 0,05 MPa се разполагат в самостоятелни сгради от I и II степен на огнеустойчивост или в сгради, изпълнени от незащитени стоманени конструкции, като безопасността на носещите елементи се осигурява с леки негорими покриви или с отвори с площ не по-малко от 10 % от площта на пода.

(4) Котлите може да се разполагат до сгради с производствено предназначение, при условие че са отделени от тях с брандмауер. Допуска се котлите по ал. 3 да се разполагат до сгради с производствено предназначение, при условие че са отделени от тях с брандмауер и съответстват на изискванията на нормативните документи.

Чл. 153. (1) Металните комини се проектират от строителни продукти с клас по реакция на огън D - F и се разполагат на разстояние най-малко 1,5 пъти диаметъра на комина, но не по-малко от 0,3 m от елементите на сградата.

(2) Комините на котелните се проектират на разстояние най-малко 30 m от открити складове за горими материали и на разстояние най-малко 10 m от източници, отделящи горими пари, газове и прахове.

(3) Разстоянията по ал. 2 може да бъдат намалени до 1 m, ако са предвидени искрогасители.

Чл. 154. (1) Основните надземни резервоари за течно гориво с обем до 200 m³ се проектират на разстояние най-малко 10 m от сградите на котелните или в отделни, пристроени до тях помещения от I и II степен на огнеустойчивост.

(2) Подземните резервоари се проектират на разстояние най-малко 4 m от котелните помещения. При стени без отвори с огнеустойчивост REI 120, изпълнени от строителни продукти с клас по реакция на огън A1, това разстояние не се нормира.

(3) Минималните разстояния от котли в сгради от III степен на огнеустойчивост и от резервоари за течно гориво с обем, по-голям от 200 m³, до съседни сгради и съоръжения се определят при спазване на изискванията за проектиране на складове за собствени нужди от категории по пожарна опасност Ф5А и Ф5Б.

Чл. 155. (1) За котелните помещения, разположени на по-ниска кота от основните резервоари за гориво, се предвиждат оборотни (разходни) резервоари с вместимост до 5

м3. Оборотните резервоари се разполагат на горното ниво на основните резервоари.

(2) Когато разходните резервоари се предвиждат в котелните помещения, те се разполагат на разстояние най-малко 2 m от котлите и електрическите съоръжения.

(3) Оборотните резервоари се осигуряват с преливна тръба с диаметър не по-малък от 1,5 пъти диаметъра на хранващата тръба за отвеждане на излишното гориво в основните резервоари.

(4) Пред котлите, работещи с течно гориво, се предвиждат приемници за разлято гориво.

Чл. 156. (1) Горивните устройства (с изключение на енергийните котли) може да се хранват непосредствено от основните резервоари с обем, по-голям от 5 м3, при условие че е осигурено автоматично изключване на:

1. притока на гориво към отделния консуматор при спиране на горенето му;
2. подаването на гориво от основния резервоар при спиране на горенето на последния консуматор.

(2) При проектиране на основните резервоари за гориво на по-ниска кота от котелните помещения се допуска горивото да се подава по рецикулация чрез засмукване.

(3) На тръбата, връщаща излишното гориво, се предвижда възвратен клапан.

Чл. 157. Допуска се помпите за пълнене на основните резервоари и за подаване на гориво към оборотните резервоари или към котлите да се разполагат в помещенията за резервоарите на разстояние най-малко 2 m от тях.

Чл. 158. Допуска се основните резервоари да се зареждат с гориво по самотек и с помпи, за което се предвиждат шахти или ниши в стените със заключващи се негорими капаци.

Чл. 159. (1) Надземните резервоари с единична вместимост до 500 м3 за обслужване на котли към оранжерии се разполагат на разстояние най-малко 10 m от котлите, а надземните резервоари с вместимост до 1000 м3 - на разстояние най-малко 20 m.

(2) Разстоянията от резервоарите до оранжерии не се нормират.

Чл. 160. Не се разрешава проектирането на котелни и складове за течно гориво непосредствено под пътищата за евакуация и под помещенията в сгради от всички класове на функционална пожарна опасност, предназначени за масово събиране на хора, както и в сгради от подкласове Ф1.1, Ф1.2 и Ф4.1 със занимални, спални и други подобни помещения.

Глава единадесета

ВОДОСНАБДЯВАНЕ ЗА ПОЖАРОГАСЕНЕ

Раздел I

Външно водоснабдяване за пожарогасене

Чл. 161. (1) Водопроводите на водопроводните мрежи и съоръженията към тях в урбанизираните територии и водопроводите за промишлени и селскостопански обекти и складове от клас на функционална пожарна опасност Ф5, наричани за краткост "водопроводи за пожарогасене", се проектират за съвместно провеждане на необходимите водни количества за пожарогасене, определени съгласно този раздел, и на водните количества за питейно-битови и/или производствени нужди.

(2) Водопроводите за пожарогасене се проектират при спазване на изискванията на Наредба № 2 от 2005 г. за проектиране, изграждане и експлоатация на водоснабдителни системи (ДВ, бр. 34 от 2005 г.).

(3) Самостоятелни водопроводи за пожарогасене се предвиждат, когато няма техническа възможност за провеждане на необходимите водни количества за пожарни нужди през други водопроводи.

Чл. 162. Водоснабдяване за пожарогасене не се предвижда:

1. за отделно стоящи сгради от категории по пожарна опасност Ф5Г и Ф5Д и от I и II степен на огнеустойчивост, както и за самостоятелни животновъдни сгради (от подклас Ф5.4) от всички степени на огнеустойчивост (отделно стоящи са сградите, разположени на разстояние повече от 1000 m от населени места и водоизточници);
2. за открити паркинги (от подклас Ф5.2) за до 10 моторни превозни средства;
3. за необслужваеми обекти, предназначени за извършване на електроннообщителни дейности;
4. когато разходът на вода и налягането във водопровода за производствени и питейно-битови нужди на обекта са по-големи от тези за пожарогасене.

Чл. 163. Водоснабдяване за пожарогасене с подвижни съоръжения за водочерпене (мото- или електропомпа) от водни обекти или резервоари се допуска за:

1. производства от категории по пожарна опасност Ф5А, Ф5Б и Ф5В с разход на вода за пожарогасене до 10 l/s;
2. производства от категории по пожарна опасност Ф5Г и Ф5Д с разход на вода за пожарогасене до 15 l/s;
3. открити складове за горими материали от подклас на функционална пожарна опасност Ф5.2 с разход на вода за пожарогасене до 15 l/s;
4. самостоятелни площадки за съхраняване на груб фураж (сено, слама и др.) от подклас на функционална пожарна опасност Ф5.2 независимо от разхода на вода за пожарогасене.

Чл. 164. При водоснабдяване за пожарогасене с подвижни съоръжения за водочерпене (мото- или електропомпа) се предвиждат помещения за тяхното съхраняване.

Чл. 165. Необходимите водни количества за пожарогасене за самостоятелни обекти, разположени извън урбанизираните територии, до които няма изградена водопроводна мрежа, се осигуряват, при условие че определеният разход на вода за пожарогасене на обектите е повече от 10 l/s.

Чл. 166. (1) Водопроводите за пожарогасене за едноетажни сгради се оразмеряват за свободен напор на проектната кота на прилежащия терен най-малко 0,1 МРа.

(2) За сгради с повече от един етаж свободният напор по ал. 1 се увеличава с по 0,04 МРа за всеки етаж.

Чл. 167. Когато изискванията по чл. 166 не могат да бъдат спазени, се предвиждат стационарни помпи или други стационарни технически съоръжения с ръчни или автоматични средства, осигуряващи задействането им не по-късно от 3 min след получаването на сигнал за възникване на пожар.

Чл. 168. Диаметърът на тръбите на самостоятелни водопроводи за пожарогасене за строежи от клас на функционална пожарна опасност Ф5 се определя в зависимост от необходимите водни количества.

Чл. 169. Водопроводите за пожарогасене се разделят чрез спирателни кранове на участъци с не повече от пет пожарни хидранта в един участък.

Чл. 170. (1) Пожарните хидранти се проектират надземни (съгласно БДС EN 14384 "Надземни пожарни хидранти колонков тип") и подземни (съгласно БДС EN 14339 "Подземни пожарни хидранти") с номинален диаметър не по-малък от 80 mm. Те се разполагат на защитени от повреда и обозначени места, на разстояние един от друг, както следва:

1. за населени места с по-малко от 1000 жители - не повече от 200 m;
2. за населени места с по-малко от 100 000 жители - не повече от 150 m;
3. за населени места с повече от 100 000 жители, за промишлени и селскостопански обекти и складове - не повече от 100 m.

(2) Подземни хидранти се предвиждат в случаите, когато няма техническа възможност за разполагане на надземни хидранти.

(3) Надземните пожарни хидранти се оборудват със съединител щорц.

Чл. 171. Разходът на вода за пожарогасене в урбанизираните територии в зависимост от броя на едновременните пожари се определя съгласно табл. 15.

Таблица 15

№ по ред	Брой на жителите в урбанизираната територия	Брой на едновременните пожари	Разход на вода за един пожар, l/s	Общ разход на вода за всички пожари, l/s	Разход на вода за главни водопроводни клонове, l/s		Общ разход на вода за второстепенни клонове, l/s
					при един главен клон	при повече главни клонове	
1.	До 5000	1	5	5	5	5	2,5
2.	От 5000 до 10 000	1	10	10	10	7,5	5
3.	От 10 000 до 30 000	2	10	20	20	15	5
4.	От 30 000 до 100 000	2	20	40	40	30	5
5.	От 100 000 до 500 000	3	30	90	90	60	10

Чл. 172. Разходът на вода от водопровод за пожарогасене или от воден обект или резервоар с подвижни съоръжения за водочерпене за производствени обекти, закрити гаражи и складове (от клас Ф5) се изчислява за сградата или съоръжението, разположени на производствената площадка, за която по табл. 16 е определен най-големият разход на вода.

Таблица 16

Степен на пожароустойчивост на сградите или съоръженията	Категория на производство по пожарна опасност	Разход на вода за един пожар, l/s, при обем на сградата (или на част от нея, отделена с брандмауер), x 1000 m ³ :				
		до 3	от 3 до 5	от 5 до 20	от 20 до 50	над 50
I и II степен	Ф5Г и Ф5Д	5	5	5	5	5
Сградите или съоръженията са	Ф5А, Ф5Б и Ф5В	10	10	15	15	20

изпълнени
от
пожаронеза
щитени
стоманени
конструкции

III	Ф5Г и Ф5Д	5	10	15	20	25
	Ф5В	10	15	20	25	35
IV и V	Ф5Г и Ф5Д	10	15	20	-	-
	Ф5В	15	20	25	-	-

Чл. 173. (1) Разходът на вода от водопровод за пожарогасене за обществени сгради от класове на функционална пожарна опасност Ф1 - Ф4 се определя в съответствие с табл. 16, като класът на функционална пожарна опасност на сградите се приравнява към производства от категория по пожарна опасност Ф5В.

(2) Разходът на вода за външно пожарогасене на главния корпус на топлоелектрически централи, който се осигурява посредством високонапорен водопровод, се приема най-малко 25 l/s. За складовете за въглища, разположени на територията на топлоелектрическите централи, се осигурява разход най-малко 10 l/s, като водата се подава от хидранти.

(3) За открити разпределителни електрически уредби с единична мощност на трансформаторите, равна или по-голяма от 60 MVA, или с обща мощност над 120 MVA се предвижда пожарен водопровод, проектиран за най-малко 10 l/s, или в един или няколко резервоара в зависимост от площта на подстанцията, проектирани за най-малко 100 m³ вода. Водоснабдяване за пожарогасене не се предвижда за трансформатори с по-малка мощност (единична или обща).

Чл. 174. Разходът на вода за пожарогасене в селскостопански дворове се определя съгласно табл. 17 както за сграда с най-голям разход на вода.

Чл. 175. Разходът на вода за пожарогасене в самостоятелни площадки за съхраняване на груб фураж (сено, слама, фий и др.) се определя в съответствие с табл. 17 в зависимост от обема на най-голямата копа фураж както за сграда от V степен на огнеустойчивост.

Таблица 17

Степен на огне- устойчивост на сградите или съоръженият а	Категория по пожарна опасност	Разход на вода за един пожар, l/s, при обем на сградата (или част от нея, отделена с брандмауер), m ³ x 1000:				
		до 3	от 3 до 10	от 10 до 20	от 20 до 50	над 50
I и II и от пожаронеза	Ф5Г и Ф5Д Ф5А, Ф5Б и	10	5 10	5 15	5 15	5 20

щитени стоманени конструкции	Ф5В					
III	Ф5Г и Ф5Д	5	10	15	20	25
	Ф5В	10	15	20	25	35
IV и V	Ф5Г и Ф5Д	10	15	20	-	-
	Ф5В	15	20	25	-	-

Чл. 176. Разходът на вода за външно пожарогасене на сгради и съоръжения с автоматични пожарогасителни инсталации се намалява с 50 %.

Чл. 177. Минималният разход на вода за пожарогасене на автомобили, селскостопански, строителни и други машини, паркирани на открити площадки, се определя в зависимост от броя им, както следва:

1. от 10 до 50 бр. машини - 2,5 l/s;
2. от 51 до 100 бр. машини - 5 l/s;
3. над 100 бр. машини - 10 l/s;
4. за автоцистерни за леснозапалими и горими течности и газове в една група - 10 l/s.

Чл. 178. Минималният разход на вода за пожарогасене в открити складове за съхраняване на технологично оборудване, дървесни материали, отпадъци и амбалаж, лен, коноп, памук, пластмаси и др. се определя в зависимост от площта им, както следва:

1. до 15 000 m² - 10 l/s;
2. от 15 000 до 30 000 m² - 15 l/s;
3. от 30 000 до 60 000 m² - 20 l/s;
4. от 60 000 до 100 000 m² - 25 l/s;
5. над 100 000 m² - 40 l/s.

Чл. 179. Броят на едновременните пожари в урбанизираните територии, в производствените и селскостопанските обекти и в складовете в тях се определя, както следва:

1. за територия с площ, по-малка от 1,5 km² - един пожар;
2. за територия с площ, по-голяма от 1,5 km² - два пожара, като общият разход на вода се определя на базата на две сгради, за които в съответствие с табл. 16, 17 и 18 се изисква най-голям разход на вода;
3. за урбанизирани територии с по-малко от 10 000 жители и за предприятия с площ, по-малка от 1,5 km² - един пожар (в предприятие или урбанизирана територия - по най-големия разход);
4. за урбанизирани територии от 10 000 до 30 000 жители и за предприятия с площ, по-малка от 1,5 km² - два пожара (един в предприятието и един в урбанизираната територия);
5. за урбанизирани територии с по-малко от 30 000 жители и за предприятия с площ, по-голяма от 1,5 km² - два пожара (или и двата в предприятието, или и двата в урбанизираната територия - по най-големия разход);
6. за урбанизирани територии с повече от 30 000 жители - броят на едновременните пожари за урбанизираната територия се определя по табл. 16, а за предприятията - по т. 1 и 2; общият воден разход се определя от сумата на по-големия необходим разход (в

предприятието или урбанизираната територия) и 50 % от по-малкия необходим разход (в предприятието или урбанизираната територия).

Чл. 180. (1) Продължителността на пожарогасенето на производствени и селскостопански обекти, складове и урбанизирани територии е 3 часа.

(2) За урбанизирани територии, в които преобладават сгради от I до III степен на огнеустойчивост, и за предприятия от категории на производство по пожарна опасност Ф5Г и Ф5Д от I и от II степен на огнеустойчивост продължителността на пожарогасенето е 2 часа.

Чл. 181. (1) Необходимите водни количества за пожарогасене се съхраняват в резервоар в случаите, когато няма техническа възможност за подаване на необходимите водни количества за пожарогасене от водоизточника през периода на най-голямо водопотребление.

(2) Обемът на необходимите водни количества за пожарогасене се определя при продължителност на пожарогасенето с външни хидранти 3 или 2 часа съгласно чл. 180.

Чл. 182. (1) При самостоятелно водоснабдяване за пожарогасене необходимите водни количества за пожарогасене с обем, по-голям от 1000 m³, се съхраняват в резервоар за пожарогасене с две камери, свързани помежду им. Резервоарът се вентилира посредством най-малко две вентилационни тръби.

(2) Разрешава се необходимите водни количества за пожарогасене да се съхраняват в резервоар за производствени и стопански нужди. Резервоарите се оборудват с устройства за предотвратяване използването на необходимите водни количества за пожарогасене за други цели.

(3) При определяне на обема на резервоарите за пожарогасене се отчита и притокът на вода по време на пожарогасенето.

Чл. 183. (1) Максималният срок в часове за възстановяване на необходимите водни количества за пожарогасене е:

1. за урбанизирани територии, обществени и производствени обекти и складове, приравнени към производства от категории по пожарна опасност Ф5А, Ф5Б и Ф5В - 24 часа;

2. за производствени обекти и складове, приравнени към производства от категории Ф5Г и Ф5Д - 36 часа.

(2) Разрешава се удължаване на сроковете по ал. 1 за възстановяване на необходимите водни количества за пожарогасене при недостатъчен дебит на хранящия водоизточник и при условие че е предвиден допълнителен обем (ΔQ) в m³, който се определя по формулата:

$$\Delta Q = Q \frac{k-1}{k}$$

където:

Q са необходимите водни количества за пожарогасене, m³;

k - отношението на приетия и нормативния срок за възстановяване на необходимите водни количества за пожарогасене; максималната стойност на k е 2.

Чл. 184. (1) Местоположението на воден обект или резервоар за пожарогасене с подвижни съоръжения за водочерпене се определя в непосредствена близост до обслужваните от тях сгради, разположени в радиус не по-голям от 150 m от най-отдалечената част на сградите.

(2) Разстоянието от воден обект или резервоар до сгради от III, IV и V степен на огнеустойчивост и до открити складове за горими материали е най-малко 20 m.

(3) Откритите резервоари се проектират с дълбочина от 1,5 до 6,0 m.

(4) За водните обекти или резервоарите се предвиждат подстъпи за засмукване на вода от пожарните автомобили.

Чл. 185. Когато са необходими помпи за повишаване на налягането във водопроводи за пожарогасене, захранвани от водни кули, се предвиждат резервоар за пожарогасене и технически средства с оглед предотвратяване източването на водната кула по време на пожар.

Чл. 186. (1) Сградите и помещенията, в които се предвиждат стационарни помпи за пожарогасене, се проектират от I и II степен на огнеустойчивост.

(2) В електроцентрали с турбогенератори с мощност, равна или по-голяма от 60 MW, се предвиждат най-малко две помпи за пожарогасене.

Чл. 187. Броят на резервните помпи за пожарогасене за група помпи, от които се подава вода в един и същ водопровод за пожарогасене, се определя в съответствие с табл. 18.

Таблица 18

Брой на работните помпи	Брой на резервните помпи
1	1
от 2 до 3	1
от 4 до 6	2
от 7 до 9	3

Чл. 188. Всяка помпена станция независимо от броя на помпите за пожарогасене се проектира с най-малко два смукателни водопровода, всеки от които пропуска цялото количество вода за пожарогасене.

Чл. 189. Помпените станции с две и повече работни помпи за пожарогасене за предприятия с производства от категории по пожарна опасност Ф5А, Ф5Б и Ф5В се проектират с най-малко два нагнетателни тръбопровода до водопроводния пръстен.

Чл. 190. (1) Външните водопроводи за пожарогасене, захранвани от градската водопроводна мрежа, се свързват от два водопровода така, че да се осигури независимо водоснабдяване, при което всеки водопровод да подава 100 % от необходимото количество вода за пожарогасене.

(2) Разрешава се единично захранване на външните водопроводи за пожарогасене за строежи от клас по функционална пожарна опасност Ф5 с (при) разход на вода за пожарогасене до 20 l/s.

(3) Когато няма техническа възможност за осигуряване на двойно захранване на водопроводите за пожарогасене, се предвижда необходимият противопожарен запас от вода.

Раздел II

Вътрешно водоснабдяване за пожарогасене

Чл. 191. (1) Сградните водопроводни отклонения и сградните водопроводни инсталации за съвместно провеждане на водни количества за пожарогасене, определени съгласно този раздел, както и водните количества за питейно-битови и/или производствени нужди се

проектират при спазване на изискванията на Наредба № 4 от 2005 г. за проектиране, изграждане и експлоатация на сградни водопроводни и канализационни инсталации (обн., ДВ, бр. 53 от 2005 г.; попр., бр. 56 от 2005 г.).

(2) Сградните водопроводни отклонения и сградните водопроводни инсталации за пожарогасене се оцветяват в червен цвят (RAL 3000).

Чл. 192. (1) Сградните водопроводни инсталации за пожарогасене се изпълняват от строителни продукти, които отговарят на изискванията за клас по реакция на огън не по-нисък от А2.

(2) Разрешава се инсталациите по ал. 1 да се изпълняват от строителни продукти, които отговарят на изискванията за клас по реакция на огън В, С и D, при условие че са защитени до огнеустойчивост RI 60.

Чл. 193. Сградни водопроводни инсталации за пожарогасене се проектират във всички сгради с изключение на:

1. производствени сгради (от клас Ф5.1), в които вследствие използването на вода могат да бъдат предизвикани взрив, пожар или разпространяване на огън;
2. производствени сгради (от клас Ф5.1) от I и II степен на огнеустойчивост и сгради от пожаронезащитени стоманени конструкции с производства от категории по пожарна опасност Ф5Г и Ф5Д, независимо от обема им, както и сгради от III, IV и V степен на огнеустойчивост за същите категории производства и с обем не по-голям от 1000 m³;
3. складове (от клас Ф5.2) за горими материали с площ до 200 m²;
4. водни помпени и пречиствателни станции за битови води;
5. производствени сгради (от клас Ф5.1) без водоснабдяване за питейно-битови или производствени нужди, за които водата за пожарогасене от хидранти е осигурена от водоеми;
6. жилищни сгради (от подклас Ф1.3) до девет етажа включително;
7. електрически подстанции;
8. обекти за обществено обслужване и социални дейности (от класове Ф1 - Ф4) със застроен обем до 5000 m³;
9. гаражи (от подклас Ф5.2) за до десет моторни превозни средства и сервизи за до пет работни поста;
10. животновъдни сгради (от подклас Ф5.4);
11. неотопляеми помещения под трибуните на стадионите, когато в тях не се предвиждат горими материали;
12. складове за зърно в насипно състояние (от подклас Ф5.2).

Чл. 194. Спринклерни и дренчерни инсталации, както и сградни водопроводни инсталации за пожарогасене с повече от два едновременно действащи пожарни крана се свързват чрез сградни водопроводни отклонения към най-малко два външни водопровода, на които се предвиждат устройства за защита от обратен поток.

Чл. 195. В производствени сгради от категории по пожарна опасност Ф5А, Ф5Б и Ф5В и във високи сгради от II, III и IV група водопроводните инсталации за пожарогасене се проектират сключени.

Чл. 196. (1) Пожарни кранове съгласно БДС EN 671-2 "Стационарни противопожарни инсталации. Инсталации с маркуч. Част 2: Инсталации с плосък маркуч (шланг)" се предвиждат за водопроводи с диаметър най-малко 2 цола със съединител щорц.

(2) При осигуряване на необходимия напор и разход на вода за пожарогасене се предвиждат пожарни кранове за водопроводи с по-малък диаметър при спазване изискванията на БДС EN 671-1 "Стационарни противопожарни системи. Системи с

маркучи. Част 1: Макари с полутвърд маркуч".

(3) Водопроводи, изпълнени от строителни продукти с класове по реакция на огън В и С, може да се полагат в шахти и канали със стени с огнеустойчивост EI 60. Тръбопроводите се защитават с продукти със същата огнеустойчивост както конструкцията на пожарозащитните прегради в мястото на пресичане.

Чл. 197. Пожарните кранове се проектират в близост до входовете на помещения, вестибюли, коридори, проходи и други леснодостъпни места.

Чл. 198. (1) Разстоянието между два съседни пожарни крана се определя, при условие че техните струи се кръстосват на разстояние 2 m от краищата им в най-високата и най-отдалечената (критична) точка на обслужваните от тях части от помещението. При определяне на препокриването на струите се отчитат изискванията по отношение на местоположението и размерите на неподвижното оборудване (стелажи, паравани, леки преградни (разделителни) стени и др.), предвидени в проекта.

(2) Изискванията по ал. 1 не се отнасят за площта на стелажите, разположени във високостелажни складове.

Чл. 199. (1) (Попр. - ДВ, бр. 17 от 2010 г.) Необходимият разход на вода в продължение на един час за един пожарен кран и броят на едновременно действащите пожарни кранове се определят в съответствие с табл. 19.

Таблица 19

№ по ред	Видове сгради (помещения) според функционалното им предназначение	Брой на едновременно действащите пожарни кранове	Разход на вода за пожарен кран, l/s
1.	Производствени сгради:		
	а) с площ на помещенията, по-малка от 200 m ²	1	1,0
	б) с площ на помещенията, по-малка от 400 m ²	1	2,5
	в) с площ на помещенията, по-голяма от 400 m ²	2	2,5
2.	Електропроизводствен и предприятия:		
	а) водно- и топлоелектрически централи	2	2,5

	б) атомни електрически централи	2	5,0
3.	Складове:		
	а) с по-малко от 2 m ³ /m ² горими материали и с площ, по-малка от 200 m ²	1	1,0
	б) с по-малко от 2 m ³ /m ² горими материали и с площ от 201 до 400 m ²	1	2,5
	в) с по-малко от 2 m ³ /m ² горими материали и с площ, по-голяма от 400 m ²	2	2,5
	г) с повече от 2 m ³ /m ² горими материали и с площ, по-малка от 400 m ²	2	2,5
	д) с повече от 2 m ³ /m ² горими материали и с площ, по-голяма от 400 m ²	4	2,5
4.	Високи сгради:		
	а) от I група	1	2,5
	б) от II, III и IV група	2	2,5
5.	Административно- битови сгради, обществени, хотели, учебни и здравни сгради, детски заведения и др.	1	2,5
6.	Театри, кинотеатри,		

	клубове, културни домове и др. със зрителни зали:		
	а) с по-малко от 500 места	1	2,5
	б) от 501 до 800 места	2	2,5
	в) с над 800 места	3	2,5
7.	Сгради (помещения) с автоматични средства за пожарогасене (със спринклерна или дренчерна инсталация)	1	2,5

(2) Водните количества за пожарогасене по ал. 1 с вътрешни пожарни кранове или със спринклерни или дренчерни инсталации се осигуряват при продължителност на пожарогасенето най-малко 1 час.

Чл. 200. При определяне на разхода на вода за пожарогасене се отчита едновременното действие на пожарните кранове и на спринклерните или дренчерните инсталации.

Чл. 201. (1) Производителността на струйниците, радиусът на действие на плътната част на струята и необходимото налягане в пожарни кранове с гъвкави и полутвърди шлангове се определят в съответствие с БДС EN 671-1 и БДС EN 671-2.

(2) За радиус на действие на плътната част на водната струя се приема височината на помещението, мерено от пода до най-високата и най-отдалечената (критичната) точка на конструкции, изпълнени от строителни продукти с класове по реакция на огън В, С, D и F, или до най-високата и най-отдалечената (критичната) точка на конструкции, изпълнени от строителни продукти с клас по реакция на огън не по-нисък от А2, или до най-високо разположените и най-отдалечените материали, изделия, машини и съоръжения, като разстоянието е не по-малко от 6 m.

Чл. 202. В сгради, в които гарантираният захранващ напор на външната водоснабдителна мрежа е недостатъчен за действието на високоразположените и най-отдалечените (критични) пожарни кранове, за повишаване на напора се предвиждат помпи с дистанционно (от крановете) автоматично или ръчно включване.

Чл. 203. Водомерните устройства, монтирани на водопроводи за пожарогасене, се проектират така, че да пропускат необходимите водни количества за пожарогасене.

Чл. 204. За генератори на електрически централи с въздушно охлаждане се предвижда пожарогасене с вода. За генератори с водородно охлаждане се проектират стабилни инсталации за пожарогасене с въглероден диоксид, пожарогасителен прах и др.

Чл. 205. За сгради на хладилници се осигуряват водопроводни инсталации за пожарогасене, като пожарните кранове се предвиждат в неохлажданата зона.

Чл. 206. Спринклерни инсталации (с отворени и затворени спринклери, завеси с отворен спринклер) се проектират за строежи и части от тях съгласно приложение № 2 в

зависимост от риска от пожар, проектната плътност на гасене, площта на действие на инсталацията, площта на действие на един спринклер и продължителността на гасене.

Чл. 207. Спринклерните инсталации на складираните стоки се проектират в зависимост от горимостта на складираните материали, включително опаковките им, и конфигурацията на складиране.

Чл. 208. Спринклерните инсталации се проектират при спазване на изискванията на БДС-EN 12845 "Стационарни противопожарни системи. Автоматични спринклерни системи. Проектиране, монтиране и поддържане".

Чл. 209. За топлоелектрически централи, в които се предвижда използването на подсушени въглища, се проектират завеси с отворен спринклер в местата на пресипките, на входа на транспортъорите в сушилният цех и в главния корпус.

Чл. 210. Пожарогасителни инсталации за финодиспергирана водна струя се проектират и изпълняват при спазване изискванията на техническите спецификации за стационарни противопожарни инсталации с водна мъгла.

Раздел III

Специфични изисквания към водоснабдяването за пожарогасене в нефтопристанища, в складове за леснозапалими и горими течности, за втечнени и сгъстени горими газове и в предприятия на химическата промишленост

Чл. 211. Водоснабдяване за пожарогасене в складове за ЛЗТ и ГТ, в предприятия на химическата промишленост за втечнени и сгъстени горими газове и др. се предвижда от високонапорни склучени водоснабдителни мрежи от стоманени тръби.

Чл. 212. Мрежите се оразмеряват за най-големия разход на вода за пожарогасене и охлаждане в района на резервоарния парк или в района на производствените сгради и инсталации.

Чл. 213. Разрешава се складове за ЛЗТ и ГТ с вместимост до 5000 m³ и за втечнени и сгъстени горими газове с вместимост до 200 m³ включително да се водоснабдяват с единични отклонения от пожарни водопроводи с дължина до 200 m или от водоеми с електро- или мотопомпи за подаване на вода към мястото на пожара.

Чл. 214. За пожарогасене на полярни ЛЗТ и ГТ се използва въздушно-механична пяна на основата на алкохолостойчиви пенообразуватели.

Чл. 215. (1) Количеството на необходимите пожарогасителни вещества се определя в зависимост от:

1. необходимата интензивност на подаване на пожарогасителни вещества;
2. максимално възможната площ за гасене;
3. продължителността на гасене на пожара.

(2) Интензивност на подаване на пожарогасителни вещества е количеството пожарогасителни вещества, което се подава за единица време върху единица площ от горящата повърхност в l/s.m².

(3) Минималната интензивност на подаване на въздушно-механична пяна в зависимост от вида на горящия неполярен нефтопродукт се определя в съответствие с табл. 20.

Таблица 20

№ по ред	Пламна температура на продукта	Минимална интензивност на водния разтвор на пенообразувател, l/s.m ²

1.	За гасене на продукти с пламна температура до 28 °C включително	0,08
2.	За гасене на продукти с пламна температура, по-висока от 28 °C	0,05

(4) Нормативното време за гасене с въздушно-механична пяна се приема 10 min за една пенна атака.

(5) За изчислителна площ при определяне на необходимите средства за пожарогасене се приема:

1. огледалната повърхност на резервоара - при резервоари с неподвижен покрив и с понтон;
2. площта между стената на резервоара и ограждащия борд - при резервоари с плаващ покрив;
3. огледалната повърхност на най-големия танк - за танкерите;
4. площта на железопътни наливно-изливни естакади, включително техните козовози, но не повече от 1000 m².

Чл. 216. (1) Минималната интензивност на подаване на вода за охлаждане на надземни метални резервоари и на танкери с ЛЗТ и ГТ е, както следва:

1. за горящ резервоар - 0,5 l/s на всеки метър от дължината на окръжността на резервоара;
2. за горящ танкер - 0,5 l/s на всеки метър от удвоената дължина на танкера;
3. за съседни резервоари - 0,2 l/s на всеки метър от дължината на половината окръжност на резервоара; за резервоари с топлоизолация водни количества не се осигуряват;
4. за съседни танкери - 0,2 l/s на всеки метър от дължината на танкера.

(2) Охлаждане на съседни резервоари и танкери не се изисква, ако разстоянието помежду им е повече от два пъти по-голямо от разстоянието, определено в съответствие с изискванията за складове за ЛЗТ и ГТ съгласно глава петнадесета, раздел III.

(3) Разрешава се за полуподземни резервоари и за резервоари с плаващ покрив и с понтон разходите на вода по ал. 1 за охлаждане да се намалят до 50 %.

(4) При хоризонтални резервоари за разчетна дължина се приема удвоената дължина на резервоара - за горящия резервоар, и дължината на резервоара, когато е съседен.

(5) За резервоари с обем, по-голям от 10 000 m³, се предвиждат стабилни водни инсталации за охлаждане, в т.ч. и на техните покриви, с интензивност, както следва:

1. за резервоари с неподвижен покрив - 0,02 l/s.m²;
2. за резервоари с понтон - 0,01 l/s.m².

Чл. 217. (1) Когато няма техническа възможност за осигуряване на необходимите водни количества за пожарогасене от водоснабдителната мрежа или това е икономически нецелесъобразно, се предвиждат водоеми за пожарогасене в продължение на най-малко един час и за охлаждане на горящия и на съседните резервоари в продължение на най-малко:

1. три часа - при пожарогасене със стабилни или полустабилни инсталации;
2. шест часа - при пожарогасене с преносими уреди и съоръжения.

(2) Неприкосновените водни количества за пожарогасене от водоемите по ал. 1 се възстановяват за не повече от четири денонощия.

Чл. 218. На територията на складовете и предприятията се осигурява трикратен запас от пенообразувател, включително и количествата, необходими за запълване на сухите

тръбопроводи за воден разтвор на пенообразувател.

Чл. 219. (1) Гасенето на пожари и охлаждането на резервоари за ЛЗТ и ГТ, за втечнени и сгъстени горими газове, както и на технологични инсталации, се осъществяват посредством стабилни или полустабилни инсталации, с преносими (подвижни) уреди и съоръжения и с пожарни автомобили и мотопомпи.

(2) Стабилните инсталации за пожарогасене и охлаждане се състоят от водоем, резервоар за пенообразувател, помпена станция, хранващи тръбопроводи и тръбна мрежа със стабилно монтирани към нея пеногенератори, спринклерни глави за пяна, дренчерни глави, водоразпръсквачи и др.

(3) Полустабилните инсталации за пожарогасене и охлаждане се състоят от хранващ тръбопровод с колектор и тръбна мрежа със стабилно монтирани към нея пеногенератори, спринклерни глави за пяна, водоразпръсквачи и др. Хранващите колектори на инсталацията се предвиждат извън обваловката на резервоарите в близост до пътищата за противопожарни цели. Хранването на инсталациите се осъществява от пожарни автомобили, мото- или електропомпи посредством шлангови линии. Интервалът от време от получаване на сигнала или съобщението за пожар до подаване на пожарогасителното средство в резервоара или помещението не трябва да превишава 30 min.

Чл. 220. (1) Надземни резервоари с обем, по-голям от 10 000 m³, както и сферични резервоари за ЛЗТ и ГТ се проектират със стабилни инсталации за пожарогасене и охлаждане, с дистанционно задействане от централен пулт за управление.

(2) Надземни резервоари с обем от 500 до 10 000 m³ се проектират с полустабилни инсталации за пожарогасене и със стабилни инсталации за охлаждане.

(3) Резервоари за сгъстени и втечнени газове с обем, по-голям от 500 m³, се проектират със стабилни инсталации за пожарогасене и охлаждане.

(4) За резервоари с обем, по-малък от 500 m³, се предвиждат преносими съоръжения за пожарогасене и охлаждане, както и помещения за съхраняването им.

Чл. 221. Разстоянието от пожарните хидранти и от подстъпите, шахтите и площадките за засмукване на вода от водоемите за пожарогасене до обслужваните от тях резервоари, хранилища и открити площадки за ЛЗТ и ГТ, технологични инсталации, сгради и други съоръжения е, както следва: от 30 до 100 m - за пожарните хидранти, и от 30 до 150 m - за водоемите.

Чл. 222. В района на пречиствателните съоръжения за ЛЗТ и ГТ се предвиждат водопроводи за пожарогасене с хидранти.

Чл. 223. (1) Лафетни струйници за противопожарни цели се предвиждат, както следва:

1. за защита на апарати и съоръжения с ЛЗТ и ГТ и горими газове (ГГ), монтирани на външни технологични инсталации;

2. за защита на резервоари с втечнени горими газове, ЛЗТ и ГТ;

3. на железопътни естакади и пристани за втечнени горими газове, ЛЗТ и ГТ.

(2) Лафетни струйници не се предвиждат за зоните на пещи или апаратури, работещи при температури, по-високи от 150 °С.

Чл. 224. (1) Лафетните струйници се монтират на водопроводна мрежа с високо налягане, надземно на вишки и на технологични площадки, и се осигуряват с водна завеса.

(2) Когато с водопровода на предприятието не се осигурява необходимият разход и напор на водата за едновременно хранване на два лафетни струйника, те се приспособяват за хранване и от подвижни пожарни помпи и автомобили.

Чл. 225. Лафетните струйници се предвиждат с накрайник с диаметър най-малко 28 mm и с налягане най-малко 0,5 МРа.

Чл. 226. (1) Броят и местоположението на лафетните струйници за защита на външните технологични апаратури и етажерки се определят в зависимост от условието за оросяване на която и да е точка от защитаваните съоръжения с най-малко една плътна струя.

(2) Технологични апаратури и етажерки, които поради местоположението им не могат да бъдат охлаждадени с лафетни струйници, се защитават със стационарни охладителни инсталации независимо от тяхната височина.

Чл. 227. (1) Броят и местоположението на лафетните струйници в района на резервоарните паркове се определят в зависимост от условието за оросяване на която и да е точка от всеки резервоар с най-малко две струи.

(2) Разрешава се за резервоари със стационарна охладителна инсталация да бъде осигурено оросяване в която и да е точка само с една струя.

Чл. 228. За пожарогасене и охлаждане на апаратите и съоръженията, разположени на площадките на открити етажерки с височина, по-голяма от 20 m, се предвиждат пожарни кранове. Водоснабдителната мрежа се защитава срещу замръзване с топлоизолация или с шахта с изпразнителен кран за източване на водата през зимата.

Чл. 229. На външните технологични инсталации с височина, по-голяма от 10 m, се предвиждат сухотръбия с диаметър най-малко 80 mm, разположени в близост до стълбище, на разстояние до 80 m едно от друго. На технологични етажерки сухотръбията са най-малко два броя. На всеки етаж по сухотръбията се монтират спирателни кранове със съединител щорц, с диаметър 72 mm, с касета с шланг и струйник и с изпразнителни устройства в най-ниската точка.

Чл. 230. Разходът на вода за пожарогасене в предприятия на нефтохимическата промишленост се определя за гасене на два едновременни пожара, както следва:

1. в района на резервоарния парк и отделно стоящите резервоари за газове, ЛЗТ и ГТ;
2. в района на производствените инсталации, като за външните технологични съоръжения разходът на вода се приема най-малко 80 l/s.

Чл. 231. Водопроводът за пожарогасене, от който при пожар във външни технологични съоръжения се захранват стационарните инсталации за охлаждане, се проектира така, че да бъде осигурено допълнително водно количество за захранване на пожарен автомобил не по-малко от 50 l/s.

Чл. 232. (1) Разходът на вода за стационарните охладителни инсталации се определя, както следва:

1. за открити технологични инсталации за апарати колонен тип - за охлаждане на горящата и на съседните ѝ колони, разположени на разстояние, по-малко от два пъти диаметъра на по-голямата колона;
2. за сферични резервоари за втечени горими газове и ЛЗТ под налягане - за едновременно охлаждане на горящия и на съседните му резервоари, разположени на разстояние, по-малко от един път диаметъра на по-големия резервоар.

(2) Броят на едновременно охлаждащите хоризонтални резервоари се определя в съответствие с табл. 21.

Таблица 21

Разположен ие на резервоарит е	Брой на едновременно охлаждащите хоризонтални резервоари при единична вместимост на резервоарите, m ³
---	---

	25	50	110	160	175	200
в един ред	5	5	5	5	3	3
в два реда	6	6	6	6	6	6

Чл. 233. Интензивността на подаване на вода за охлаждане от стационарни инсталации се определя в съответствие с табл. 22.

Таблица 22

№ по ред	Видове апарати	Интензивност на подаване на вода, l/s.m ²
1.	Резервоари за втечени горими газове и ЛЗТ под налягане:	
	а) повърхността на резервоарите без арматурата	0,1
	б) повърхността на резервоарите в местата на разполагане на арматурата	0,5
2.	Апарати с ГГ, ЛЗТ и ГТ	0,1

Чл. 234. (1) За пожарозащита на колонните апарати на външни технологични инсталации с височина до 30 m се предвиждат лафетни струйници на платформи извън обваловката и противопожарно оборудване за хранването им. За колонните апарати на външни технологични инсталации с височина, по-голяма от 30 m, се осигурява комбинирана пожарозащита, както следва:

1. до 30 m - с лафетни струйници и противопожарно оборудване за хранването им;
2. над 30 m - със стационарни инсталации за охлаждане.

(2) Апарати, които в зависимост от разположението им не могат да бъдат охлаждани с лафетни струйници, се защитават със стационарни охладителни инсталации независимо от височината им.

Чл. 235. (1) В района на технологичните инсталации и резервоарните паркове към нефтохимически обекти освен водопровод за пожарогасене се предвиждат и водоеми с вместимост по 200 m³, разположени на разстояние един от друг не по-голямо от 500 m.

(2) Разрешава се водоемите по ал. 1 да се заменят с шахти с вместимост по 5 m³, хранвани от водопровод с тръба с диаметър не по-малък от 200 m.

(3) Всеки водоем или шахта се защитава срещу замръзване. Водоемът или шахтата се проектира с обходен път и с площадка с трайна настилка с размери най-малко 12 m на 12 m за осигуряване на достъп на пожарните автомобили.

(4) Във водоемите или водовземните шахти се осигурява възможност за засмукване на водата с авто- или мотопомпи.

Глава дванадесета

ЕЛЕКТРИЧЕСКИ УРЕДБИ И ИНСТАЛАЦИИ

Раздел I

Общи изисквания

Чл. 236. (1) В тази глава са определени изискванията към електрическите уредби и инсталации с оглед осигуряване на пожарната им безопасност.

(2) За осигуряване на пожарната безопасност на електрическите уредби и инсталации освен изискванията на тази наредба се прилагат и изискванията на Наредба № 3 от 2004 г. за устройството на електрическите уредби и електропроводните линии (обн., ДВ, бр. 90 и 91 от 2004 г.; изм. и доп., бр. 108 от 2007 г.) и на Наредба № 4 от 2003 г. за проектиране, изграждане и експлоатация на електрически уредби в сгради (обн., ДВ, бр. 76 от 2003 г.; попр., бр. 79 и 87 от 2003 г.; изм. и доп., бр. 14 от 2004 г. и бр. 17 от 2005 г.; попр., бр. 48 от 2006 г.).

Чл. 237. За електрическите уредби и инсталации в строежи от всички класове на функционална пожарна опасност се определят следните три групи опасности:

1. първа група - "Нормална пожарна опасност";
2. втора група - "Повишена пожарна опасност";
3. трета група - "Експлозивна опасност".

Чл. 238. Помещенията, сградите, откритите съоръжения или части от тях се класифицират като места с определена група по чл. 237 в зависимост от прилаганите технологични процеси, използваните продукти и възможните емисии на газове, пари, аерозоли или прахове, които в смес с въздуха горят или предизвикват експлозии.

Чл. 239. (1) Комутационни апарати (ключове, превключватели и щепселни съединения), разклонителни кутии, фасунги, осветители и др. се предвиждат върху и в конструкции и поставки, изпълнени от продукти с клас по реакция на огън не по-нисък от А2.

(2) Елементите на електрическите инсталации по ал. 1 може да се предвиждат върху и в конструкции и поставки, изпълнени от продукти с класове по реакция на огън В, С, D, Е и F, при условие че под и/или около тях са поставени подложки от продукти с клас по реакция на огън не по-нисък от А2 и с дебелина най-малко 10 mm.

Чл. 240. Не се разрешават проектиране на комутационни апарати в самостоятелни обособени витрини на магазини и др., изпълнени от продукти с класове по реакция на огън D, Е и F, или за витрини, изпълнени от продукти с клас по реакция на огън не по-нисък от А2, с изложени горими стоки.

Чл. 241. Не се разрешава преминаване на главни електрически линии за осветление на зали и други помещения с места за повече от 100 човека през сцената.

Чл. 242. (1) Разрешава се електрически захранващи линии да преминават през конструкциите на сцени, изпълнени от продукти с класове по реакция на огън D, Е и F, при условие че захранващите линии са с метална броня или са положени в тръби с клас по реакция на огън не по-нисък от А2.

(2) За полагагането на електрически захранващи линии през или върху строителни продукти с топлоизолационни и/или звукоизолационни свойства и с класове по реакция на огън В, С, D, Е и F се предвиждат тръби с клас по реакция на огън не по-нисък от А2.

Чл. 243. Евакуационното и аварийното осветление, както и светлинната и звуковата сигнализация се проектират при спазване на изискванията по глава седма.

Чл. 244. (1) Всички тръбопроводи, инсталации, апарати и съоръжения за пожароопасни и

експлозивоопасни течности, газове и прахове се заземяват най-малко на две места, максимално отдалечени едно от друго.

(2) За резервоари за ГГ, ЛЗТ и ГТ, за автомобилни и железопътни цистерни, наливно-изливни естакади, тръбопроводи, железопътни линии в района на естакади и за сгради и съоръжения в района на складове за газове, леснозапалими и горими течности се предвижда защита от мълнии, статично електричество, блуждаещи токове и електрохимична корозия.

Раздел II

Първа група "Нормална пожарна опасност"

Чл. 245. (1) Помещенията, сградите, откритите съоръжения или части от тях, в които се използват, произвеждат или съхраняват горими материали в ограничени количества и вероятността за възникване на високоенергиен източник на запалване е минимална, се отнасят към местата от първа група "Нормална пожарна опасност", наричани за краткост "непожароопасни места".

(2) Електрическите уредби и инсталации в местата по ал. 1 се проектират в нормално изпълнение при спазване на изискванията на нормативните актове по чл. 236, ал. 2.

Чл. 246. (1) Корпусите на електрически табла в строежи от клас на функционална пожарна опасност Ф1 се изпълняват от продукти с клас по реакция на огън не по-нисък от А2.

(2) Корпусите на електрически табла в строежи от подкласове на функционална пожарна опасност Ф1.3 и Ф1.4 се изпълняват от продукти с клас по реакция на огън не по-нисък от В.

(3) За строежи от подкласове на функционална пожарна опасност Ф1.1 и Ф1.2, както и за помещения от всички класове на функционална пожарна опасност, предназначени за повече от 100 човека, се използват задължително автоматични електрически прекъсвачи за защита от претоварване и срещу къси съединения.

Раздел III

Втора група "Повишена пожарна опасност"

Чл. 247. Помещенията, сградите, откритите съоръжения или части от тях, в които се използват, произвеждат или съхраняват горими материали, се отнасят към местата от втора група "Повишена пожарна опасност", наричани за краткост "пожароопасни места".

Чл. 248. (1) Пожароопасните места по чл. 247 се разделят на четири класа по пожарна опасност:

1. клас П-I - места в помещения на строежи от категории по пожарна опасност Ф5В и Ф5Г, в които се използват или съхраняват горими течности с пламна температура над 55 до 120 °С;

2. клас П-II - места в помещения на строежи от категория по пожарна опасност Ф5В, в които се отделят горими прахове или влакна, преминаващи в суспендирано състояние, като за опасността от пожар (но не и от експлозия) са от значение физическите свойства на праховете и влакната (малка раздробеност, голяма влажност и ДКГВ над 65 g/m³), или когато съдържанието прахове и влакна във въздуха не достига необходимата общообемна концентрация за експлозия;

3. клас П-IIa - места в помещения на строежи от категория по пожарна опасност Ф5В, в които се отделят, употребяват или съхраняват горими течности с пламна температура, по-висока от 120 °С, или твърди горими вещества и влакнести продукти, за които липсват характерните признаци за зоните в помещенията от клас П-II;

4. клас П-III - места в строежи от категория по пожарна опасност Ф5В, разположени на открито, в които се използват или съхраняват горими течности с пламна температура, по-

висока от 55 °С, или твърди горими материали.

(2) Електрическите уредби и инсталации в пожароопасните места по ал. 1 се проектират с определена степен на защита в зависимост от класа по пожарна опасност.

Чл. 249. Когато отделни пожароопасни производствени съоръжения са разположени на открито или в непожароопасни места и не са предвидени специални мерки срещу разпространяването на пожара извън границата на съоръжението, за пожароопасно се приема мястото, разположено на разстояние до 3 m в хоризонтално и вертикално направление от пожароопасното съоръжение.

Чл. 250. (1) В пожароопасни места в помещения и открити съоръжения, разположени на разстояние до 5 m в хоризонтално и вертикално направление от апаратите, в които постоянно или периодично се използват горими вещества и технологичният процес е свързан с използването на открит огън и нажежени части, или в места, където повърхността на технологичния апарат е нагрята до температурата на самовъзпламеняване на горимите пари, прахове или влакна, се предвиждат електрически съоръжения в нормално изпълнение.

(2) Класът на местата по пожарна опасност, разположени извън 5-метровата зона по ал. 1, се определя съгласно чл. 248, ал. 1.

Чл. 251. Електрическите уредби и инсталации на отделно стоящи строежи от клас на функционална пожарна опасност Ф5, предназначени за съхранение на горими вещества и материали, се проектират с комутационни апарати, разположени извън помещението върху конструктивни елементи, изпълнени от продукти с клас по реакция на огън не по-нисък от А2, и с възможност за пломбиране. Апаратите може да се монтират и върху конструктивни елементи с класове по реакция на огън В, С, D, Е и F само върху основа с клас по реакция на огън не по-нисък от А2.

Чл. 252. (1) Електрическите уредби и инсталации в помещенията за газголдери за кислород, съдове за течен кислород, командни табла (щитове) за управление към хранилищата за течен кислород и газификационните кислородни станции, кабините за газификаторите и кислородните разпределителни инсталации се проектират при спазване на изискванията за клас П-I.

(2) Помещенията за кислородни станции, непосочени в ал. 1, в които се произвежда или съхранява кислород и които имат естествена вентилация, се отнасят към първа група "Нормална пожарна опасност".

(3) Не се разрешава проектиране на маслонапълнени електрически съоръжения в помещения за кислородни инсталации.

Чл. 253. (1) Степента на защита на електрическите машини и съоръжения в зависимост от класа на пожароопасното място се определя съгласно табл. 23.

(2) Означенията на степените на защита на електрическите съоръжения са дадени в приложение № 10.

Таблица 23

№ по ред	Видове машини и съоръжения и условия на работа	Степен на защита на съоръжението при клас на пожароопасното място			
		П-I	П-II	П-IIa	П-II I

1.	Стационарни машини без искрящи части	IP-44	IP-44	IP-33	IP-44
2.	Стационарни машини с искрящи части	IP-44	IP-54	IP-33	IP-44
3.	Стационарни машини с искрящи части	IP-44	IP-44	IP-44	IP-44
4.	(контактни пръстени и колектори)	IP-54	IP-54	IP-33	IP-44
5.	Преносими или често премествани машини	IP-44	IP-44	IP-33	IP-44
	Електрически кранове, телфери:	IP-44	IP-44	IP-33	IP-44
	а) с искрящи части	IP-44	IP-44	IP-44	IP-44
	б) без искрящи части				
	Електрокари				

Чл. 254. (1) Електрическите машини с нормално искрящи части (електродвигатели с контактни пръстени, колектори и др.) се предвиждат на разстояние най-малко 1 m от мястото, където се складират горими вещества, материали и течности, или се отделят с прегради, изпълнени от продукти с класове по реакция на огън А1, А2 и В (екрани).

(2) В места от клас П-I, където се използват горими течности, електродвигателите със степен на защита IP-44 може да се заменят с електродвигатели със степен на защита IP-33, при положение че няма опасност от разрушаване на изолацията на електродвигателите.

Чл. 255. Електродвигатели с по-малка степен на защита от определената съгласно табл. 24 може да се използват за съоръжения в пожароопасни места, при условие че:

1. са монтирани извън пожароопасното място;
2. механизмите се задвижват с преминаващ през стената вал със салников уплътнител на отвора между двете помещения.

Чл. 256. Степента на защита на елементите на електрическите уредби и инсталации в зависимост от класа на пожароопасното място се определя в съответствие с табл. 24, а на осветителите - съгласно табл. 25.

Таблица 24

№ по ред	Вид на елементите от електрически уредби и инсталации и	Степен на защита на съоръжението при клас на пожароопасните места			
		П-I	П-I I	П-I Ia	П-I I I

	условия на работа				
1.	Стационарни с искрящи части Стационарни без искрящи части Преносими или често премествани апарати и прибори: а) с искрящи части б) без искрящи части Шкафове за монтиране на апарати и прибори в нормално изпълнение:	IP-44	IP-54	IP-44	IP-44
2.		IP-44	IP-44	IP-44	IP-44
3.		IP-54	IP-54	IP-54	IP-54
4.		IP-44	IP-44	IP-44	IP-44
5.	а) с искрящи части б) без искрящи части Съединители и разклонителни кутии Разпределителни устройства и табла	IP-44	IP-54	IP-33	IP-54
6.		IP-44	IP-44	IP-33	IP-44
		IP-44	IP-44	IP-32	IP-44
		IP-44	IP-54	IP-33	IP-44

Таблица 25

№ по ред	Осветители и условия за работа	Степен на защита при клас на пожароопасните места			
		П-I	П-II	П-Ia	П-II
1.	С нажежаема жичка, халогенни и луминесцентни лампи	I P-44	I P-54	I P-21	I P-44
2.		-	I P-21	-	-

	За същите лампи, при наличие на местна смукателна и общообменна вентилация				
--	--	--	--	--	--

Чл. 257. (1) В местата по чл. 248, ал. 1 в строежи от всички класове на функционална пожарна опасност (с изключение на местата в строежи от класове Ф2 и Ф5) може да се проектират открити трансформаторни подстанции с трансформатори със сух или негорим пълнеж, оградени с мрежа. Разпределителното устройство се изпълнява в съответствие с табл. 24.

(2) Разстоянието от трансформаторната подстанция до оградата е най-малко 1,5 m.

Чл. 258. Трансформаторни подстанции с маслонапълнени трансформатори и други подобни маслонапълнени съоръжения в строежи от категории по пожарна опасност Ф5А, Ф5Б и Ф5В се предвиждат в отделни помещения.

Чл. 259. Маслонапълнени електрически съоръжения (трансформатори, кондензаторни батерии, прекъсвачи и др.) може да се монтират на разстояние 0,8 m от външната стена на сграда с пожароопасни места, при условие че разстоянието (хоризонтално и вертикално) от отворите в стената до електросъоръжението е най-малко 4 m.

Чл. 260. Осветителите с нажежаеми жички се защитават със защитен разсейвател (без отвори надолу), като разстоянието от осветителите до горими материали е, както следва: в хоризонтално направление - най-малко 0,15 m, и във вертикално направление - най-малко 0,35 m.

Чл. 261. В места от втора група "Повишена пожарна опасност" осветителите се предвиждат с посочената в табл. 25 IP защита, а конструктивните им елементи - от продукти с клас по реакция на огън не по-нисък от А2.

Чл. 262. Електрически инсталации в пожароопасните места в строежи от всички класове на функционална пожарна опасност се проектират:

1. от проводници с медни и алуминиеви жила:

а) открито - в тръби с класове по реакция на огън А1, А2 и В, върху конструкции, изпълнени от продукти с клас по реакция на огън не по-нисък от А2;

б) скрито - под мазилка върху основа, изпълнена от продукти с клас по реакция на огън не по-нисък от А2;

2. с небронирани кабели:

а) открито - по конструкции, изпълнени от продукти с клас по реакция на огън не по-нисък от А2, когато няма опасност от механични повреди;

б) в стоманени тръби - в местата, където има опасност от механични повреди;

3. с бронирани кабели - открито;

4. с шлангови кабели:

а) преносими, среден и лек тип - за захранване на подвижни електрически съоръжения;

б) с винилитова изолация - когато няма опасност от механични, химични и топлинни въздействия.

Чл. 263. Съединителните и разклонителните кутии на електрическите инсталации в местата от всички класове на пожарна опасност се изпълняват от продукти с клас на

реакция на огън не по-нисък от В.

Чл. 264. В пожароопасни места от всички класове на пожарна опасност се разрешава използването на медни и алуминиеви шинопроводи, при условие че:

1. неразглобемите връзки са изпълнени чрез заваряване или запресоване;
2. винтовите съединения в местата на присъединяване на шините към апаратите са осигурени срещу саморазвиване.

Чл. 265. Елементите за въвеждане на кабели или проводници в елементи на електрическите уредби се изпълняват в съответствие с изискванията за изпълнение на машините или апаратите и в зависимост от класа на местата по пожарна опасност.

Чл. 266. (1) Електрозахранването на подежни механизми (кранове и телфери) в местата от класове П-I и П-II се предвижда с шлангов кабел.

(2) В местата от класове П-II и П-III може да се използва тролейно захранване, при условие че под тролейните проводници не се съхраняват горими материали и няма конструктивни елементи, изпълнени от продукти с класове по реакция на огън D, E и F.

Раздел IV

Трета група "Експлозивна опасност"

Чл. 267. Помещенията, сградите, откритите съоръжения или части от тях, в които в зависимост от технологичния процес в околната среда може да се образуват експлозивни смеси от горими газове, пари, прахове или аерозоли, се отнасят към местата от трета група "Експлозивна опасност".

Чл. 268. (1) Местата по чл. 267 в зависимост от смесите на горими газове, пари и прахове се класифицират на зони съгласно табл. 26.

Таблица 26

Зони		Определение на зоната
смес на горими газове, пари или мъгла с въздуха	смес на горими прахове	
0	20	Експлозивна атмосфера съществува постоянно, продължително или често
1	21	Експлозивна атмосфера се образува случайно при нормална работа
2	22	Експлозивна атмосфера не се образува при нормална работа или се образува за кратко

(2) Зоните по табл. 26 се определят при спазване на изискванията на БДС EN 1127-1:2001 "Експлозивни атмосфери. Предотвратяване на експлозия и защита срещу експлозия. Част 1: Основни понятия и методология" в зависимост от честота и продължителността на съществуване на потенциално експлозивна атмосфера. При проектирането или при смяна на технологичния процес и на използваните продукти зоните се класифицират в

съответствие с изискванията и условията на БДС EN 60079-10:2004 "Електрическа апаратура за експлозивни газови атмосфери. Част 10: Класификация на опасни зони".

(3) При едновременно отделяне на горими газове и прахове зоните на потенциално експлозивна атмосфера се класифицират по експертна оценка за развитие на опасността по ефекта на доминото въз основа на пожаротехническите им характеристики и БДС EN 60079.

Чл. 269. В местата от трета група "Експлозивна опасност" се проектират взривозащитени съоръжения, съобразени с изискващата се категория на взривозащита, с групата на взривяемост и с температурния клас на взривоопасната смес.

Чл. 270. Категориите на взривозащитените съоръжения в зависимост от степента на безопасност са, както следва:

1. категории М1 и М2 - предназначени за подземни рудници, както и за надземните части на подземни рудници, в които може да има метан от рудниците и/или горим прах;
2. категории 1, 2 и 3, предназначени за места, където може да има взривоопасни смеси: G - газове, и D - прахове.

Чл. 271. (1) Класификацията на всички експлозивни смеси на вещества или материали с въздуха по групи на взривяемост в зависимост от големината на взривозащитната хлабина е дадена в табл. 27.

(2) Класификацията на експлозивните смеси на вещества или материали с въздуха по температурни класове (Т1 - Т6) в зависимост от температурата на самовъзпламеняване е дадена в табл. 28.

Таблица 27

Групи на взривяемост		Представителен газ	Минимална безопасна експериментална хлабина, mm	Енергия на възпламеняване, μJ
I		Метан от рудниците	Над 0,9	300
II	II A	Пропан	Над 0,9	До 180
	II B	Етилен	От 0,5 до 0,9	От 60 до 180
	II C	Водород	До 0,5	Под 60

Таблица 28

T1	T2	T3	T4	T5	T6
Над 450 °C	300 °C	200 °C	135 °C	100 °C	Под 85 °C

Чл. 272. Необходимата защита на съоръженията се определя съгласно табл. 29 в зависимост от:

1. експлозивоопасната зона;

2. категорията на взривозащита по чл. 270, т. 2;

3. вида на взривозащитното изпълнение.

Таблица 29

	Категория 1 (най-висока степен на безопасност)		Категория 2 (висока степен на безопасност)		Категория 3 (нормална степен на безопасност)	
Необходима защита	Осигурява две защиты за две независими повреди		Не позволява възникването на източник на запалване при една повреда		Не позволява възникването на източник на запалване при нормална работа	
Експлозивоопасна зона	Зона 0	Зона 20	Зона 1	Зона 21	Зона 2	Зона 22
Взривоопасна смес (G – газ, D – прах)	G	D	G	D	G	D

Чл. 273. (Попр. - ДВ, бр. 17 от 2010 г.) Кодовете за маркиране на вида на защита на електрическите и неелектрическите съоръжения, работещи в потенциално експлозивна атмосфера, са съгласно табл. 30, 31 и 32.

Таблица 30

Кодове за маркиране на вида на защита на електрически съоръжения

Код на защитата	Защита
Няма код	Основни изисквания
o	Запълнени с масло
p	Под налягане
q	Запълнено с кварцов пясък
d	Взривонепроницаема обвивка
e	Повишена сигурност
i	Собствена защита
n	Съоръжения за категория 3
m	Херметизирани със заливка

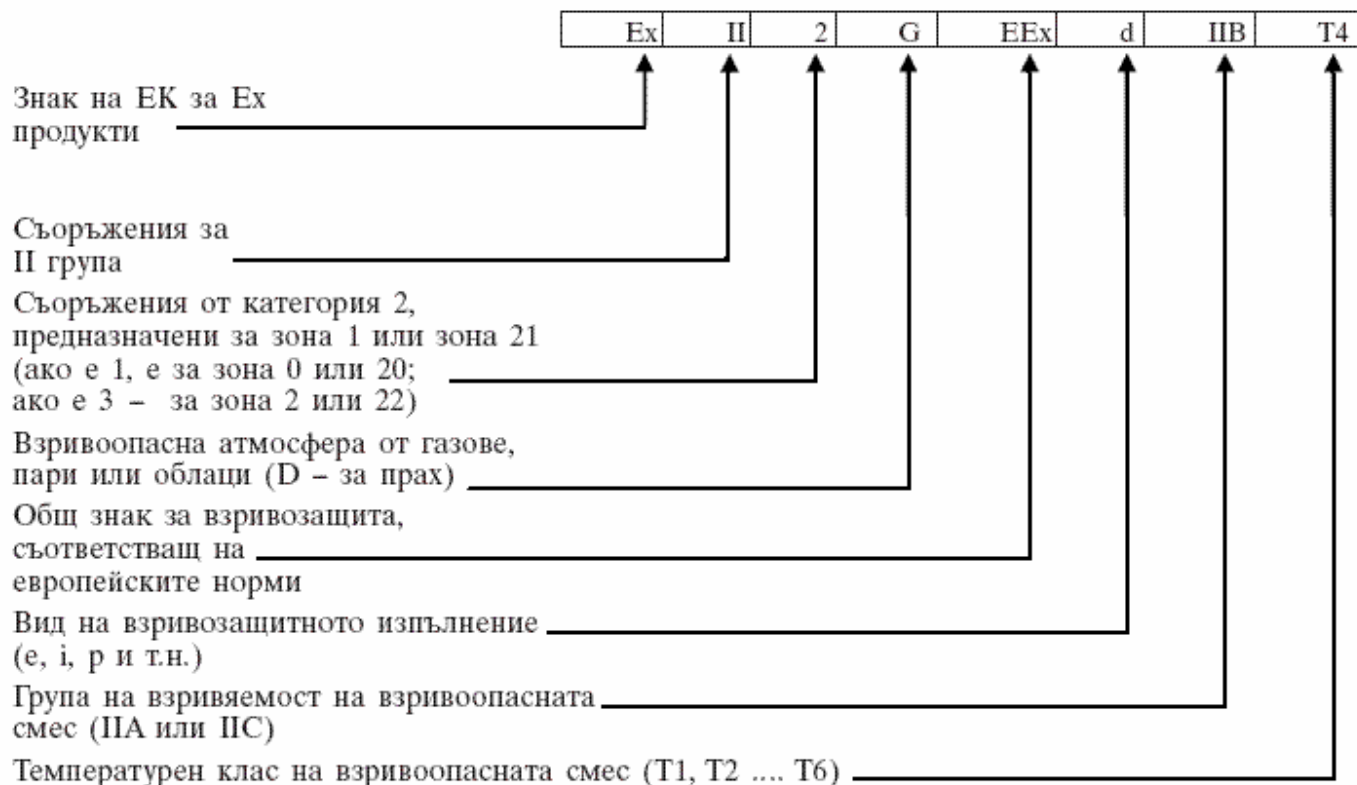
Таблица 31

Кодове за маркиране на вида на защита на неелектрически съоръжения	
Код на защитата	Защита
Няма код	Основни изисквания
fr	Вентилация
d	Взривонепроницаема обвивка
g	Собствена защита
c	Защита на конструкцията
b	Контрол на източника за възпламеняване
p	Под налягане
k	Потопени в течност

Таблица 32

Кодове за маркиране на вида на защита на съоръжения, използвани при наличие на горим прах	
Код на защитата	Защита
няма код	Основни изисквания
tD	Защита с обвивка
pD	Защита с налягане
iD	Защита със собствена безопасност
mD	Защита чрез затваряне

Чл. 274. (Попр. - ДВ, бр. 17 от 2010 г.) При проектиране на строежи в експлозивоопасни зони се предвиждат взривозащитени съоръжения, маркирани по следния начин:



Забележка. Групата на взриваемост IIB се разделя на три подгрупи:

1. IIB1 > 0,85 mm;
2. IIB2 > 0,75 mm;
3. IIB3 > 0,65 mm.

Чл. 275. Зависимостта между категорията на взривозащитата и възможността за приложението ѝ в различните зони се определя съгласно табл. 33.

Таблица 33

Категория	Вид на потенциално експлозивната атмосфера	Приложими за зона	Приложими за останалите зони
1	Смес газ/въздух, пара/въздух или мъгла/въздух	0	1 и 2
1	Смес прах/въздух	20	21 и 22
2	Смес газ/въздух, пара/въздух или мъгла/въздух	1	2
2	Смес прах/въздух	21	22

3	Смес газ/въздух, пара/въздух или мъгла/въздух	2	-
3	Смес прах/въздух	22	-

Чл. 276. Съоръженията и системите за взривозащита от съответната категория са безопасни в различните зони, при условие че отговарят на изискванията на табл. 34.
Таблица 34

Зона	Необходима категория на взривозащита	Видове смеси
0	1G	Газ/въздух, пара/въздух или мъгла/въздух
1	1G или 2G	Газ/въздух, пара/въздух или мъгла/въздух
2	1G или 2G или 3G	Газ/въздух, пара/въздух или мъгла/въздух
20	1D	Прах/въздух
21	1D или 2D	Прах/въздух
22	1D или 2D или 3D	Прах/въздух

Чл. 277. Работата на технологичните съоръжения (бояджийски камери, шприцкабини, лакозаливни машини, сушилни към тях и др.) се блокира при спиране на работата на вентилацията им.

Чл. 278. Вентилаторите, които засмукват от зоните с експлозивна опасност, се проектират искронеобразуващи.

Чл. 279. Електрическите двигатели на вентилаторите на аварийните и локалните вентилационни инсталации, разположени непосредствено в пожароопасни места и взривоопасни зони, се предвиждат със същата степен на защита както електрическите двигатели на технологичните съоръжения.

Чл. 280. Зоните, в които при най-неблагоприятни условия (неработещи защитни съоръжения - вентилация, блокировка и др.) концентрацията на горими вещества в атмосферата е най-малко два пъти по-малка от ДКГВ, са експлозिवобезопасни.

Чл. 281. (1) Електрическите двигатели на вентилаторите за локални и общообменни смукателни вентилации, обслужващи взривопасни зони, при разполагането им в камери или извън строежите се предвиждат със защита, която е с една категория по-ниска от категорията на защита на съоръженията в обслужваните зони.

(2) Камерите за аварийни вентилатори се предвиждат със същата категория на защита

както за обслужваното от тях помещение.

Чл. 282. (1) Електрическите двигатели на нагнетателните вентилации, обслужващи експлозивоопасните зони, при разполагането им в камери могат да бъдат и в нормално изпълнение. Въздухопроводите се изпълняват със самозатварящи се клапи, които се задействат при спиране на вентилационната инсталация.

(2) Самозатварящите се клапи се предвиждат на входа на въздухопровода в помещението. Клапите се изпълняват така, че да няма възможност за преминаване на експлозивна смес в тръбопроводите.

Чл. 283. (1) Не се отнасят към експлозивоопасните зони пространствата с граници в хоризонтално и вертикално направление до 5 m от апарата, в който има или може да се образуват взривоопасни смеси, когато технологичният процес е свързан с използването на открит огън, при наличието на нагорещени части или повърхности, нагрети до температура, по-висока от температурния клас на използваните горими газове, пари на леснозапалими течности, горими прахове или влакна.

(2) Електрическите съоръжения, разположени извън зоната по ал. 1, се изпълняват със защита, съответстваща на технологичния процес извън зоната.

Чл. 284. Не се отнасят към експлозивоопасните зони местата, в които твърдите, течните и газообразните горими вещества се използват като гориво.

Чл. 285. (1) За предотвратяване на разреди от статично електричество в експлозивоопасните зони се спазват следните изисквания:

1. съдовете за съхраняване на леснозапалими течности, прахообразни или влакнести продукти, апаратите, които съдържат такива продукти, тръбопроводите за тяхното подаване, филтрите за почистване и други подобни части, допиращи се и триещи се с тях, се заземяват;

2. за ремъчни предавки се използват само антистатични ремъци;

3. подовете се изпълняват антистатични с отвеждащо съпротивление от 10(5) до 10(7) ?.

(2) Когато изискванията по ал. 1 не могат да бъдат спазени, в помещенията се осигурява относителна влажност на въздуха, по-висока от 70 %.

Чл. 286. За всички взривозащитени електрически машини и апарати се предвижда автоматично изключване при претоварване.

Чл. 287. (1) Електрически двигатели с напрежение над 10 kV може да се монтират в експлозивоопасни зони, при условие че са със защита "p" (под свръхналягане).

(2) Електрическите двигатели с напрежение от 3 до 6 kV се изпълняват взривонепроницаеми "d", под налягане "p" или с повишена безопасност "e".

(3) Не се разрешава използването на натриеви лампи в осветители от всички видове защиты и осветители с живачни лампи с високо налягане в изпълнение с повишена безопасност "e".

Чл. 288. За осветление в експлозивоопасни зони се предвиждат осветителни тела без Ех защита, които се монтират, както следва:

1. от външната страна на сградата, през неподвижно затворена горна част (клетка) на прозорец на сградата, при пълно уплътняване на прозоречната рамка и на стъклата към нея; ако прозорецът е единично остъклен, се използва осветително тяло с допълнително стъкло или стъклен глобус;

2. в специално устроени ниши в стените или таваните, с двойно или единично остъкляване от нечупливо стъкло откъм страната на помещението и с естествена вентилация отвън;

3. в обвивки под налягане.

Чл. 289. (1) Осветяването на вътрешността на технологични съоръжения, съдържащи

взривоопасен прах (бункери, шахти и др.), се осъществява посредством взривонепроницаеми осветителни тела, защитени от механични повреди и вградени в стените на съоръженията, без да изпъкват.

(2) В технологични съоръжения, съдържащи взривоопасна среда, не се разрешава разполагането на елементи на електрически апарати, в т.ч. на проводниците на осветителните тела, с изключение на елементите за автоматизация на технологичния процес с взривонепроницаемо или специално изпълнение или с искробезопасна електрическа верига.

Чл. 290. (1) Помещението на котли, работещи с газово гориво, се проектира най-малко с един взривозащитен осветител на отделен токов кръг, включващ се извън помещението.

(2) Електрическите двигатели и пусковата апаратура на смукателните вентилатори към димоходите на газифицираните котелни се предвиждат взривозащитени, а вентилаторите - искронеобразуващи.

Чл. 291. (1) Пристрояване и встройка на подстанции към помещения със зони от всички категории се разрешава, при условие че:

1. килиите на трансформаторите и разпределителните уредби нямат прозорци, врати и други отвори към експлозивоопасните зони; въводните отвори за тръби и кабели са затворени плътно от продукти с клас по реакция на огън не по-нисък от А2; в близост до зони "0", в които има газове, по-тежки от въздуха, вкарването на тръби и кабели в подстанцията се разрешава само през външните ѝ стени, като най-ниската част (подът или дъното на каналите) на подстанцията се предвижда на разстояние най-малко 0,2 m по-високо от пода на помещението с експлозивоопасната зона;
2. стените, които отделят подстанцията от експлозивоопасните зони, са плътни, изпълнени от продукти с клас по реакция на огън не по-нисък от А2, с огнеустойчивост EI 120;
3. разстоянието (хоризонтално и вертикално) от външните врати и прозорци на пристроените и встроените подстанции до външните врати и прозорци на помещенията с експлозивоопасни зони "0", "1" и "20" е най-малко 4 m до неотварящи се прозорци и 6 m до врати и отварящи се прозорци; не се нормира разстоянието до прозорци, изпълнени от стъклоблокове с дебелина, по-голяма от 0,1 m;
4. в подстанции, пристроени към помещения от зони "0", е създадено повишено налягане с чист въздух от 20 до 30 Pa.

(2) Изискванията по ал. 1 се спазват и при определяне на разстоянията между производствените помещения с експлозивоопасни зони "0", "1" и "20" и помещенията, в които са монтирани електрически съоръжения с общо предназначение.

Чл. 292. (1) (Попр. - ДВ, бр. 17 от 2010 г.) Минималните разстояния от отделно стоящи трансформаторни постове, подстанции и разпределителни уредби до експлозивоопасни зони в помещения и открити съоръжения са съгласно табл. 35.

Таблица 35

№ по ред	Помещения и открити съоръжения с експлозивоопасни зони, до които се определя	Разстояние, m, от трансформатори и разпределителни уредби	
		закрити	открити
	разстоянието		

1	2	3	4
	С тежки или втечнени горими газове		
1.	Помещения с негорими стени без отвори към трансформаторни постове, подстанции и разпределителни уредби и без изхвърляне на газове от смукателната вентилация	10	15
2.	Помещения с отвори към трансформаторни постове, подстанции и разпределителни уредби и външни взривоопасни съоръжения	20	30
3..	Резервоари (газголдери)	80	10
4.	Помещения с негорими стени без отвори към трансформаторни постове, подстанции и разпределителни уредби и без изхвърляне на газове от смукателната вентилация	не се нормира	0,8 до открито монтирани трансформатори
5.	Помещения с отвори към трансформаторни постове, подстанции и разпределителни уредби и външни взривоопасни съоръжения	6	15
6.	Естакади с открито	30	60

	наливане или изливане на горими течности с пламна температура, по-висока от 55 °C		
7.	Естакади със закрито наливане или изливане на ЛЗТ	15	25
8.	Резервоари с ЛЗТ	30	60
9.	Резервоари (газголдери) с ГГ	40	60

(2) Разстоянията до подземни резервоари може да се намаляват до 50 %.

Чл. 293. В експлозивоопасни зони може да се използват и проводници и кабели с алуминиеви жила за силови и осветителни мрежи, които се свързват посредством заваряване или пресоване.

Чл. 294. Не се разрешава открито полагане на неизолирани проводници в експлозивоопасни зони, включително тролейни проводници за кранове.

Чл. 295. (1) Проводниците и кабелите са с изолация в съответствие с номиналното напрежение на мрежите, но не по-малко от 500 V.

(2) Неутралните проводници се изпълняват със същата изолация както фазовите проводници и се поставят заедно с тях в обща обвивка или тръба.

Чл. 296. Отворите в стените и в подовете за прокарване на кабели и тръби се уплътняват срещу проникване на пари и газове, като се използват продукти, осигуряващи граница на огнеустойчивост не по-малка от тази на стената или пода.

Чл. 297. Не се разрешава монтирането на съединителни и разклонителни муфи за кабели в експлозивоопасни зони.

Чл. 298. Входелите на кабелите в електрическите машини и апарати се изпълняват с входящи арматури.

Чл. 299. В експлозивоопасните зони се разрешава полагането на проводници в газови тръби и бронирани кабели по естакади с тръбопроводи за ГГ и ЛЗТ по един от следните начини:

1. по-ниско от тръбопроводи за горими пари или газове с плътност, по-малка от плътността на въздуха;
2. над тръбопроводи за ЛЗТ, както и за горими пари или газове с плътност, по-голяма от плътността на въздуха.

Чл. 300. В експлозивоопасните зони се разрешава използването на неизолирани медни или алуминиеви шинопроводи, при условие че:

1. шините са съединени посредством заваряване или пресоване;
2. болтовите съединения (в местата, където шините се присъединяват към апаратите) са осигурени срещу саморазвиване;
3. температурата на шинопроводите и на неизолираните изводи не превишава определените стойности за взривозащитено електросъоръжение;
4. шинопроводите са защитени с метални кожуси и се отварят със специални инструменти.

ЧАСТ ВТОРА

ИЗИСКВАНИЯ КЪМ ОБЕКТИ С ПОВИШЕНА ПОЖАРНА ОПАСНОСТ

Глава тринадесета

СТРОЕЖИ С АТРИУМИ И СТРОЕЖИ С ВИСОЧИНА НАД 28 МЕТРА

Раздел I

Сгради с атриуми

Чл. 301. (1) При проектирането на сгради с атриум, приобщаващ три и повече етажни нива, се спазват изискванията по тази глава.

(2) Не се разрешава проектирането на атриуми в лечебни и здравни заведения.

Чл. 302. (1) Сградите с атриум се проектират от I или II степен на огнеустойчивост.

(2) Покритията по стени, тавани и подове в обема на атриума и приобщеното към него пространство се изпълняват от строителни продукти с клас по реакция на огън не по-нисък от A2 (A2fl).

Чл. 303. (1) Носещата покривна конструкция над атриума се изпълнява с огнеустойчивост най-малко R 30.

(2) Остъкленията и другите прозрачни покрития в покривната част на атриума се предвиждат с клас по реакция на огън не по-нисък от A2.

(3) Продуктите за рамки на прозорци по фасадите на атриума и за слънцезащитни приспособления са с клас по реакция на огън не по-нисък от B.

Чл. 304. (1) Остъкленията и другите прозрачни покрития в покривната част на атриума се предвиждат с клас по реакция на огън не по-нисък от A2.

(2) За остъкляване на стълбищните клетки и на панорамните асансьори към атриума се използват строителни продукти с клас по реакция на огън не по-нисък от A2 и с огнеустойчивост най-малко EI 30.

Чл. 305. Максималното разстояние от което и да е от местоположенията в атриума до входа в евакуационното стълбище или до крайния евакуационен изход не трябва да превишава 20 m при еднопосочни евакуационни маршрути и 40 m при два и повече маршрута, като се отчитат и изискванията за конкретния атриум.

Чл. 306. Атриумите се проектират така, че да са директно достъпни отвън през коридори или фойета.

Чл. 307. (1) За осигуряване на защита от неконтролно разпространение на дим и топлина в сградите с атриум се проектират системи за отвеждане на дим и топлина, както следва:

1. естествени ВСОДТ - димни люкове, разположени в покритието на атриума или непосредствено под него, и отвори за постъпване на въздух и за изравняване на наляганията при основата на атриума, които имат най-малко същата площ; или

2. механични ВСОДТ, или

3. механични вентилационни инсталации за диференциация на наляганията при пожар в атриума и прилежащите му площи.

(2) Системите за отвеждане на дима и топлината в сгради с атриум се управляват ръчно (дистанционно) или автоматично - в сгради с пожароизвестителни и пожарогасителни инсталации.

Чл. 308. (1) Пожарната безопасност на атриумите в зависимост от класа на функционална пожарна опасност на строежа, височината на атриума и вида на отделянето на атриума от съседните етажни площи се осигурява чрез:

1. автоматична пожароизвестителна инсталация в съседните на атриума етажи и в атриума;

2. автоматична пожарогасителна инсталация в съседните на атриума етажи;

3. димен люк на върха на атриума;

4. механична вентилационна система за отделяне на дим и топлина за обема на атриума;
5. оформяне на димен резервоар на върха на атриума;
6. системи за гласово уведомяване в строежа;
7. контролирано горимо натоварване в основата на атриума.

(2) Минималните изисквания за осигуряване на пожарната безопасност на сградите с атриум в зависимост от класа на функционална пожарна опасност на строежа, височината на атриума и вида на отделянето на атриума от съседните етажни площи са съгласно приложение № 11.

Раздел II

Строежи с височина над 28 метра

Чл. 309. (1) За обезопасяването на строежи с височина над 28 m се спазват и изискванията по тази глава.

(2) При определяне на височината на строежите се спазват изискванията на чл. 24 ЗУТ.

(3) При разделяне на строежите на пожарни сектори, оформени като защитени зони, изискванията по тази глава се прилагат само за строежи с височина над 28 m.

Чл. 310. Строежите с височина над 28 m (производствени, жилищни и обществени сгради) се категоризират по групи с цел степенуване на мерките за обезопасяването им, както следва:

1. от 28 до 50 m включително - I група;
2. от 50,01 до 75 m включително - II група;
3. от 75,01 до 125 m включително - III група;
4. над 125 m - IV група.

Чл. 311. (1) Строежите с височина над 28 m се проектират от I степен на огнеустойчивост и с допустима етажна площ на пожарен сектор в надземните нива не повече от 2200 m².

(2) Вертикалните носещи елементи на строежите от IV група се изпълняват с огнеустойчивост REI 240.

Чл. 312. (1) В обемите на строежи с височина над 28 m не се разрешават взривоопасни производствени процеси (от категория по пожарна опасност Ф5А или Ф5Б).

(2) Разрешава се използването на горими газове за захранване на котелни помещения и на локални газови инсталации за кухненските трактове на ресторанти и заведения за обществено хранене при спазване изискванията на Наредба № 6 от 2004 г. за технически правила и нормативи за проектиране, изграждане и ползване на обектите и съоръженията за пренос, съхранение, разпределение и доставка на природен газ (ДВ, бр. 107 от 2004 г.), на Наредбата за устройството, безопасната експлоатация и техническия надзор на газовите съоръжения и инсталации за втечнени въглеродородни газове, приета с ПМС № 243 от 2004 г. (обн., ДВ, бр. 82 от 2004 г.; изм. и доп., бр. 104 от 2004 г. и бр. 32, 40 и 85 от 2006 г.), и на Наредбата за устройството и безопасната експлоатация на преносните и разпределителните газопроводи и на съоръженията, инсталациите и уредите за природен газ, приета с ПМС № 171 от 2004 г. (обн., ДВ, бр. 67 от 2004 г.; изм. и доп., бр. 78 от 2005 г., бр. 32, 40 и 93 от 2006 г. и бр. 46 от 2007 г.).

Чл. 313. (1) Не се разрешава проектирането на строежи от подклас на функционална пожарна опасност Ф1.1 с височина над 28 m.

(2) Допуска се проектирането на строежи по ал. 1 с височина до 50 m, при условие че:

1. строежът е разделен на две или повече безопасни зони, като евакуацията на хората при пожар се осъществява през открита въздушна зона към съседен пожарен сектор с независим път за евакуация;
2. са предвидени две независими стълбища за евакуация, отделени от етажите с вход през

открита въздушна зона, и асансьор за аварийно-спасителни дейности съгласно чл. 323.

Чл. 314. (1) Помещения от подкласове на функционална пожарна опасност Ф2.1, Ф3.2 и Ф3.4 за повече от 200 човека се разполагат на височина не по-голяма от петия надземен етаж.

(2) Разрешава се разполагане на помещенията по ал. 1 над петия надземен етаж в строежи от I и II група, при условие че е осигурен евакуационен път към съседна защитена зона на строежа.

(3) Разрешава се разполагане на помещенията по ал. 1 над петия етаж за строежи от III и IV група, при условие че са осигурени поетажни входове през откритата въздушна зона в защитено стълбище или евакуационен път към съседна безопасна зона на строежа.

Чл. 315. (1) В подземните етажи на строежи с височина над 28 m се предвиждат гаражи (паркинги), изолирани от частите на строежа посредством негорими стени и междуетажна конструкция с огнеустойчивост REI 240 (EI 240) и осигурени с необходимия брой евакуационни изходи.

(2) Разрешава се свързване на гараж с приземен етаж на сградата посредством самостоятелно стълбище или ескалатори, които се защитават с пожарозащитно преддверие съгласно чл. 25.

(3) За свързването на гараж със стълбища и асансьорни шахти в части от строеж с височина над 28 m се предвиждат две последователни пожарозащитни преддверия съгласно чл. 25.

(4) За отдимяване и топлоотвеждане при пожар в гаражи се спазват изискванията по глава девета. Когато обезопасяването е предвидено да се осъществява посредством вентилационна система, същата се проектира с продължителност на работа 120 min при температура на горящите газове 700 °C.

(5) За евакуация от гаражи се предвиждат изходи и стълбища при норматив едно място за паркиране за двама човека.

Чл. 316. В строежи с височина над 28 m се разрешава вграждането само на сухи, с негорим пълнеж трансформатори, при условие че помещението е отделено с негорими стени и междуетажни конструкции с огнеустойчивост REI (EI)180, съответно с пожарозащитни врати за достъп с огнеустойчивост EI 90.

Чл. 317. (1) Не се разрешават помещения на котелни за високо налягане и складове за течни горива в подземните етажи на строежи с височина над 28 m.

(2) На покривите се разрешава разполагането на котли с горими енергоносители, включително с природен газ, при спазване изискванията на наредбите по чл. 312, ал. 2 и при условие че необходимите количества горими енергоносители не се съхраняват или складираат в сградите.

Чл. 318. (1) Всеки етаж (включително подземните етажи) в строежи с височина над 28 m се проектира с най-малко два евакуационни изхода.

(2) Проектиране на един евакуационен изход от етаж или пожарен сектор в строеж с височина над 28 m се разрешава в следните случаи:

1. за жилищни сгради и общежития от I група с площ до 500 m²;
2. за жилищни сгради и общежития от II група, при които стълбището е отделено от етажите задължително с преход през откритата въздушна зона;
3. за сгради от всички групи, като се осигурява допълнителна възможност за евакуация през етажните изходи на всеки етаж, преминаващи през откритата въздушна зона към пожарния сектор, с независим път за евакуация от същата или друга сграда;
4. за сгради от III и IV група при спазване на изискванията по т. 2 и 3.

(3) Коридори с дължина над 25 m се разделят чрез негорими прегради и самозатварящи се димоуплътнени врати с огнеустойчивост EI 30 за отделяне на единия от другия евакуационен маршрут. Разрешава се остъкляване на вратите с армирано стъкло или стъклопакет.

Чл. 319. (1) Евакуационните стълбища в строежи с височина над 28 m се защитават срещу проникване на дим, топлина и токсични газове, както следва:

1. осигурява се незадимяемост съгласно чл. 325;
2. осигурява се директна естествена осветеност на стълбището от най-малко една външна стена;
3. в класове обществени и жилищни сгради от I група стълбищата се изолират от подземните етажи посредством три последователни самозатварящи се димоуплътнени врати с огнеустойчивост EI 30 (с две пожарозащитни преддверия, едното от които може да е в самото стълбище);
4. за строежи от всички групи от подклас на функционална пожарна опасност Ф5.1, за строежи от II и III група от класове на функционална пожарна опасност Ф1, Ф2, Ф3 и Ф4 и за строежи с вътрешно стълбище (без директна естествена осветеност) достъпът до подземния етаж се осъществява извън стълбището на частта от строежа с височина над 28 m (през самостоятелни стълбища);
5. асансьорните шахти се отделят от стълбищата посредством две последователни самозатварящи се димоуплътнени врати, като едната от тях може да е врата на асансьора;
6. за всички строежи от II, III и IV група се предвижда изход към покрива, безопасен за пребиваване на хора при пожар, както и за извършване на спасителни работи, включително с хеликоптер.

(2) За строежи от I, II и III група се разрешава проектирането на вътрешни стълбища (без директна естествена осветеност), при условие че са изолирани от етажа чрез пожарозащитно преддверие и сградата е осигурена с автоматична пожароизвестителна инсталация, която при пожар задейства системите за повишено налягане (в стълбището и асансьорните шахти), системата за обездимяване (на етажа, на който е възникнал пожар) и системите за евакуационно осветление и известяване.

(3) За строежи от IV група се разрешава проектиране на вътрешни стълбища (без директна естествена осветеност), при условие че са предвидени етажни изходи през открита въздушна зона и защитен проход или стълбището е отделено от етажите посредством две последователни пожарозащитни преддверия (три врати с огнеустойчивост най-малко EI 30). В този случай стените на стълбището към помещенията, изпълнени с продукти от класове по реакция на огън B, C, D, E и F са с огнеустойчивост най-малко EI 180.

(4) За строежи от I и II група се разрешава остъкляване на стълбищата със стъклени блокчета, с армирано стъкло и със стъклопакети към коридори, вестибюли и преддверия.

(5) При непосредствена връзка на естествено осветените евакуационни стълбища с помещения с горимо натоварване входът към стълбището се защитава с негорима самозатваряща се врата с огнеустойчивост EI 60.

Чл. 320. (1) Асансьорните шахти и машинните помещения на асансьори се отделят от съседните помещения с плътни негорими стени с огнеустойчивост най-малко EI 180.

(2) За високите сгради (с изключение на жилищните сгради от I група с директно естествено осветено евакуационно стълбище) се проектират асансьори със специален пусков ключ така, че при възникване на пожар асансьорите да могат да бъдат задействани от аварийно-спасителните екипи.

(3) Асансьори за противопожарни и аварийно-спасителни цели се проектират при спазване

изискванията на чл. 323.

Чл. 321. Асансьорните шахти, достигащи до подземните етажи, се отделят посредством пожарозащитно преддверие съгласно чл. 25 (като едната врата може да е на врата на асансьора).

Чл. 322. (1) В помещенията от клас на функционална пожарна опасност Ф5 пред вратите на асансьорните шахти се предвижда пожарозащитно преддверие съгласно чл. 25.

(2) Асансьорни шахти, граничещи директно с етажни помещения с горими и трудногорими материали, се отделят посредством пожарозащитна врата с огнеустойчивост най-малко EI 60.

Чл. 323. За строежи от III и IV група се предвижда най-малко един асансьор за евакуация на пострадали и за бърз достъп на аварийно-спасителните екипи, при условие че:

1. електрозахранването на асансьора е изпълнено както за потребител от първа категория;
2. са предвидени преходи от асансьорната шахта (фойето) към етажните нива през открита въздушна зона или през пожарозащитно преддверие съгласно чл. 25;
3. асансьорната шахта е отделена от помещенията, в които има горими вещества и материали, посредством плътни стени без отвори с огнеустойчивост REI (EI) 240;
4. е предвиден независим път за евакуация и достъп от приземното или полуподземното ниво;
5. подземните нива на високото тяло са изолирани посредством пожарозащитни прегради без отвори с огнеустойчивост REI 240 или посредством две последователни пожарозащитни преддверия;
6. в кабината на асансьора е осигурена възможност за поместване на носилка.

Чл. 324. С оглед използване на покривите като аварийен вариант (изход) за евакуация от сградата при пожар и за осъществяване на спасителни действия:

1. последната хоризонтална конструкция и последният нанесен върху нея слой или покритие са с огнеустойчивост най-малко REI 120;
2. се предвижда парапет с височина най-малко 1,4 m и откритите евакуационни стълби са свързани при възможност с покрива на друг пожарен сектор в същата или друга сграда.

Чл. 325. (1) За възпрепятстване проникването на дим и топлина в стълбищата и асансьорните шахти се:

1. изграждат входове в стълбище през открита въздушна зона (лоджия, тераса, галерия, проход) или се създава повишено налягане в пожарозащитните преддверия пред стълбищата, в самите стълбища, в преддверията пред асансьорните шахти и в самите асансьорни шахти - за строежи от III и IV група;
2. създава повишено налягане в пожарозащитното преддверие пред стълбището и асансьорните шахти на всеки етаж - за строежи от I и II група с вътрешни стълбища;
3. създава повишено налягане в стълбищата и асансьорните шахти - за строежи от I и II група, при осигуряване на директен достъп от помещенията.

(2) За осигуряване на защита "вход през открита въздушна зона":

1. разстоянието между крайните части на изходната и входната врата е най-малко 2 m при обръщане на 180°;
2. разстоянието между крайните части на вратите е най-малко 4 m при обръщане на 90°;
3. разстоянието между крайните части на вратите е най-малко 6 m без промяна на посоката на движение.

(3) За стълбища и асансьорни шахти, отделени от етажите посредством открити въздушни зони, не се предвиждат вентилационни системи за повишаване на налягането.

(4) Откритите въздушни зони се обезопасяват с парапети и с подходящи защитни

устройства така, че да не възпрепятстват разсейването на дима през отвора на етажната врата.

Чл. 326. (1) За осигуряване на димозащита на стълбищата и на асансьорните шахти и/или на преддверията пред тях нагнетателните и смукателните вентилационни инсталации се проектират в съответствие с БДС EN 12101 "Системи за управление на дим и топлина".

(2) Задействането на вентилаторите за повишаване на налягането и за отдимяване се извършва от автоматична пожароизвестителна инсталация (когато такава е предвидена) и ръчно от стълбището на всеки етаж. В сгради без автоматични пожароизвестителни инсталации (жилищни сгради от I група) се предвиждат ръчни пускови бутони на стълбището на всеки етаж.

(3) За осигуряване на защита срещу проникване на продукти на горенето местата на засмукване на въздух от вентилационните системи за повишаване на налягането се предвиждат в наветрената зона (фасадата) на разстояние, най-малко 3 m по-ниско от отворстието на системата за изхвърляне на дима, и на разстояние в хоризонтално направление, най-малко 5 m от отворстието.

(4) За етажно подаване на въздух в стълбището се проектират въздухопроводи от строителни продукти с клас по реакция на огън не по-нисък от A2 и огнеустойчивост най-малко EI 90, като отворите са в горната част на етажните нива. Долният край на отвора е на разстояние най-малко 1,8 m над пода.

(5) Допуска се подаването на въздух да се осъществява през етаж.

Чл. 327. (1) За отвеждане на дима и топлината от етажните евакуационни пътища (коридори, холове и вестибюли) се проектират вентилационни системи за принудително засмукване на продуктите на горене с отвори в най-отдалечените от етажните входове към стълбищата части на хоризонтално разстояние един от друг не повече от 20 m и с височина (на долната им част) най-малко 0,2 m над горния край на вратите на етажното ниво.

(2) Шахтите (проводите) за отстраняване на дима и топлината се проектират негорими с огнеустойчивост най-малко REI (EI) 120.

(3) Системата за отвеждане на продуктите на горене се изпълнява при спазване на изискванията по чл. 326, ал. 2, при условие че клапаните могат да се отворят само на етажа, на който е възникнал пожар.

(4) (Попр. - ДВ, бр. 17 от 2010 г.) Кратността на въздухообмена на системата за отвеждане на продуктите на горене от коридорите в строежи с височина над 28 m се приема за 25 h(-1).

(5) Допуска се да не се предвижда система за отдимяване на етажните евакуационни пътища в строежи от подклас на функционална пожарна опасност Ф1.3 от I и II група и в коридори с директно естествено осветление или при максимално разстояние от изхода на най-отдалеченото жилище до входа в евакуационно стълбище не повече от 8 m.

Чл. 328. (1) Максималното евакуационно разстояние от изхода на най-отдалечените помещения до входа в най-близкото стълбище се определя, както следва:

1. при помещения с изходи между две стълбища - 30 m;

2. при помещения с изход към едно стълбище - 20 m.

(2) За защита на коридорите в еднопосочни евакуационни участъци се спазват изискванията по чл. 53, ал. 3.

Чл. 329. (1) За строежи с височина над 28 m не се разрешава проектирането на преградни и други стени, изпълнени от продукти с класове по реакция на огън от групи В, С, D, Е и F.

(2) За помещения в строежи с височина над 28 m се разрешава полагане на покритията по табл. 7.

(3) Не се разрешава полагане на покрития, изпълнени от продукти с класове по реакция на огън В, С, D, Е и F, върху стени и тавани по пътищата за евакуация, в помещения за повече от 100 човека и по подовете на стълбища.

(4) За коридори, фойета и помещения за повече от 100 човека се разрешава полагане на подови покрития, изпълнени от продукти с класове по реакция на огън В и С.

Чл. 330. (1) За фасади на строежи от I и II група се разрешава използването на топлоизолационни продукти с класове В, С и D, разделени посредством негорими ивици на площи до 80 m² и с най-външен слой от клас по реакция на огън не по-нисък от А2.

(2) За фасади на строежи от III и IV група се разрешава използването на топлоизолационни продукти с класове В и С, разделени посредством негорими ивици на площи до 30 m² и с най-външен слой от клас по реакция на огън А1.

(3) Негоримите ивици се изпълняват с широчина най-малко 0,20 m и от топлоизолационни продукти от клас А1.

(4) Строежите се защитават срещу външно разпространение на горенето при пожар по фасадата по един от начините, показани на фиг. 10, а именно:

1. посредством приобщена с междуетажната конструкция негорима ивица с височина най-малко 0,9 m и с огнеустойчивост най-малко EI 30;

2. посредством ивица с характеристиките на междуетажната конструкция, излизаща извън фасадата на разстояние най-малко 1,5 m;

3. чрез комбинация от начините по т. 1 и 2 (чрез тераса).

(5) При проектиране на остъклени площи по цялата височина на фасадата се предвижда една от следните защиты:

1. двойна фасада тип "А" (фиг. 11 и табл. 36);

2. двойна фасада тип "Б" (фиг. 12 и табл. 37).

Чл. 331. За стълбищни клетки на строежи с височина над 28 m не се разрешава проектиране на отвори на сметопроводи и на помещения в тях с изключение на случаите, когато в сградата са предвидени най-малко две защитени зони (с независими пътища за евакуация) и преходи между тях.

Чл. 332. (1) Вертикалните комуникационни канали (шахти) се проектират при спазване на най-малко едно от следните изисквания:

1. за технически инсталации и електрическо оборудване - уплътняване на отворите във всяка етажна плоча с продукти от клас А с огнеустойчивост EI 60 или защита на ревизионните отвори към шахтите с врати (капаци) с огнеустойчивост EI 30 и стени съгласно табл. 3;

2. за технологични шахти в строежи от клас Ф.5 - уплътняване на отворите във всяка междуетажна конструкция с продукт от клас А с огнеустойчивост EI 60 или защита на ревизионните отвори към шахтите с огнеустойчивост EI 30 и стени съгласно табл. 3;

3. димоотводи за отоплителни тела, канали на кухни и др.п. се проектират от продукти от клас А с оглед предотвратяване проникването на дим в помещенията на по-ниските етажи.

(2) Водоснабдителните и канализационните инсталации за сгради от I и II група се изпълняват от строителни продукти с класове В и С, при условие че са разположени в обособени отделни части и помещения без горимо натоварване.

(3) Водоснабдителните и канализационните инсталации за сгради от III и IV група се изпълняват от продукти с клас А.

Чл. 333. За строежи с височина над 28 m се проектират следните пожароизвестителни системи:

1. автоматични системи, включително с ръчни бутони за поетажно известяване - за

строежи от всички класове на функционална пожарна опасност с изключение на подкласове Ф1.3 и Ф1.4;

2. автоматични системи, включително с ръчни бутони за поетажно известяване - за строежи от подкласове Ф1.3 и Ф1.4 от III и IV група и за строежи от подкласове Ф1.3 и Ф1.4 от II, III и IV група с вътрешно стълбище.

Чл. 334. Автоматична пожарогасителна инсталация се проектира за всички помещения (с изключение на санитарно-хигиенните помещения, вентилационните и хладилните камери, бойлерните помещения и др.) за строежи с височина над 28 m, както следва:

1. строежи от клас на функционална пожарна опасност Ф5 от всички групи;

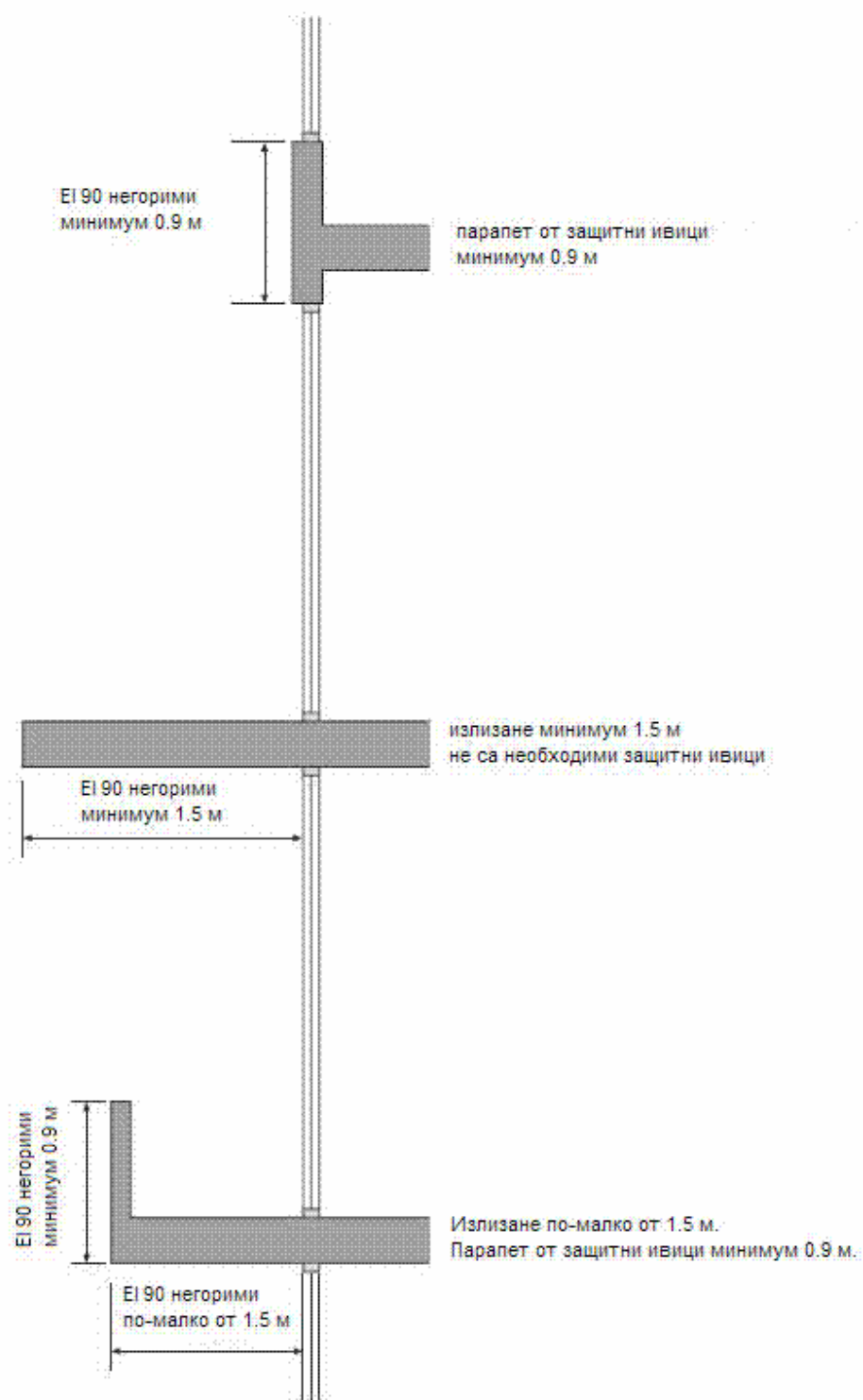
2. строежи от класове Ф1, Ф2, Ф3 и Ф4 от II, III и IV група;

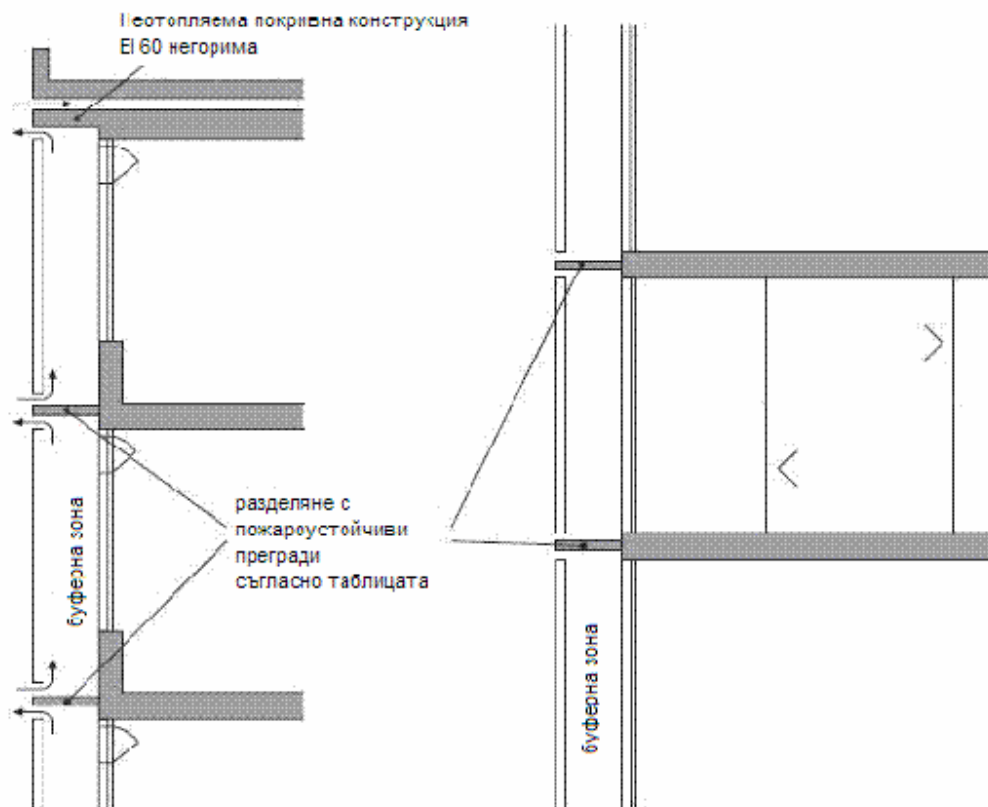
3. жилищни сгради от IV група в съответствие с категоризацията на строежите с височина над 28 m;

4. гаражи и паркинги за над 50 автомобила в рамките на един пожарен сектор в сутерените на строежи с височина над 28 m;

5. строежи от всички класове и групи с атриум, приобщаващ повече от две етажни нива.

Чл. 335. За осигуряване на достъп до строежи с височина над 28 m (с пожарни автомеханични стълби или подемници) най-малко от едната страна на строежа се предвиждат обходен път с ширина най-малко 3,5 m и площадка с размери най-малко 12,5 на 15,0 m, която се сигнализира. Не се допуска разстоянието между ниската (откъм страната на площадката) и високата част на строежа да е повече от 5 m.





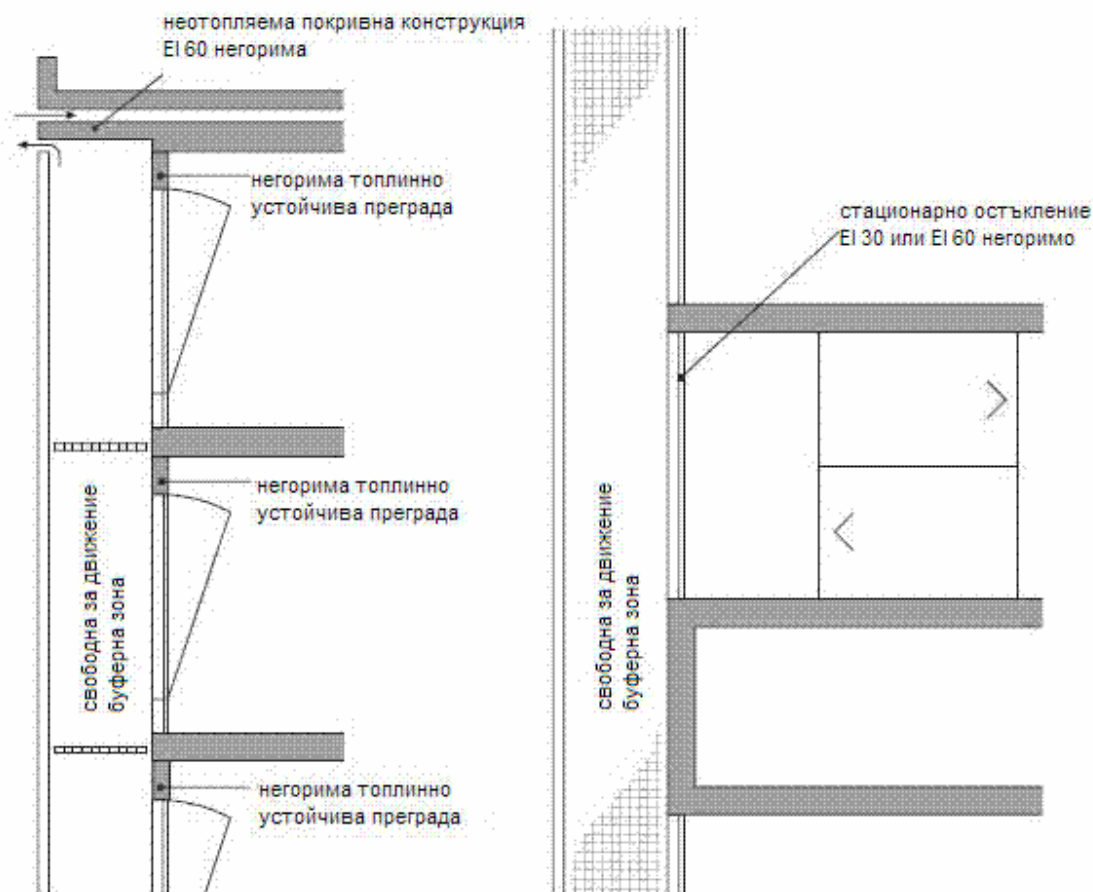
Фиг. 10

Фиг. 11

Таблица 36

Брой етажи	Обособяване на пожарен сектор	
	етажи/помещения хоризонтално и вертикално разделяне	стълбищна клетка вертикално разделяне
Два етажа без голямо пожарно натоварване или без повишена пожарна опасност	EI 30 негорими	EI 60 негорими
Два етажа с голямо пожарно натоварване или с повишена пожарна опасност Три и повече етажа до границата на висока сграда	EI 60 негорими	EI 60 негорими
Два и повече етажа до границата на висока сграда с автоматична пожарогасителна	EI 30 негорими	EI 30 негорими

инсталация		
Високи сгради	EI 90 негорими	EI 90 негорими
Високи сгради с автоматична пожарогасителна инсталация	EI 30 негорими	EI 60 негорими



Фиг. 12
Таблица 37

Предназначение/брой етажи
Максимална площ на пожарен сектор 4800 m²

Технически мероприятия

Административна сграда до 4 етажа
Училищни сгради до 4 етажа

Автоматична пожарогасителна инсталация,
граничещите помещения с пожароизвестители
и бутонни известители, акустично алармиране,
оповестителна инсталация

Административни сгради на 5 и повече етажи Автоматична пожарогасителна инсталация и

(без ограничение, над границата за висока сграда)

пожароизвестителна инсталация (акустично алармиране, оповестителна инсталация)

Хотели на два етажа, до границата на висока сграда

Автоматична пожарогасителна инсталация и пожароизвестителна инсталация (акустично алармиране, оповестителна инсталация), вратите на стаите с брави „антипаник“

Глава четирнадесета

ПОЖАРНА БЕЗОПАСНОСТ НА ЕЛЕКТРОСИЛОВИ УРЕДБИ

Раздел I

Електроенергийни обекти и електромашинни помещения

Чл. 336. Основните сгради на електроенергийните обекти се проектират от I или II степен на огнеустойчивост или от стоманени конструкции.

Чл. 337. Ограждащите конструкции на помещенията за щитове за управление (командни зали) се проектират с граница на огнеустойчивост най-малко REI 90.

Чл. 338. За осигуряване на пожарната безопасност за котелни сгради и за помещения на електроенергийните обекти се спазват изискванията, определени в глава десета, раздел III.

Чл. 339. (1) Основните елементи на системите за безопасност се предвиждат в комплектни комутационни устройства (ККУ), разположени на разстояние едно от друго най-малко 1 m.

(2) Разрешава се намаляване на разстоянието по ал. 1, при условие че ККУ са отделени помежду им с преграда, изпълнена от продукти с клас по реакция на огън не по-нисък от A2, с огнеустойчивост най-малко REI 45 по цялата стена на устройствата.

Чл. 340. Технологичните отвори в машинната зала, през които е възможно попадане на масла на по-ниска кота, се защитават с ограждащи бордове с височина най-малко 0,1 m.

Чл. 341. За помпите за маслоснабдяване се проектират отделни помещения с огнеустойчивост най-малко REI 120 и с праг при вратата с височина най-малко 0,15 m.

Чл. 342. (1) За маслонапълнените агрегати на електроцентралите се предвижда аварийен резервоар, чиято вместимост е не по-малка от обема на маслото на най-големия агрегат.
(2) В главния корпус не се разрешава разполагането на стационарни маслонапълнени съоръжения, които не са свързани с технологичния процес.

Чл. 343. Водородът за охлаждане на генераторите се подава централно.

Чл. 344. (1) Разстоянията от ресиверите за водород до сградите и съоръженията на електроенергийните обекти се определят в съответствие с изискванията за складове за съгъстени горими газове (газголдери).

(2) Разстоянията от ресиверите за водород до комините на централата не се нормират.

Чл. 345. (1) В командните зали на електрически централи с мощност над 100 MW се предвижда директен телефон или радиовръзка с обектната или най-близката пожарна служба.

(2) Приемните станции на пожароизвестителните инсталации се предвиждат в блокови или централния щит за управление на централата с изведен сигнал в пожарната служба.

Чл. 346. (1) Електромашинните помещения в зависимост от количеството на маслото в апаратите и съоръженията и категорията на сградата по пожарна опасност се устройват, както следва:

1. съоръженията с масло над 60 kg - в сгради от категория по пожарна опасност Ф5В;

2. съоръженията с масло над 60 kg - в сгради от категория по пожарна опасност Ф5Г.

(2) В електромашинните помещения се разрешава монтирането на:

1. пускови и регулиращи апарати (автотрансформатори, реактори, реостати и др.), напълнени с масло в количество до 600 kg;
2. трансформатори с мощност до 1600 kVA включително, автотрансформатори, измервателни трансформатори и други машини, напълнени с масло в количество до 2000 kg, с повишена якост на съдовете и уплътненията срещу изтичане на масло; за трансформаторите и автотрансформаторите се предвижда газова защита или реле за налягане, което се задейства при сигнал; съвместен монтаж на повече от две машини се разрешава, ако разстоянието между отделните групи машини е най-малко 10 m;
3. трансформатори, сухи или напълнени с негорима течност, без ограничение на мощността и броя им;
4. сглобяеми комплекти метални разпределителни уредби, подстанции, кондензаторни батерии или отделни кондензатори;
5. акумулаторни батерии закрит тип, при условие че имат смукателна вентилация или зареждането им се извършва в специални помещения или шкафове;
6. полупроводникови или живачни токоизправителни агрегати;
7. табла за управление, защиты, измерване, сигнализация и табла за блокове и станции за управление с монтирани на тях апарати, които имат на предната или задната страна открити тоководещи части;
8. неизолирани електрически проводници;
9. съоръжения за мазане и охлаждане на електрически машини.

Чл. 347. Кабелните линии на отделните електрически блокове на електрически централи с мощност над 1000 MW се разделят една от друга с преградни стени с огнеустойчивост най-малко EI 90.

Чл. 348. Не се допуска съединяване на кабелите в кабелните помещения и съоръжения в електрически централи и подстанции за напрежение над 1000 V с кабелни муфи.

Чл. 349. Не се разрешава успоредно полагане на кабели във вертикална равнина над и под тръбопроводите.

Чл. 350. (1) Кабелите в съоръженията на електрическите централи се изпълняват с изолационна обвивка от продукт с клас по реакция на огън Vca или Cca или се полагат в метални тръби или канали.

(2) В кабелни съоръжения, електромашинни помещения или електрически помещения се предвиждат проводници и кабели с изолация от продукт с клас по реакция на огън Vca или Cca или с метално защитно покритие.

Раздел II

Маслонапълнени съоръжения

Чл. 351. В машинните зали на електроенергийните обекти, под маслонапълнените съоръжения (маслоохладители, маслоочистители и маслобаки) с обем, по-голям от 0,1 m³, и с присъединяващи се тръбопроводи към тях се предвиждат маслосъбиратели с бордове за осигуряване събирането на маслото от най-големия запълнен обем, но не по-малко от 0,05 m. За отвеждане на маслото от маслосъбирателите се предвижда аварийен резервоар, който се разполага извън главния корпус.

Чл. 352. Напорните маслопроводи (за турбогенераторите и захранващите помпи) с налягане над 0,1 MPa се проектират от безшевни стоманени тръби с повишена якост и без фланцови съединения.

Чл. 353. (1) Под силовите трансформатори и под маслените реактори с над 1000 kg масло се предвижда чакълено легло (пласт) с дебелина най-малко 0,25 m и с фракция от 0,05 до 0,1 m. Чакъленото легло се проектира на разстояние най-малко 0,3 m извън габаритите на

съоръженията при количество на маслото от 1000 до 2000 kg и на разстояние 0,6 m - при количество на маслото над 2000 kg. Чакълениото легло се огражда с бордюор с височина 0,05 m.

(2) Обемът на чакълениото легло се оразмерява за поемане на маслото от съоръжението, като върху горното ниво на леглото се полага слой чакъл с дебелина най-малко 0,2 m. При отвеждане на маслото в маслосъбирател под съоръжението се проектира само чакъленио легло с дебелина 0,25 m.

(3) При проектиране на трансформатори върху етажни стоманобетонни плочи вместо чакъленио легло под тях се предвиждат закрити канали (тръби) за отвеждане на маслото в шахти, ями и други събиратели.

Чл. 354. (1) В открити подстанции минималните разстояния от апарати, напълнени с повече от 60 kg масло, до сгради от категория по пожарна опасност Ф5В и други съоръжения са, както следва:

1. при I и II степен на огнеустойчивост на сградите и съоръженията - 12 m;
2. при III степен на огнеустойчивост на сградите и съоръженията - 16 m;
3. при IV и V степен на огнеустойчивост на сградите и съоръженията - 20 m.

(2) За сгради от категории по пожарна опасност Ф5Г и Ф5Д разстоянията по ал. 1 се намаляват с 30 %.

(3) Разстоянията по ал. 1 не се нормират, при условие че стената на сградата, до която е предвидено разполагането на маслонапълнения апарат, е плътна и негорима по цялата дължина (широчина) на апарата плюс 2 m от двете му страни и по цялата му височина плюс 1 m над горния му елемент.

Чл. 355. (1) Маслените трансформатори се предвиждат в килии, разположени на първия етаж, отделени от другите помещения на сградата, с изход непосредствено навън при встройка на закрити разпределителни уредби (ЗРУ) в сгради.

(2) Разрешава се разполагането на маслени трансформатори на втория етаж или на разстояние не повече от 1 m по-ниско от пода на първия етаж в неотопляеми зони на сградите, при условие че е осигурено безпрепятствено извеждане на маслото извън сградата.

Чл. 356. Разрешава се разполагането на маслени трансформатори в сгради или в самостоятелни трансформаторни постове извън сгради, по-ниско от 1 m от котата на прилежащия терен, при условие че помещенията на трансформаторите имат непосредствен изход навън и са отделени от другите помещения посредством пожарозащитни прегради, изпълнени от продукти с клас по реакция на огън не по-нисък от А2, с огнеустойчивост най-малко REI (EI) 150 и с хоризонтална конструкция с огнеустойчивост най-малко REI 90. Под трансформаторите се предвижда бетонирани маслоприемник с решетка за целия обем на маслото, покрит със слой чакъл с дебелина 0,25 m с едрина на фракцията от 0,05 до 0,1 m.

Чл. 357. (1) За отделно стоящи закрити разпределителни уредби и трансформаторни постове, пристроени или вградени в сгради, не се проектират маслоприемници, когато трансформаторите и другите маслонапълнени апарати са с обем до 650 kg масло в един съд и са разположени на първия етаж с изход навън.

(2) Когато обемът на маслото в един съд е повече от 650 kg, вратата на килията или вентилационният отвор се проектират с праг от продукт с клас по реакция на огън не по-нисък от А2, изчислен да задържи 20 % от обема на маслото в трансформатора или апарата, и се предвиждат мерки маслото да не изтича в кабелните канали.

(3) За трансформаторни килии на първия етаж (под който се предвижда подземни етаж) и

на втория етаж или при изход от килиите във взривни коридори под трансформаторите и апаратите се проектират маслоприемници, както следва:

1. при количество на маслото в един съд от 60 до 650 kg се предвижда:

а) маслоприемна яма, проектирана за пълния обем масло;

б) праг, проектиран за пълния обем масло;

2. при количество на маслото в един съд над 650 kg се предвижда:

а) бетонен маслоприемник, проектиран за най-малко 20 % от целия обем на маслото в трансформатора или апарата, с отвеждане на маслото в дренажна система; тръбите от маслоприемника към дренажната система се проектират с диаметър най-малко 0,1 m и с мрежа откъм маслоприемника;

б) бетонен маслоприемник без отвеждане на маслото в дренажна система, който се оразмерява за пълния обем на маслото, като се предвиждат решетка и слой чакъл с дебелина 0,25 m; нивото на маслото е на 0,05 m под решетката, а горното ниво на чакъла - над 0,08 m под отверстието на въздухопроводния канал; площта на маслоприемника е не по-малка от площта на основата на трансформатора или апарата.

(4) Маслоприемници по ал. 2 и 3 се предвиждат и за отделно стоящи закрити трансформаторни постове на ниво терен, при условие че са разположени на разстояние най-малко 5 m от "английски дворове", канализационни решетки и шахти на подземни комуникации, рампи към по-ниски нива и изходи на асансьори.

(5) Маслоприемници по ал. 2 и 3 се предвиждат за отделно стоящи закрити трансформаторни постове, разположени на площадки с ниво, по-ниско от нивото на прилежащия терен.

(6) Подовете на килиите се проектират с наклон 2 % към маслоприемника.

(7) Маслоприемници може да не се предвиждат, когато количеството на маслото в трансформатора или апарата е до 60 kg.

Чл. 358. (1) Маслените трансформатори се монтират в отделна, изолирана от другите помещения килия.

(2) Изискването по ал. 1 не се отнася за сухите трансформатори.

(3) Разрешава се разполагането на два маслени трансформатора с единична мощност до 1000 kVA в една обща килия, когато са с общо предназначение, управление и защита и служат като един агрегат. В една обща килия се разрешава разполагането и на трифазни групи от три еднофазни трансформатора с единична мощност до 5000 kVA.

(4) Разрешава се разполагането в общо помещение с разпределителна уредба на един маслен трансформатор с мощност до 630 kVA или на два трансформатора с мощност до 400 kVA, отделени от останалата част на помещението с преграда, изпълнена от продукти с клас по реакция на огън не по-нисък от A2, и с огнеустойчивост най-малко REI (EI) 60.

Чл. 359. (1) Когато на разстояние не повече от 5 m над вратите или над изходния вентилационен отвор на трансформаторната килия се предвиждат прозорци, под тях по цялата ширина на килията се проектира козирка с ширина най-малко 0,7 m, изпълнена от продукти с клас по реакция на огън не по-нисък от A2, и с огнеустойчивост най-малко EI 60.

(2) Вратите на килиите на помещения, в които са разположени многомаслени прекъсвачи, силови и напреженови трансформатори с над 60 kg масло и които не са свързани със закритата разпределителна уредба, се изпълняват с огнеустойчивост най-малко EI 60.

Чл. 360. Маслонапълнените пускорегулиращи устройства за електрически двигатели с напрежение над 1000 V се предвиждат в отделни помещения със стени, изпълнени от продукти с клас по реакция на огън не по-нисък от A2, с огнеустойчивост най-малко REI

150, с лек покрив от продукти с клас по реакция на огън не по-нисък от А2 и с изход навън.

Чл. 361. Откритите маслонапълнени кондензатори се разполагат на групи с мощност до 30 MVA, като разстоянието между тях е най-малко 6 m. Разстоянието до съседни сгради и съоръжения се определя съгласно чл. 354.

Чл. 362. Под всеки маслен трансформатор и апарат с масло в количество над 60 kg се предвижда маслоприемник при спазване на изискванията по чл. 360.

Чл. 363. За трансформатори и реактори с напрежение над 400 kV и за трансформатори с напрежение 220 kV и с мощност, по-голяма от 200 MVA, се предвиждат стационарни уредби за пожарогасене.

Раздел III

Трансформаторни постове

Чл. 364. (1) Вътрешноцеховите и трансформаторните постове в сгради от категории по пожарна опасност Ф5Г и Ф5Д и от I и II степен на огнеустойчивост се предвиждат на първия или втория етаж.

(2) В сгради от категория по пожарна опасност Ф5В и от I и II степен на огнеустойчивост се предвиждат само сухи трансформатори.

Чл. 365. (1) Разрешава се трансформаторните постове да се разполагат в производствени сгради, на открито, в килии или в отделни помещения. При открито монтиране тоководещите части на трансформаторните постове се затварят, а разпределителните уредби се разполагат в шкафове със защита най-малко IP 44 съгласно табл. 24.

(2) За откритите вътрешноцехови подстанции и комплексните трансформаторни подстанции се разрешава използването на маслени трансформатори, както следва: за първия етаж - със сумарна мощност не по-голяма от 3200 kVA, и за втория етаж - със сумарна мощност не по-голяма от 1000 kVA.

(3) Разстоянието между маслените трансформатори на различни комплексни трансформаторни подстанции и между камерите на маслените трансформатори е най-малко 10 m.

Чл. 366. В трансформаторните постове и подстанции се използват сухи или маломаслени прекъсвачи. Допуска се употребата на не повече от два многомаслени прекъсвача в отделни затворени килии от I степен на огнеустойчивост, като количеството на маслото във всеки от тях е не повече от 60 kg.

Чл. 367. Вратите на килиите на маслените трансформатори и прекъсвачи се проектират с огнеустойчивост най-малко EI 30.

Раздел IV

Открити и закрити разпределителни уредби

Чл. 368. (1) Трансформаторите или реакторите на открити разпределителни уредби с единична мощност над 60 MVA и с напрежение, по-високо от 110 kV, разположени на разстояние един от друг не повече от 15 m, както и трансформаторите или реакторите, разположени до такива с по-малки мощности, се проектират разделени с прегради, изпълнени от материали с клас по реакция на огън не по-нисък от А2. Преградите са с размери 1 m над габарита на трансформатора или реактора, но не по-ниско от горната част на маслонапълнените изолатори или не по-ниско от 1 m над казана на трансформатора (реактора) - за сухи изолатори. Светлото разстояние между трансформаторите (реакторите) и преградните стени е най-малко 1,25 m.

(2) За реактори с напрежение 400 kV се проектират прегради, изпълнени от продукти с клас по реакция на огън не по-нисък от А2, независимо от мощността и разстоянието

между реакторите.

Чл. 369. Сградите и помещенията, в които се монтират закрити разпределителни уредби и комплектни трансформаторни постове (КТП), се проектират от I или II степен на огнеустойчивост или от стоманени конструкции. Разрешават се външни ограждащи неносещи стени на сградите и помещенията към отделно стоящи и пристроени подстанции от панели, изпълнени от продукти с класове по реакция на огън B и C.

Чл. 370. (1) Разстоянието от закрити разпределителни уредби и трансформатори до сгради от категории по пожарна опасност Ф5А и Ф5Б се определя в съответствие с табл. 35. Разстоянието от закрити разпределителни уредби и трансформатори до сгради от категории по пожарна опасност Ф5В, Ф5Г и Ф5Д, както и до сгради от клас на функционална пожарна опасност Ф1 в зависимост от степента на огнеустойчивост на сградите е най-малко:

1. за сгради от I и II степен на огнеустойчивост - 6 m;
2. за сгради от III степен на огнеустойчивост - 8 m;
3. за сгради от IV и V степен на огнеустойчивост - 10 m.

(2) Разстоянието от КТП до местата за паркиране на автомобили е не по-малко от 4 m.

Чл. 371. (1) Разрешава се пристрояване на помещенията за закрити разпределителни уредби и трансформатори към сгради от категории по пожарна опасност Ф5А и Ф5Б при спазване на изискванията по чл. 291. Разрешава се пристрояване на помещенията за закрити разпределителни уредби и трансформатори към сгради от категории по пожарна опасност Ф5В, Ф5Г и Ф5Д, при условие че са отделени със стени, изпълнени от строителни продукти с клас по реакция на огън не по-нисък от А2, с граница на огнеустойчивост най-малко REI 120.

(2) Не се разрешава разполагането на помещения за закрити разпределителни уредби и трансформатори:

1. под помещения с мокри производства, бани, клозети и др., когато не са влагоизолирани от тях;
2. под и над помещения за повече от 100 човека (зали с места за зрители, многофункционални зали и др.), с изключение на сухите трансформатори.

Чл. 372. (1) При встроени в сгради трафопостове с маслонапълнени трансформатори се разрешава свързване на помещенията за разпределителни уредби и табла ниско напрежение с коридор в сградата посредством пожарозащитни преддверия.

(2) При встроени в сградите табла за ниско напрежение със сухи трансформатори се разрешава свързване на помещенията на трансформаторен пост с коридор в сградата посредством пожарозащитни преддверия.

Чл. 373. (1) (Попр. - ДВ, бр. 17 от 2010 г.) За КТП се разрешава разстоянията по чл. 370 да бъдат намалени в следните случаи:

1. при блокиране на КТП с пожарозащитни стени с граница на огнеустойчивост REI 150; стените са на височина най-малко 0,6 m над билото на КТП и на широчина най-малко 0,6 m от габарита му;
2. когато КТП са предвидени до брандмауер на сграда.

(2) Когато зад блокиран КТП с маслонапълнен трансформатор на височина не повече от 5 m са предвидени прозорци или други отвори, пожарозащитната стена се изпълнява така, че да обхваща КТП най-малко от трите му страни към сградата така, че КТП да завършва с покрив с граница на огнеустойчивост REI 60.

Чл. 374. Разрешава се директно полагане на кабели през килиите на разпределителните уредби и трансформаторите, при условие че кабелите са предвидени в метални тръби.

Чл. 375. Разстоянието от мачтови трансформаторни постове до сгради от I, II и III степен на огнеустойчивост е най-малко 3 m, а до сгради от IV и V степен на огнеустойчивост най-малко 5 m.

Раздел V

Кондензаторни уредби

Чл. 376. (1) Кондензаторни уредби с общо количество на маслото във всяка уредба над 600 kg се предвиждат в отделно помещение с изход навън или в съседно помещение от I и II степен на огнеустойчивост.

(2) В помещенията на командните табла и в разпределителните уредби, както и в сгради и помещения от категории по пожарна опасност Ф5Г и Ф5Д се предвиждат кондензаторни уредби с количество на маслото във всяка уредба до 600 kg.

Чл. 377. (1) За кондензаторни уредби с напрежение над 1000 V и с общо количество на маслото над 600 kg, разположени в помещения, се предвиждат маслоприемници, които могат да приемат 20 % от маслото на всички кондензатори.

(2) Маслоприемници не се предвиждат за открити кондензаторни уредби.

Раздел VI

Кабелни и въздушни електропроводни линии

Чл. 378. За открито положените кабели в електроенергийни обекти, в които има опасност от запалване на масло, се предвижда противопожарна защита с продукти с клас по реакция на огън не по-нисък от A2.

Чл. 379. Не се разрешава кабелните снопове да преминават през зоната на действие на предпазните взривни клапи. По изключение се допуска кабелите в тази зона да се защитават със стоманен кожух. Единичните кабели, преминаващи през зоната на действие на предпазните взривни клапи, се полагат в стоманени тръби.

Чл. 380. Основните кабелни снопове се разполагат в кабелни съоръжения и помещения (етажи, тунели, шахти и др.), пожарозащитени от технологичното оборудване.

Чл. 381. (1) Кабелните шахти се проектират отделени от кабелните тунели, канали, полуетажи и други помещения със стени, изпълнени от продукти с клас по реакция на огън не по-нисък от A2, и с граница на огнеустойчивост REI 90. На всеки 20 m шахтите се разделят с прегради, изпълнени от продукти с клас по реакция на огън не по-нисък от A2, и с граница на огнеустойчивост REI 45.

(2) Кабелните тунели и канали се преграждат със стени с граница на огнеустойчивост REI 90, както следва:

1. в местата на въвода на кабелите в помещенията на закритите разпределителни уредби, в помещенията на командните табла и устройствата за защита на откритите разпределителни уредби;
2. в местата на влизането им в сградите;
3. в местата, където се кръстосват;
4. в местата, където се отклоняват, при дължина на отклонението, по-голяма от 50 m, или в края на отклонението;
5. между съседни кабелни канали на отделни трансформатори с единици на трифазни групи трансформатори с мощност, по-голяма от 60 MVA.

Чл. 382. (1) Кабелните тунели и канали се разпределят на участъци с дължина до 200 m със стени, изпълнени от продукти с клас по реакция на огън не по-нисък от A2, и с граница на огнеустойчивост REI 90.

(2) Вратите между отделните участъци се проектират така, че да се отварят двустранно и да са с граница на огнеустойчивост REI 90, а входните врати да се отварят навън и да са с

граница на огнеустойчивост REI 45. Всички врати се предвиждат с устройства, които да ги държат в затворено положение.

(3) Разрешава се за кабелни тунели и шахти, в които се предвиждат пожарогасителни и пожароизвестителни инсталации, границата на огнеустойчивост на конструктивните елементи да се намали на REI 45, а вратите между отделните участъци да се отварят едностранно.

(4) Проходими кабелни тунели и колектори се осигуряват с люкове за пожарогасене през 30 m по дължината им.

Чл. 383. За преминаването на кабелите през преградни стени и покрития, както и за въвеждането в електрически табла, командни пултове и др. се предвиждат метални тръби. Входните и изходните отвори между стените на тръбите и кабелите и пространството между тръбите се уплътняват с продукти с клас по реакция на огън не по-нисък от A2.

Чл. 384. (Попр. - ДВ, бр. 17 от 2010 г.) Не се разрешава полагането на силови и контролни кабели с изолация, изпълнена от продукти с клас по реакция на огън Dca, Eca и Fca, в места с нагревни повърхности и в околна среда с температура, по-висока от 50 °C.

Чл. 385. Кабелите в съоръженията се изпълняват от продукти с клас по реакция на огън не по-нисък от A2, а конструкциите, върху които те се полагат - от продукти с клас по реакция на огън не по-нисък от A2 или с клас B и C.

Чл. 386. (1) Разрешава се полагането на кабелни линии по кабелни естакади на разстояние най-малко:

1. до стени на сгради с отвори - 4 m;
2. до зони с повишена пожарна опасност - 5 m.

(2) Кабелните естакади се предвиждат от продукти с клас по реакция на огън не по-нисък от A2. Естакадите, по които се полагат повече от 30 силови кабела, се разделят през не повече от 300 m с огнезащитна ивица (преграда) с широчина не по-малко от 1 m.

Чл. 387. (1) На естакади за технологични тръбопроводи за леснозапалими и горими течности, пари, газове и др. се разрешава да се полагат до 30 силови бронирани или небронирани кабела, положени в стоманени тръби, на разстояние от тръбопроводите най-малко 0,5 m.

(2) Разрешава се съвместното полагане на повече от 30 кабела и на тръбопроводи за ГГ и ЛЗТ по естакади и в галерии, при условие че:

1. кабелите са отделени от тръбопроводите с пожарозащитни хоризонтални прегради с огнеустойчивост EI 30, разположени на разстояние най-малко 0,05 m от най-долния и най-горния ред кабели, като преградите излизат извън габарита на кабелното трасе най-малко 0,5 m;

2. кабелите са хоризонтално отдалечени на разстояние най-малко 1,5 m от тръбопроводите и на разстояние най-малко 3 m от спирателната арматура, дренажните кранове, фланците, тръбопроводните отклонения и други подобни или са отделени с вертикални прегради, изпълнени от продукти с клас по реакция на огън не по-нисък от A2, с огнеустойчивост EI 30 и с височина, превишаваща с 0,1 m габарита на кабелното трасе.

Чл. 388. Разрешава се пресичането на кабелните естакади с технологични тръбопроводи за ЛЗТ и ГГ, при условие че:

1. всички конструктивни елементи на естакадата са изпълнени от продукти с клас по реакция на огън не по-нисък от A2 и с огнеустойчивост R 60;

2. кабелите са положени в стоманени тръби - при естакади с 15 кабела;

3. кабелите са положени в кабелна галерия, на височина най-малко 1,5 m от габаритите на естакадата с технологични тръбопроводи, и подът на кабелната естакада, която преминава

под тръбопроводите, е изпълнен с отвори за изтичане на тежките газове - при естакади с повече от 15 кабела;

4. тръбопроводите в зоната на пресичането са без фланцови съединения, компенсатори, спирателна и друга арматура, а кабелите - без кабелни муфи;

5. разстоянието между кабелите и тръбопроводите е най-малко 0,5 m.

Чл. 389. (1) Хоризонталното разстояние от проводниците на въздушни линии за напрежение до 1000 V до сгради е най-малко 1,5 m от балкони, тераси и прозорци и най-малко 1 m от стени без отвори.

(2) Не се разрешава въздушни линии с напрежение до 1000 V да преминават над сгради, изпълнени от продукти с класове по реакция на огън D, E и F, с изключение на отклоненията към захранваната сграда.

Чл. 390. Разстоянието от стълбовете на въздушни линии с напрежение до 1000 V до подземни газопроводи и тръбопроводи за горими и леснозапалими течности е най-малко 1 m. Разстоянието до пожароопасни и взривоопасни съоръжения се определя съгласно чл. 395.

Чл. 391. (1) Не се разрешава въздушни линии с напрежение, по-голямо от 1000 V, да преминават над сгради с покриви, изпълнени от продукти с класове по реакция на огън B, C, D, E и F, както и над взривоопасни помещения, пожароопасни и взривоопасни външни съоръжения.

(2) Разрешава се преминаването на въздушни линии с напрежение, по-голямо от 1000 V, над сгради от категории по пожарна опасност Ф5В, Ф5Г и Ф5Д и от I и II степен на огнеустойчивост, при условие че разстоянието между въздушните линии и покрива на сградата е най-малко:

1. при въздушни линии с напрежение до 35 kV - 3 m;

2. при въздушни линии с напрежение 110 kV - 4 m;

3. при въздушни линии с напрежение 220 kV - 5 m.

(3) Не се разрешава въздушни линии с напрежение над 220 kV да преминават над сгради и съоръжения.

Чл. 392. (Попр. - ДВ, бр. 17 от 2010 г.) Минималните разстояния от крайния проводник на въздушни линии с напрежение над 1000 V до сгради от категории по пожарна опасност Ф5В, Ф5Г и Ф5Д и от III, IV и V степен на огнеустойчивост и до сгради от клас на функционална пожарна опасност Ф1 се определят в съответствие с табл. 38.

Таблица 38

Минимално разстояние в m от крайния проводник на въздушната линия до:

Напрежение на въздушната линия, от която се определя разстоянието	производствени, селскостопански и складови сгради с производства от категория на пожарна опасност и със степен на пожароустойчивост:				жилищни, обществени, спомагателни и други сгради със степен на пожароустойчивост	
	В		Г и Д		I, II и III	IV и V
	III и IV	V	III и IV	V		
До 20 kV	4	5	2	3	3	4
От 20 до 110 kV	5	5	4	4	4	5

От 110 до 220 kV	8	8	6	6	6	8
От 220 до 400 kV	10	10	10	10	10	10

Чл. 393. Разстоянието от зони с повишена пожарна опасност и взривоопасни зони до оста на трасето на въздушни линии с напрежение над 1000 V е най-малко равно на 10 m от крайния проводник.

Чл. 394. (1) При успоредно преминаване на въздушни линии с напрежение над 1000 V или при пресичането им с подземни магистрални газопроводи за ГГ с налягане, по-високо от 1,2 МРа, и с подземни магистрални нефтопроводи и продуктопроводи минималното разстояние от фундамента на стълбовете на въздушните линии до тръбопроводите е, както следва:

1. за въздушни линии с напрежение до 35 kV - 5 m;
2. за въздушни линии с напрежение 110 kV и 220 kV - 10 m;
3. за въздушни линии с напрежение 400 kV - 15 m.

(2) Въздушни линии с напрежение над 1000 V се пресичат с надземни магистрални тръбопроводи за ГГ, ЛЗТ и ГТ под ъгъл, близък до 90°.

Чл. 395. (1) Не се разрешава преминаването на въздушни електрически линии, включително на телефонни или радиотранслационни мрежи, над резервоари за втечени горими газове.

(2) Хоризонталните разстояния от резервоари на групови инсталации за втечени газове до въздушни електрически линии са най-малко равни на 1,5 пъти височината на стълбовете, а до въздушни телефонни и радиотранслационни мрежи - най-малко 2 m.

Чл. 396. Разстоянието от въздушни линии с напрежение над 1000 V до успоредно разположени надземни магистрални тръбопроводи за ГГ, ЛЗТ и ГТ е най-малко 50 m, но не по-малко от два пъти височината на стълба.

Чл. 397. Въздушни линии с напрежение над 1000 V се проектират на подветрената страна на нефтени и газови промишлени факли на разстояние най-малко 60 m от тях.

Глава петнадесета

ПРОИЗВОДСТВЕНИ, СКЛАДОВИ И СЕЛСКОСТОПАНСКИ СГРАДИ, БЕНЗИНОСТАНЦИИ И ГАЗОСТАНЦИИ, ПОМЕЩЕНИЯ И СЪОРЪЖЕНИЯ ОТ КЛАС НА ФУНКЦИОНАЛНА ПОЖАРНА ОПАСНОСТ Ф5

Раздел I

Общи изисквания

Чл. 398. Строежите от клас на функционална пожарна опасност Ф5 се изпълняват при спазване на изискванията по част първа.

Чл. 399. Категорията по пожарна опасност на сградите, помещенията и съоръженията от клас на функционална пожарна опасност Ф5 се определя съгласно табл. 2.

Чл. 400. Когато в строежите от клас на функционална пожарна опасност Ф5 има помещения с различна категория по пожарна опасност, строежите се категоризират, както следва:

1. строежът се приравнява към категория Ф5А, ако сумарната площ на помещенията от категория по пожарна опасност Ф5А в него е повече от 5 % от площта на всички помещения или повече от 200 m²;
2. строежът може да не се приравнява към категория по пожарна опасност Ф5А, ако общата площ на помещенията от категория Ф5А не превишава 25 % от площта на всички

помещения (не повече от 1000 m²) и ако тези помещения са оборудвани с инсталации за автоматично пожарогасене;

3. строежът се приравнява към категория по пожарна опасност Ф5Б, ако са изпълнени едновременно следните две условия:

а) строежът не се приравнява към категория Ф5А;

б) сумарната площ на помещенията от категории Ф5А и Ф5Б в него е повече от 5 % от площта на всички помещения или повече от 200 m²;

4. строежът може да не се приравнява към категория по пожарна опасност Ф5Б, ако общата площ на помещенията от категории Ф5А и Ф5Б не превишава 25 % от площта на всички помещения (не повече от 1000 m²) и ако тези помещения са оборудвани с инсталации за автоматично пожарогасене;

5. строежът се приравнява към категория по пожарна опасност Ф5В, ако са изпълнени едновременно следните две условия:

а) строежът не се приравнява към категория Ф5А или Ф5Б;

б) сумарната площ на помещенията от категории Ф5А, Ф5Б и Ф5В в него е повече от 5 % (или 10 % - ако в сградата няма помещения от категории Ф5А и Ф5Б) от площта на всички помещения;

б. строежът може да не се приравнява към категория по пожарна опасност Ф5В, ако общата площ на помещенията от категории Ф5А, Ф5Б и Ф5В не превишава 25 % от площта на всички помещения (не повече от 3500 m²) и ако тези помещения са оборудвани с инсталации за автоматично пожарогасене;

7. строежът се приравнява към категория по пожарна опасност Ф5Г, ако са изпълнени едновременно следните две условия:

а) строежът не се приравнява към категория Ф5А, Ф5Б или Ф5В;

б) сумарната площ на помещенията от категории Ф5А, Ф5Б, Ф5В и Ф5Г в него е повече от 5 % от площта на всички помещения;

8. строежът може да не се приравнява към категория по пожарна опасност Ф5Г, ако общата площ на помещенията от категории Ф5А, Ф5Б, Ф5В и Ф5Г не превишава 25 % от площта на всички помещения (не повече от 5000 m²) и ако помещенията от категории Ф5А, Ф5Б и Ф5В са оборудвани с инсталации за автоматично пожарогасене;

9. строежът се приравнява към категория по пожарна опасност Ф5Д, когато изискванията по т. 1 - 8 не могат да бъдат спазени.

Чл. 401. (1) Строежите с производства от категории по пожарна опасност Ф5А и Ф5Б се проектират от I или II степен на огнеустойчивост.

(2) Разрешава се производства от категория по пожарна опасност Ф5Г, свързани с използването на източници, които отделят интензивно лъчиста топлина (огневи, нафтови, темперни и други пещи, топилни помещения за метали, нафтови вани за закалка на стомани, вагрянки, леярни и др.), да се проектират в едноетажни сгради от III и IV степен на огнеустойчивост с максимална застроена площ съответно 1000 и 500 m², ако тези производства са спомагателни и не влияят на основното производство на обекта.

Чл. 402. (1) Сградите от категории по пожарна опасност Ф5А и Ф5Б се проектират с лесноразрушаващи се строителни елементи с площ 0,33 m² (за сгради от категория по пожарна опасност Ф5А) и 0,17 m² (за сгради от категория по пожарна опасност Ф5Б) на 1 m³ от обема на помещението. Такива отвори се предвиждат и по стените на всеки етаж, когато по технологични изисквания се налага сградите да бъдат с два и повече етажа.

(2) При сгради с покриви, проектирани като лесноразрушаващи се строителни елементи, изчислителното натоварване не трябва да превишава 1,2 kPa.

Чл. 403. В помещения на подземните етажи не се предвиждат производства и складове от категории Ф5А и Ф5Б.

Чл. 404. (1) Допускат се производства от категории по пожарна опасност Ф5А и Ф5Б в помещения на сгради с друго предназначение в зависимост от технологичния процес, както следва:

1. в едноетажни сгради - в помещения с най-малко една външна стена;
2. в сгради с два и повече етажа - в най-горния етаж - при междуетажни конструкции, изпълнени от строителни продукти с клас по реакция на огън не по-нисък от А2.

(2) Допускат се производства в помещенията по ал. 1 и в по-долните етажи на многоетажни сгради или в средните секции на едноетажни сгради, при условие че сградите са остъкдени по подходящ начин. За едноетажни сгради се предвиждат леки покриви при спазване изискванията на чл. 402, ал. 1.

Чл. 405. (1) Разстоянията между сградите и съоръженията от подкласове на функционална пожарна опасност Ф5.1, Ф5.2 и Ф5.4, както и разстоянията между тези и съседни сгради от класове на функционална пожарна опасност Ф1, Ф2, Ф3 и Ф4 в зависимост от степента на огнеустойчивост и категорията по пожарна опасност на сградите се определят съгласно табл. 39.

Таблица 39

№ по ред	Степен на огнеустойчивост и категория по пожарна опасност на сградите и съоръженията	Минимално разстояние между сградите и съоръженията, m				
		при производства от категории Ф5А и Ф5Б при степен на огнеустойчивост	при производства от категории Ф5В, Ф5Г и Ф5Д при степен на огнеустойчивост			
			I и II	III	IV	V
1.	I и II, с производства от категории Ф5А и Ф5Б	6	6	8	10	12
2.	I и II, с производства от категории Ф5В, Ф5Г и Ф5Д	6	4	4	6	8
3.	III, с	8	4	6	8	10

	производства от категории Ф5В, Ф5Г и Ф5Д					
4.	IV, с производства от категории Ф5В, Ф5Г и Ф5Д	10	6	8	10	12
5.	V, с производства от категории Ф5В, Ф5Г и Ф5Д	12	8	10	12	14

(2) При определяне на разстоянията по ал. 1 сградите от класове на функционална пожарна опасност Ф1, Ф2, Ф3 и Ф4 се приравняват към категория по пожарна опасност Ф5В.

(3) При определяне на разстоянието между сградите и съоръженията се отчита разстоянието между най-близките им външни стени. Разстоянието може да се увеличава, като се отчита размерът на изпъкналите елементи на сградите, при условие че елементите са изпълнени от строителни продукти с класове по реакция на огън D, E и F.

(4) Разстоянията по ал. 1 се отнасят и за успоредните крила на П-образни сгради, ако площта им превишава допустимата площ съгласно табл. 6.

(5) При определяне на разстоянието помежду им сградите с незащитени стоманени конструкции се приравняват към IV степен на огнеустойчивост.

Чл. 406. Минималните разстояния между сградите не се нормират, ако:

1. площта на две и повече сгради не превишава допустимата площ между брандмауерите, като се имат предвид най-пожароопасното производство и сградата с най-ниска степен на огнеустойчивост (в случай че застроената ѝ площ е до 50 % от допустимата за такива сгради);

2. стената на по-високата сграда на 5 m във вертикално направление и на 1 m в хоризонтално направление от контурите на по-ниската сграда е брандмауер;

3. стената на по-ниската сграда е брандмауер и покривът ѝ е изпълнен от строителни продукти с клас по реакция на огън не по-нисък от А2 и е с минимална огнеустойчивост R60 в частта на изискващото се отстояние между двете сгради съгласно табл. 39;

4. сградите са оборудвани с автоматични пожарогасителни инсталации.

Чл. 407. Не се допуска в подземните етажи на сградите да се предвиждат производства и складове от категории по пожарна опасност Ф5А и Ф5Б.

Раздел II

Сгради и съоръжения в промишлеността (химическа и др.) от подклас на

функционална пожарна опасност Ф5.1

Чл. 408. (1) Минималните разстояния от сгради на закрити технологични инсталации до съседни сгради и съоръжения се определят съгласно табл. 39.

(2) Минималните разстояния от открити и технологични инсталации навесен тип до сгради и съоръжения, разположени на територията на строежа, се определят съгласно табл. 40.

Таблица 40

№ по ред	Сгради и съоръжения, до които се определят разстоянията	Минимално разстояние от най-близкото съоръжение на технологичната инсталация, m	Забележка
1	2	3	4
1.	Открити и закрити технологични инсталации в района на същия квартал независимо от мощността им	25	-
2.	Открити и закрити технологични инсталации, ползващи открит огън	40	-
3.	Открити и закрити технологични инсталации и други подобни обекти в района на съседен квартал	50	Допуска се разполагане на пътища, инженерни мрежи, естакади и др. в ивицата от 50 m
4.	Междинни надземни резервоари за ЛЗТ и ГТ	30	Разстоянието се намалява, както следва: – с 50 % – при подземни междинни резервоари; – с 30 % – при междинни резервоари за продукти с пламна температура над

			120°C; – с 15 % – при междинни резервоари за продукти с пламна температура над 61°C
5.	Междинни резервоари за втечнени газове	40	Разстоянието от инсталации, при които се използва открит огън (тръбни пещи и др.), е най-малко 100 m
6.	Резервоари с втечнени газове		Съгласно подразделите за складове за втечнени горими газове на раздел III
7.	Резервоари с ЛЗТ и ГТ		Съгласно подразделите за складове за ЛЗТ и ГТ, хранилища, навеси и открити площадки за ЛЗТ и ГТ, железопътни наливно- разливни устройства и наливно-разливни пристани на раздел III
8.	Складове за сѳра (навесен тип) с вместимост до: – 1000 t – 4000 t – 10000 t	10 15 25	
9.	Аварийни резервоари за: – горими газове и леснозапалими течности	40 30	При аварийни подземни резервоари разстоянието се намалѳва с 50 %

	– горими течности		
10.	Устройства за изгаряне на газ (факел)	60	Измерва се от вертикалната тръба
11.	Котелни инсталации, обслужващи производствени обекти	40	При закрити котелни инсталации разстоянието са намалява с 50 %
12.	Инсталации за централно събиране на кондензата	25	Изискването не е в сила за кондензни станции в границите на технологичната инсталация
13.	Кислородни станции и складове за кислородни бутилки	50	-
14.	Газоснабдителни станции за втечени горими газове		Съгласно подраздела за газоснабдителни станции на раздел III от глава петнадесета
15.	Спомагателни сгради и съоръжения с не по-малко от II степен на огнеустойчивост (контролни и складови лаборатории, ремонтни работилници, цехови кантори, цехови складове за материали, битови помещения)	30	-
16.	Оградата на предприятието	20	-
17.	Административно-стопански сгради на предприятието (управление, централна	80	Допуска се за технологични инсталации от категория Ф5В разстоянието да се

	лаборатория, бази за техническо развитие, газоспасителна станция, гараж, здравпункт, телефонна станция и др.)		намали с 50 %
18.	Сгради на противопожарни служби и депа	50	-
19.	Сгради и съоръжения на съседни предприятия	200	Допуска се: – за технологично свързани предприятия разстоянието да се намалява до 100 m; – проектиране на открити складове за негорими материали; – за зеленчукови градини и за широколистни насаждения в ивица от 200 m
20.	Жилищни и обществени сгради	300	За инсталации с производства от категории Ф5В, Ф5Г и Ф5Д разстоянието може да се намалява до 200 m

Чл. 409. (1) Строежите за преработка на нефт, нефтопродукти и втечнени газове, проектирани на разстояние до 200 m от бреговете на реки, се разполагат на разстояние от съседни населени места, пристани, корабостроителни предприятия, заливи - стоянки на кораби, мостове и други подобни, както следва: най-малко 300 m - по течението на реката, или 3000 m - срещу течението на реката.

(2) Строежите по ал. 1 се проектират на разстояние най-малко 50 m от горски масиви с иглолистни дървета и на разстояние най-малко 20 m от горски масиви с широколистни дървета.

Чл. 410. Общата вместимост на междинните резервоари в района на производствените инсталации и съоръжения се предвижда за:

1. 24-часов запас, но не повече от 3000 m³ - в приемно-междинните резервоари за втечнени

горими газове;

2. 48-часов запас, но не повече от 20 000 m³ - в приемно-междинните резервоари за ЛЗТ и ГТ.

Чл. 411. (1) Горимите газове се съхраняват в хоризонтални приемно-междинни резервоари с максимален единичен обем до 200 m³ или в сферични резервоари с максимален единичен обем до 600 m³, а леснозапалимите и горимите течности - в резервоари с единичен обем до 3000 m³.

(2) Приемно-междинните резервоари за ГГ с обем до 1000 m³ (за хоризонталните резервоари) и с обем до 600 m³ (за сферичните резервоари) се проектират в един блок.

Чл. 412. (1) Площадките на производствените инсталации, резервоарните паркове и естакадите се проектират на кота с 0,3 m по-ниско от котата на пътищата в района на съоръженията.

(2) По-високи коти от котите по ал. 1 се допускат по изключение, при положение че пътищата са защитени (чрез канавки, отвеждащи канали, земни насипи и др.) срещу заливане с леснозапалими и горими течности.

(3) При надземно пресичане на заводски пътища със съоръжения (тръбопроводи, естакади, галерии и др.) светлата височина от платното на пътя до съоръженията е най-малко 5,5 m.

Чл. 413. (1) Вътрешнозаводските пътища се проектират на разстояние от 5 до 35 m от технологичните инсталации, като се осигурява достъп до тях.

(2) Пътните съоръжения и мостове се предвиждат от строителни продукти с клас по реакция на огън не по-нисък от А2.

Чл. 414. (1) Колоните на стоманени етажерки за ГГ, ЛЗТ и ГТ, както и колоните на стоманените конструкции, върху които са разположени технологични апарати и съоръжения в производствените сгради от категории по пожарна опасност Ф5А, Ф5Б и Ф5В, се проектират с огнеустойчивост R60, а хоризонталните носещи елементи - с огнеустойчивост R30.

(2) Площадките под етажерките се проектират с околоръстен борд с височина най-малко 0,3 m или със затворена канавка на разстояние най-малко 0,5 m от изпъкващите части на етажерката.

(3) Апаратите, съдържащи леснозапалими и горими течности и втечнени горими газове, се монтират на плътни негорими площадки, оградени с борд с височина най-малко 0,15 m.

Чл. 415. Не се изпълнява огнезащита на стоманените етажерки и на стоманени конструкции в сградите, върху които е разположена апаратурата, при условие че са предвидени автоматични пожарогасителни инсталации.

Чл. 416. Площадките под апаратите и съоръженията се проектират с наклони за осигуряване на отвеждането на разлетите продукти в промишлената канализация и с приспособления за измиване.

Чл. 417. (1) За инсталациите за електрообезводняване и електрообезсолявяне на нефт се допускат електродехидратори на групи с обща вместимост до 2400 m³.

(2) Разстоянието между електродехидраторите е равно най-малко на диаметъра им, между групите електродехидратори - най-малко два диаметъра, но не по-малко от 10 m, а разстоянието до сградите и инсталациите - не по-малко от 15 m. Групата електродехидратори се проектира в обваловка с обем, изчислен за поемане вместимостта на най-големия електродехидратор.

Чл. 418. Тръбните пещи за нефт, нефтопродукти и горими газове се предвиждат с инсталации за продухване на серпентините с пара и се ограждат с парни завеси.

Чл. 419. (1) Помещенията на експлозивноопасни помпени и компресорни станции се

проектират отделени помежду им и от други помещения със стени, изпълнени от строителни продукти с клас по реакция на огън не по-нисък от А2, с огнеустойчивост EI (REI) 150 и със самостоятелни изходи навън.

(2) Местата на преминаване на тръбопроводите през стени и покрития се уплътняват при спазване на изискванията по чл. 17.

Чл. 420. Пещите и апаратурите на технологичните инсталации, работещи под налягане, се предвиждат с приспособления за освобождаването им от продуктите в аварийни резервоари, които се изчисляват така, че да поемат вместимостта на най-големия апарат.

Чл. 421. (1) Разстоянието от строежите от подклас на функционална пожарна опасност Ф5.1 до аварийните резервоари се приема както за технологично оборудване, разположено извън сградата, съгласно табл. 40 и 41.

(2) Разстоянието от апаратурата на външните инсталации до аварийните резервоари не се нормира, като резервоарите се разполагат извън габаритите на етажерките.

Чл. 422. Температурата на всички тъмни и вискозни нефтопродукти, постъпващи през хладниците в резервоарите за съхраняване, е не повече от 130 °С.

Чл. 423. Факелът за открито изгаряне на изхвърления газ се проектира при спазване на следните изисквания:

1. територията около вертикалната тръба на факела с радиус 50 m се подравнява и огражда с телена или с друг вид негорима ограда;

2. газопроводите от инсталацията до вертикалната тръба на факела се предвиждат върху подпори, изпълнени от строителни продукти с клас по реакция на огън не по-нисък от А2, с приспособления срещу попадането на кондензат във вертикалната тръба, с огнепреградител и с байпасна линия с огнепреградител.

Чл. 424. (1) Минималните разстояния между апаратите и съоръженията на отделностоящите и комбинирани външни технологични инсталации на предприятията се определят съгласно табл. 41.

(2) Разстоянието от единични апарати и съоръжения, свързани технологично и разположени до сгради с плътни стени, е най-малко 2 m, а до стени с отвори - най-малко 4 m.

(3) Допуска се разстоянието между апаратите и съоръженията в полузаводски опитни инсталации с мощност до 60 000 тона годишно да се намалява до два пъти.

(4) Разстоянието от групи дехидратори с обща вместимост 2400 m³ на обезсолителните инсталации до сградите, обслужващи електродехидраторите, е най-малко 20 m.

(5) Разстоянията между отделните блокове от апарати (реакторен, пещен, ректификационен и др.) се приемат с 50 % по-големи от тези в табл. 41.

Таблица 41

№ на групата	Апарати и съоръжения, от които се определят разстоянията	Минимално разстояние в m до група:						
		1	2	3	4	5	6	7
1.	Апарати за огнево нагриване на продукти и газове (тръбни пещи и др.)	5	10/15	15	15	НН*	10/15	10
2.	Дестилационна разделителна и сепарационна апаратура от различен тип (ректификационни колони, реактори и др.)	-	Д**/3	10	8/12	8/12	4	10

регенератори на каталитични процеси, абсорбери, евапоратори, стабилизатори, газофракциониращи колони, скрубери, кубове-окислителни, дехидратори, електродехидратори, газосепаратори, утайтели, водоотделители, херметизиран буферен технологичен съд, аварийен резервоар и др.

3.	Резервоари за гориво на технологични инсталации	-	-	Д	10	10	10	10
4.	Сгради с технологично предназначение, отделно стоящи апарати, пещи операторни, помпени помещения за горещи и студени продукти, влизачи в състава на дадена технологична инсталация, помещения за контролноизмервателни прибори и др.	-	-	-	10	10	4	8/12
5.	Сгради, конструктивно свързани с апаратурата, пещите, огнищата и др.	-	-	-	-	10	4	НН
6.	Потапни кондензатори и хладилници	-	-	-	-	-	2/4	4
7.	Генератори за преработване на газове и продукти и огнища под налягане	-	-	-	-	-	-	Д
8.	Топлообменници, кондензатори тръбен тип и ребойлери, конструктивно свързани с апаратурата	-	-	-	-	-	-	-
9.	Газови компресори, непосредствено свързани с апаратурата	-	-	-	-	-	-	-

Означенията в табл. 41 са, както следва:

- НН* - разстоянието не се нормира;

- Д** - разстоянието е равно на диаметъра на най-големия апарат.

Забележки:

1. В група 1 в числителя на всяка дроб са дадени разстоянията до неогневата страна на нагревателя, а в знаменателя - разстоянията до страната на форсунките.

2. Разрешава се разстоянието от апаратите и съоръженията от група 1 до реакторите на каталитичните инсталации от група 2 да бъде намалено до 3 m.

3. В група 2 разстоянията в числителя се отнасят за апарати с диаметър, не по-голям от 3 m, а разстоянията в знаменателя - за апарати с диаметър от 3 до 8 m. За апарати с диаметър, по-голям от 8 m, разстоянието се приема $0,5 D$, а между вакуумните колони -

най-малко 1 m.

4. В група 2 до групите в колони 4 и 5 в числителя са дадени разстоянията до плътна стена, а в знаменателя - до стена с отвори. Същото се отнася и за група 4 до групата в колона 7.

5. В група 6 в числителя е дадено разстоянието за потапни кондензатори, а в знаменателя - за кондензатори и хладници с огледална площ на водата, по-голяма от 200 m².

6. За група 7 разстоянията между огнищата под налягане не се нормират.

Чл. 425. Минималните разстояния от апарати и съоръжения, работещи с експлозивоопасни и пожароопасни продукти, разположени в помещения от клас на функционална пожарна опасност Ф.5, са, както следва:

1. до носещи стени и конструкции - 1 m;

2. до съседни апарати и съоръжения - 0,8 m, като до всеки апарат се осигурява достъп чрез проход с ширина най-малко 1,5 m.

Чл. 426. Разстоянието на сондажите при нефто-газодобиването от електропроводи за високо напрежение, вжени линии, пътища, производствени, жилищни и други подобни сгради и помещения е най-малко равно на височината на сондажната кула.

Чл. 427. (1) Сондажните кули и машинните помещения се предвиждат от строителни продукти с клас по реакция на огън не по-нисък от А2. Те се разполагат на разстояние от съседните сондажни кули най-малко равно на височината на по-високата кула.

(2) Разрешава се изпълнението на обшивките на кулите от строителни продукти с клас по реакция на огън В и С.

Чл. 428. Газокондензаторните уредби за изпитване на сондажите се разполагат на разстояние 100 m от сондажа, а газовият факел - на разстояние 20 m от сондажа. Теренът в непосредствена близост до уредбата и факелното устройство (в радиус 60 m) се почиства от горими материали.

Чл. 429. Разстоянията между сградите и съоръженията на сондажните устройства, както и между съседни сгради и съоръжения се определят съгласно табл. 42.

Таблица 42

№ по ред	Сгради и съоръжения, от които се определят разстоянията	Сгради и съоръжения, до които се определят разстоянията в m, съответно под № по ред:															
		1	2	3	4	5	6	7	8	9	10	11	12	13	14	15	16
1	2	3	4	5	6	7	8	9	10	11	12	13	14	15	16	17	18
1.	Сон	ВСК	ВСК	12	40	ВСК	ВСК	200	ВСК	ВСК	ВСК	40	40	20	10	ВСК	ВСК

	даж ни кули и експ лоат иран и сонд ажн и отво ри	*				’ но не по- мал- ко от 40 m	’ но не по- мал- ко от 25 m									’ но не по- мал- ко от 30 m	’ но не по- мал- ко от 30 m
2.	Гру пови инд ивид уалн и инст алац ии, нефт о- газо изме рите лни пунк тове , пом пени стан ции, пови шав ащи наля гане то	ВСК	20	20	30	30	25	40	20	40	30	30	20	20	10	30	15
3.	Ма шин ни	12	20	10	30	20	25	25	10	25	20	20	20	10	10	15	15

	бук и																
4.	Коте лни пом еще ния	40	30	30	8	40	30	60	40	40	10	8	8	8	8	8	8
5.	Нал ивно - изли вни инст алац ии	ВСК	30	20	40	20	15	15	15	40	30	30	25	15	8	30	20
6.	Резе рвоа ри в нефт осъб ират елни и про меж дуть чни пунк тове	ВСК	25	25	30	15	30	80	15	30	30	30	30	15	10	30	20
7.	Резе рвоа ри в сток ови парк ове	200	40	25	60	15	80	60	10	30	30	30	30	15	10	60	40
8.	Неф топо мпи и бенз	ВСК	20	10	40	15	15	10	8	6	8	8	10	12	8	15	10

	ино пом пи																
9.	Ком прес орни за ГГ	ВСК	40	25	40	40	30	30	8	8	8	8	10	12	8	15	10
10.	Вод ни пом пи и охла дите лни кули	ВСК	30	20	10	30	30	30	8	8	8	8	-	-	-	-	-
11.	Сгра ди от всич ки клас ове на функ цио налн а пож арна опас ност	40	30	20	8	30	30	30	3	8	3	8	5	10	5	15	10
12.	Про миш лени желе зопъ тни лин ии	40	20	20	8	25	30	30	10	10	-	10	-	-	-	-	-
13.	Път	20	20	10	3	15	15	15	12	12	-	12	-	-	-	-	-

	от ре- публ икан скат а пЪТН а мре жа																
14.	Заво дски пЪТИ ща и вЪТр ешн и пло щад ки	10	10	10	8	8	10	10	8	8	-	8	-	-	-	-	-
15.	Елек трос танц ии откр ит тип до 100 kW	ВСК	30	15	8	30	30	60	15	15	-	15	-	-	-	8	8
16.	Елек трос танц ии закр ит тип до 100 kW	ВСК	15	15	8	20	20	40	10	10	-	10	-	-	-	8	8

ВСК* е височината на сондажната кула.

Раздел III

Комуникационни съоръжения (галерии, естакади, асансьори и др.) от подклас на функционална пожарна опасност Ф5.1

Чл. 430. Носещите елементи на галериите и естакадите за транспортиране на ЛЗТ и ГТ, газове, прахове, сено, слама, памук, стърготини и други горими материали се изпълняват от строителни продукти с клас по реакция на огън не по-нисък от А2. Вертикалните елементи се изпълняват с огнеустойчивост R60, а хоризонталните елементи - с огнеустойчивост R30.

Чл. 431. (1) В галериите и естакадите не се допуска съвместно прокарване на тръбопроводи за течности и газове, при смесването на които може да възникне взрив или пожар.

(2) Газопроводите се защитават срещу въздействието на топлина, когато са проектирани съвместно с топлопроводи.

Чл. 432. Галериите и естакадите за транспортиране на материали се проектират от I и II степен на огнеустойчивост с оглед осигуряване на безопасността на хората. В галериите и естакадите не се допуска транспортиране на пожароопасни и взривоопасни течности и материали.

Раздел IV

Технологични тръбопроводи за ЛЗТ, ГТ и ГГ от подклас на функционална пожарна опасност Ф5.1

Чл. 433. (1) Технологичните тръбопроводи се изпълняват от строителни продукти с клас по реакция на огън не по-нисък от А2. За изграждането на подземни и подводни тръбопроводи се разрешава използването на строителни продукти с класове по реакция на огън В и С.

(2) Носещите елементи на надземните технологични тръбопроводи се изпълняват от строителни продукти с клас по реакция на огън не по-нисък от А2.

(3) Минималните разстояния от тръбопроводи за ЛЗТ и ГТ до сгради и съоръжения се определят по табл. 43.

Таблица 43

№ по ред	Тръбопроводи за ЛЗТ и ГТ	Минимални разстояния в m от тръбопровода до:						
		сгради от клас на функционална пожарна опасност Ф5 и обслужващите ги сгради и съоръжения	железопътни линии	автомобилни пътища	сгради от класове на функционална пожарна опасност Ф1 – Ф4	фундаменти на телефонни и електрически стълбове	стволове на дървета	подземни кабели и проводници
1.	Надземни	5*/1	5	1,5	5	1,5**/1,5	1,5	1

	тръбопро води и тръбопро води в подземни и надземни покрити канали и улеи					пъти височина- та на стълба		
2.	Подземни (закрити в земя- та) тръбопро води и заси- пани със земя или пясък тръбопро води в надземни или подземни покрити ка- нали и улеи	1	4	1,5	2	0,5	1,5	1
3.	Естакади за тръбопро води	5	5	1,5	10	1,5**/1,5 пъти височи- ната на стълба	1,5	1

Забележки:

* В числителя е дадено разстоянието до стени с отвори, а в знаменателя - разстоянието до стени без отвори.

** В числителя е дадено разстоянието до стълбове, които не са част от въздушни електрически линии.

Чл. 434. (Попр. - ДВ, бр. 17 от 2010 г.) Минималните разстояния от тръбопроводи за транспортиране на природен газ или пропан-бутан до съседни сгради и съоръжения се определят при спазване на изискванията на Наредба № 6 от 2004 г. за технически правила

и нормативи за проектиране, изграждане и ползване на обектите и съоръженията за пренос, съхранение, разпределение и доставка на природен газ, на Наредбата за устройството и безопасната експлоатация на преносните и разпределителните газопроводи и на съоръженията, инсталациите и уредите за природен газ, на Наредбата за устройството, безопасната експлоатация и техническия надзор на газовите съоръжения и инсталации за втечнени въглеводородни газове и на Наредба № 8 от 1999 г. за правила и норми за разполагане на технически проводни и съоръжения в населени места (ДВ, бр. 72 от 1999 г.).

Чл. 435. (1) Не се допуска преминаването на транзитни технологични тръбопроводи под, над и през сгради, съоръжения и инсталации.

(2) Изискването по ал. 1 не се отнася за уравнителни и дихателни тръбопроводи.

Чл. 436. (1) Каналите за тръбопроводи за ЛЗТ, ГТ и ГГ, вкл. плочите за покриването им, се изграждат от строителни продукти с клас по реакция на огън не по-нисък от А2. През всеки 80 m се предвижда чакълени или пясъчени огнепреградители с дължина най-малко 4 m и с наклон към шахтите.

(2) Не се допуска изграждането на канали за полагане на технологични тръбопроводи в помещения от категории по пожарна опасност Ф5А и Ф5Б. В случаите, когато изграждането на канали за полагане на технологични тръбопроводи в тези помещения се налага по технологични съображения, се предвижда постоянно действаща вентилация.

Чл. 437. (1) Шибърите на тръбопроводите в подземни канали се проектират в шахти, изпълнени от строителни продукти с клас по реакция на огън не по-нисък от А2. Шибърите се отделят от каналите със стени без отвори, изпълнени от същите продукти, с огнеустойчивост EI 60.

(2) За основните шибъри на приемно-предавателните тръбопроводи, разположени непосредствено до резервоарите, за шибърите на тръбопроводните отклонения към резервоарите и за шибърите, които са на разстояние до 50 % от диаметъра на резервоара, се допуска изискването по ал. 1 да не бъде спазено.

(3) Непосредствено до подземните резервоари може да се предвиждат шибърни възли, вкл. възли за превключване на помпи.

Чл. 438. (1) При подземно пресичане с железопътни линии тръбопроводите се полагат в предпазни кожуси от тръби или в канали, изпълнени от строителни продукти с клас по реакция на огън не по-нисък от А2. Ъгълът на пресичане към оста на железопътната линия е не по-малък от 60°.

(2) Краищата на предпазните кожуси се проектират на разстояние най-малко 3 m от най-близката релса.

Чл. 439. (1) При подземно пресичане с автомобилни пътища тръбопроводите се полагат в предпазни кожуси от тръби или в канали, изпълнени от строителни продукти с клас по реакция на огън не по-нисък от А2. Ъгълът на пресичане е не по-малък от 60° към оста на пътя.

(2) Краищата на кожусите се проектират на разстояние най-малко 2 m от края на пътното платно.

Чл. 440. При въздушно пресичане на газопроводи с железопътни линии и автомобилни пътища от републиканската пътна мрежа и улици се спазват изискванията на Наредба № 6 от 2004 г. за технически правила и нормативи за проектиране, изграждане и ползване на обектите и съоръженията за пренос, съхранение, разпределение и доставка на природен газ, на Наредбата за устройството и безопасната експлоатация на преносните и разпределителните газопроводи и на съоръженията, инсталациите и уредите за природен газ, на Наредбата за устройството, безопасната експлоатация и техническия надзор на

газовите съоръжения и инсталации за втечнени въгледородни газове и на Наредба № 8 от 1999 г. за правила и норми за разполагане на технически проводни и съоръжения в населени места.

Чл. 441. Не се допуска в местата на пресичането на тръбопроводите за ЛЗТ, ГТ и ГГ с железопътни линии и автомобилни пътища от републиканската пътна мрежа да се предвиждат шибъри, водосъбиратели, салникови компенсатори, фланцови и други подобни монтажни възли.

Чл. 442. При проектирането на многоетажни технологични естакади за тръбопроводни проводите се разполагат в зависимост от физико-химичните свойства и температурата на транспортираните по тях флуиди.

Чл. 443. При проектирането на технологични естакади между две технологични инсталации разстоянието от естакадата до обслужваната от нея инсталация не се нормира. Разстоянието до другата инсталация е най-малко 5 m.

Чл. 444. По дължината на технологичните естакади се предвиждат стълби, които се разполагат на разстояние една от друга до 300 m.

Чл. 445. Над технологичните тръбопроводни (с изключение на подземните тръбопроводни), преминаващи под въздушни електрически линии, открити естакади за твърди материали или въжени линии, се предвиждат защитни съоръжения, изпълнени от строителни продукти с клас по реакция на огън не по-нисък от А2. Защитните съоръжения са на разстояние най-малко 5 m от габарита на технологичните съоръжения.

Чл. 446. На тръбопроводите преди въвеждането им в помещенията се предвижда спирателна арматура.

Чл. 447. Аварийните тръбопроводни на технологичните инсталации към аварийните резервоари се проектират с постоянен едностранен наклон, с технологично възможните минимални отклонения и без спирателна арматура по цялата им дължина с изключение на задвижките, монтирани на отклоненията към апаратите.

Чл. 448. Не се допуска тръбопроводни за транспортиране на пожаро- и взривоопасни вещества да преминават през сгради от класове на функционална пожарна опасност Ф1.1, Ф1.2, Ф3 и Ф4, разпределителни устройства, помещения за електрически съоръжения, помещения за контролно-измервателни прибори и автоматика и помещения за вентилационни камери.

Чл. 449. (1) Изолацията на тръбопроводите се изпълнява от строителни продукти с клас по реакция на огън не по-нисък от А2.

(2) Теплоизолацията на тръбопроводите за ЛЗТ, ГТ и ГГ, разположени извън сградите, в откритите инсталации и съоръжения, може да се изпълнява от строителни продукти с клас по реакция на огън В или С, като през 50 m тя се прекъсва със зони с дължина най-малко 3 m, изпълнени от строителни продукти с клас по реакция на огън не по-нисък от А2.

Раздел V

Помпени станции за ЛЗТ и ГТ от подклас на функционална пожарна опасност Ф5.1

Чл. 450. (1) Помпените станции за ЛЗТ и ГТ се проектират в самостоятелни сгради от I и II степен на огнеустойчивост.

(2) Разрешава се проектиране на помпени станции на първия етаж в сгради от I и II степен на огнеустойчивост от подклас на функционална пожарна опасност Ф5.1. Помпените станции се отделят с пожарозащитни стени от съседните помещения.

(3) Не се разрешава общозаводските помпени станции и станциите на складове от I категория по чл. 510 за ЛЗТ и ГТ да се встройват или пристрояват към сгради от подклас на функционална пожарна опасност Ф5.1.

(4) Разрешава се разполагането на помпени станции под навеси, изпълнени от строителни продукти с клас по реакция на огън не по-нисък от А2, без необходимата степен на огнеустойчивост по ал. 1.

(5) Разрешава се пристрояване към калканните стени на помпени станции с огнеустойчивост REI (EI) 120 на въздушни и амонячни компресорни, трансформаторни постове с напрежение до 10 kV и помещения за електрически и контролни прибори при спазване на изискванията по чл. 294, както и на битови и санитарно-хигиенни помещения за персонала, обслужващ помпените станции.

(6) Разрешава се разполагане на помпени станции на открити площадки. Помпените станции, разположени на открито и оборудвани с не повече от две помпи, се считат за технологични съоръжения, поради което изискванията на този раздел не се отнасят за тях.

Чл. 451. Подовете на помпените станции се изпълняват от непроницаеми продукти с клас по реакция на огън не по-нисък от А2. Подовете на станциите за ЛЗТ се изпълняват и искронеобразуващи.

Чл. 452. (1) Помещенията (отделенията) на помпените станции се проектират с дължина не по-голяма от 90 m. Помещенията с по-големи дължини се разделят със стени с огнеустойчивост REI (EI) 60, изпълнени от строителни продукти с клас по реакция на огън не по-нисък от А2.

(2) Помпите за горещи продукти с температура, по-висока от 250 °С, се отделят от помпите за ненагreti продукти със стена с огнеустойчивост REI (EI) 60, изпълнена от строителни продукти с клас по реакция на огън не по-нисък от А2. Всички отвори в стените на помещенията, през които преминават тръбопроводи, се уплътняват.

Чл. 453. Разрешава се помпите за ЛЗТ да се задвижват от двигатели с вътрешно горене и от електрически двигатели в нормално изпълнение, при условие че са устроени в самостоятелни помещения, отделени със стени с огнеустойчивост REI (EI) 90, изпълнени от строителни продукти с клас по реакция на огън не по-нисък от А2. Помпите се задвижват посредством вал със салниково уплътнение през стената.

Чл. 454. Допуска се проектирането на помпи под технологичните етажерки, в случай че се предвижда дистанционното им спиране от безопасно място извън етажерката. За прекратяване подаването на ЛЗТ и ГТ тръбопроводите се предвиждат с допълнителна спирателна арматура на разстояние от 15 до 50 m от помпите.

Чл. 455. (1) За всички тръбопроводи, свързващи технологичната апаратура с помпите, се предвижда допълнителна спирателна арматура, която се разполага извън помпените станции на разстояние от 3 до 50 m от стените с отвори на помпената станция и други сгради и съоръжения.

(2) Разрешава се проектиране на спирателна арматура в непосредствена близост до стените без отвори на сградите, вкл. помпените станции (с изключение на стените, през които преминават тръбопроводите).

(3) Не се изисква допълнителна спирателна арматура при наличие на спирателна арматура непосредствено до апарати, разположени до помпените станции на разстояние не по-голямо от 50 m.

Чл. 456. Пристройки за разполагане на спирателната арматура за помпената станция се отделят от помпената станция с пожарозащитна стена без отвори (с изключение на стените, през които преминават тръбопроводите) и се осигуряват със самостоятелен изход навън.

Чл. 457. Допуска се спирателните арматури в помпени станции за суровина и готова продукция при брой на основните работни помпи не повече от 6 за ЛЗТ и 10 за ГТ да се

проектират в едно помещение заедно с помпите. В местата на разполагане на спирателната арматура се предвижда канавка за отвеждане на течностите в промишлената канализационна система посредством хидравличен затвор. Когато няма възможност за изпускане на течностите в промишлената канализационна система, се предвижда събирателна закрыта шахта за изпомпване на течността.

Чл. 458. (1) За транспортиране на ЛЗТ и ГТ под налягане се използва инертен газ.

(2) За транспортиране на ЛЗТ и ГТ под налягане се допуска използването на сгъстен въздух от съдове с вместимост не по-голяма от 0,2 m³.

Чл. 459. В помещенията за разходните съдове се допуска разполагане на резервоари за събиране на отработеното картерно масло с вместимост, която не превишава общата вместимост на картерите на най-голямата машина и двигателя й.

Раздел VI

Компресорни станции за горими газове от подклас на функционална пожарна опасност Ф5.1

Чл. 460. Отворите на тръбопроводи, които свързват машинната зала на компресорни за ГТ с други помещения, се проектират газоплътнени.

Чл. 461. За газови и въздушни компресорни не се допуска проектиране на апаратури, които не са свързани с компресорите.

Чл. 462. (1) Сборните газови колектори за засмукване и нагнетяване се проектират извън сградите, с изключение на случаите, когато по технологични причини се налага да бъдат разположени в помещение (когато е възможно отделяне и замръзване на кондензата и др.).

(2) За изключване на всеки агрегат от сборния газов колектор на смукателните и нагнетателните тръбопроводи се предвижда спирателна арматура.

Чл. 463. Газопроводите, свързващи компресорите с другите цехове, се проектират с допълнителна спирателна арматура извън станцията за бързо изключване на агрегатите от външната мрежа при спазване на изискванията по чл. 456.

Чл. 464. Компресорите се оборудват със средства за аварийна сигнализация и блокировки.

Чл. 465. Разстоянието от съоръженията, разположени извън компресорната станция, до стени с отвори е най-малко 4 m.

Раздел VII

Хладилници и хладилни инсталации от подклас на функционална пожарна опасност Ф5.1

Чл. 466. (1) При проектирането на хладилници се спазват изискванията на БДС EN 378 "Хладилни системи и термпомпи. Изисквания за безопасност и опазване на околната среда".

(2) Хладилниците и хладилните инсталации се приравняват към подклас на функционална пожарна опасност Ф5.2.

(3) Максимално допустимите застроени площи и етажността на хладилниците и хладилните инсталации (с изключение на хладилните камери от незащитени метални конструкции) се определят по табл. 5 и 6.

(4) Разрешава се пристрояване или встройка на хладилници и хладилни инсталации до или в сгради от друг клас на функционална пожарна опасност, при условие че са отделени от тях с брандмауери.

(5) Изискванията при определяне на класа по реакция на огън и на допустимите площи на топлоизолацията са съгласно табл. 7.

(6) Машинните отделения, в които като хладилен агент се използва амоняк, се приравняват към категория по пожарна опасност Ф5В. Не се допуска разполагане на машинните

отделения в подземни помещения. Те се отделят от останалите помещения с пожарозащитни стени и с хоризонтални пожарозащитни прегради.

(7) Разрешава се изграждането на хладилни камери от носеща незащитена стоманена конструкция и самоносещи изолационни панели при спазване на следните изисквания:

1. камерите се проектират едноетажни;
2. общата площ на камерите не превишава 2000 m²;
3. изолационните панели се проектират така, че стоманената конструкция да е извън обема на камерите;
4. при превишаване на площта по т. 2 хладилните камери се разделят при спазване изискванията по чл. 19.

(8) Хладилните камери се отделят от останалите помещения на хладилника посредством пожарозащитни прегради с огнеустойчивост EI 60.

(9) Хладилни камери, работещи с негорим хладилен агент, могат да се разполагат в помещения с общо предназначение в сгради от функционален клас ФЗ.

Чл. 467. Теплоизолацията на технологичните тръбопроводи и въздуховоди, които преминават през хладилните камери, се проектира от продукти с клас по реакция на огън най-малко С. В местата на преминаване на технологичните тръбопроводи и въздуховоди през пожарозащитни прегради теплоизолацията се изпълнява от продукти с клас по реакция на огън не по-нисък от А2.

Раздел VIII

Кислородни станции и уредби от подклас на функционална пожарна опасност Ф5.1

Чл. 468. (1) Кислородните станции се проектират като едноетажни самостоятелни сгради от I и II степен на огнеустойчивост и се приравняват към категория по пожарна опасност Ф5Б.

(2) Разрешава се проектирането на кислородни станции с производителност до 60 m³/h в едноетажни сгради от I и II степен на огнеустойчивост с производства от категории Ф5В, Ф5Г и Ф5Д, при условие че станциите са предвидени на външни стени. Кислородните станции се отделят от останалите помещения с плътни стени, изпълнени от строителни продукти с клас по реакция на огън не по-нисък от А2, с изходи навън.

Чл. 469. (1) Кислородните разпределителни уредби с разход на кислород, по-голям от 30 m³/h, се проектират в сгради от I или II степен на огнеустойчивост.

(2) Разрешава се проектирането на кислородни уредби с разход на кислород до 30 m³/h в самостоятелни помещения или пристройки към сгради от III степен на огнеустойчивост, при условие че са отделени с пожарозащитна стена.

Чл. 470. (1) Разрешава се проектирането на газголдери с общ обем до 40 m³ и с налягане до 20 МРа в кислородни станции и в помещения за пълнене на кислородни бутилки, при условие че са разположени в самостоятелно помещение с конструктивни елементи от строителни продукти с клас по реакция на огън не по-нисък от А2, с най-малко една външна стена и с изход навън.

(2) Газголдери с обем и налягане, по-големи от тези по ал. 1, се предвиждат в отделни сгради от I и II степен на огнеустойчивост, на разстояния от сгради и съоръжения, определени съгласно табл. 39.

Чл. 471. Минималните разстояния от кислородни станции и станции за пълнене на бутилки (с изключение на помещенията за съхраняване на пълни бутилки) до сгради и съоръжения се определят съгласно табл. 39.

Чл. 472. (1) Минималните разстояния от кислородни станции и станции за пълнене на кислородни бутилки със складове за пълни бутилки в тях, както и от самостоятелни

открити и закрити складове за пълни бутилки до сгради, съоръжения и пътища се определят съгласно табл. 44.

Таблица 44

№ по ред	Капацитет на отделението за пълни бутилки	Минимално съ
1.	До 500 бутилки вкл.	
2.	От 501 до 1500 вкл.	
3.	Повече от 1500	
4.	Независимо от капацитета на склада до:	
	а) жилищни сгради	
	б) сгради за масово събиране на хора	
	в) оста на железопътни линии за редовно движение	
	г) вътрешнозаводски железопътни линии	
	д) автомобилни пътища от републиканската пътна мрежа и улици	
	е) вътрешнозаводски пътища	

(2) Разрешава се в станции, проектирани само за бутилки, да се съхраняват до 12 000 бутилки. В случай че в сградата са предвидени други производства, се допуска съхраняване на не повече от 4000.

(3) Разрешава се под самостоятелни навеси с конструктивни елементи, изпълнени от строителни продукти с клас по реакция на огън не по-нисък от А2, да се съхраняват до 250 бутилки. Навесите се отделят посредством ограда, изпълнена от строителни продукти с клас по реакция на огън не по-нисък от А2 (вкл. метална мрежа), с височина най-малко 1,6 m.

(4) Под навеси, изпълнени от строителни продукти с клас по реакция на огън не по-нисък от А2, и разположени до стени без отвори на сгради от I, II и III степен на огнеустойчивост, се разрешава да се съхраняват до 80 бутилки, а до сгради от IV и V степен на огнеустойчивост - до 12 бутилки в метални шкафове.

(5) Разрешава се в сгради с друго предназначение да се съхраняват до 20 бутилки, при условие че помещението е отделено от съседните помещения посредством стени, изпълнени от строителни продукти с клас по реакция на огън не по-нисък от А2, с непосредствен изход навън и с остъклени площи най-малко 0,03 m² на 1 m³ от обема му.

(6) В производствени цехове от категория по пожарна опасност Ф5Д се разрешава съхраняване на групи по 12 бутилки. Разстоянието между групите е най-малко 24 m.

(7) Вътрешнозаводски железопътни клонове за пълнене на течен кислород в цистерни и за товарене на пълни бутилки се предвиждат в съответствие с т. 4 на табл. 44.

Чл. 473. (1) Разстоянието от мястото на въздуховземането за кислородни станции до ацетиленовите уредби или сгради, от които в атмосферата се отделя ацетилен, е най-малко 300 m.

(2) Разрешава се от въздухоразделителните инсталации да се изхвърлят продукти в атмосферата на разстояние най-малко 2 m над билото на покрива и 20 m от местата за засмукване на чист въздух.

Раздел IX

Промислена канализационна система за химически замърсени води с ЛЗТ и ГТ от подклас на функционална пожарна опасност Ф5.1

Чл. 474. (1) За отвеждане на отпадъчните води, съдържащи ЛЗТ и ГТ, се проектират пречиствателни или събирателни шахти.

(2) Шахти по ал. 1 не се проектират, когато е предвидена промишлена канализационна система за отвеждане на отпадъчните води в съответните пречиствателни съоръжения.

Чл. 475. (1) Промислената канализационна система за отвеждане на отпадъчни води, съдържащи ЛЗТ и ГТ, се предвижда на разстояние най-малко:

1. от проходими тунели - 3 m;

2. от външните стени на помещения в подземни етажи - 6 m;

3. от клоновете на битовата канализация за отпадни води - 3,5 m.

(2) Когато изискванията по ал. 1, т. 3 не могат да бъдат спазени, битовата канализация за отпадни води се проектира от стоманени тръби, които се заваряват помежду им.

Чл. 476. Не се допуска свързване на битовата канализация за отпадни води към промишлената канализационна система.

Чл. 477. Дъждовните води от площадките на технологичните инсталации, от обваловките на резервоарите, от наливно-изливните устройства и от други места, където водите могат да бъдат замърсени с ЛЗТ и ГТ, както и водите след измиване на площадките и канавките се отвеждат в промишлената канализационна система. На отвеждащите клонове за дъждовни води и за отвеждане на водните количества от обваловките се предвиждат спирателна арматура и хидравличен затвор извън обваловката.

Чл. 478. (1) Промислената канализационна система се проектира закрыта, от строителни продукти с клас по реакция на огън А1 или А2, така че да поема промишлените отпадъчни и дъждовни води, отвеждани в нея, и 50 % от водните количества за пожарогасене (в случай че това количество е по-голямо от изчислените количества дъждовна вода).

(2) Изчисленият разход на дъждовни води от обваловките на резервоарния парк или количеството вода за охлаждане на резервоарите при пожар се определя при регулиран отток съобразно условията за отвеждане на водите в промишлената канализационна система в продължение на 24 часа.

Чл. 479. Ревизионните и хидрозатворните шахти, вкл. капците, както и всички съединителни връзки на промишлената канализация, се проектират така, че да не пропускат пари и течности.

Чл. 480. (1) Хидравлични затвори се предвиждат на всички отклонения от помещения и площадки с технологична апаратура, площадки на групи или отделно стоящи резервоари, помещения за шибърни възли, групи апарати, помпени станции за ЛЗТ и ГТ, лаборатории, наливно-изливни естакади, нефтозадържатели и др.

(2) Хидравличните затвори се предвиждат на разстояние един от друг не повече от 250 m в шахти с височина на водния стълб във всеки затвор не по-малка от 0,25 m.

Чл. 481. (1) Разстоянието между два задържателя или между задържател и други пречиствателни съоръжения за отпадъчни води е най-малко 10 m; между задържател и резервоар с уловени леснозапалими и горими течности или между задържател и помпена станция, която обслужва задържателя - най-малко 20 m; между задържател и технологична инсталация или резервоари за ЛЗТ, ГТ и ГГ с относителна плътност спрямо въздуха, по-голяма от 1 - най-малко 30 m.

(2) Разстоянията по ал. 1 може да се намаляват, както следва: за закрити задържатели с вместимост от 50 до 100 m³ - с 50 %, и за закрити задържатели с вместимост до 50 m³ - със 75 %.

(3) Разрешава се задържатели с пропускателна способност не по-голяма от 15 l/s да се обединяват в един блок със събирателните резервоари за улавяне на ЛЗТ и ГТ и с помпените станции към тях.

Чл. 482. (1) На разстояние най-малко 10 m преди и след задържателите на канализационната мрежа се предвиждат хидравлични затвори.

(2) За отвеждане на уловените леснозапалими и горими течности от няколко задържатели в общ колектор всяко присъединение към колектора се изпълнява с хидравличен затвор.

Чл. 483. (1) Задържателите се изпълняват от строителни продукти с клас по реакция на огън не по-нисък от А2, с обща повърхност не по-голяма от 2000 m² и с дължина на една от страните не повече от 40 m.

(2) Височината на стените на задържателя от нивото на течността в него до върха на стената е най-малко 0,5 m.

(3) Задържателите се ограждат с ограда, изпълнена от строителни продукти с клас по реакция на огън не по-нисък от А2, с височина най-малко 1 m.

Чл. 484. (1) Задържателите се състоят от не повече от две паралелно работещи секции с ширина най-малко 6 m. Допуска се индивидуалните (местни) задържатели да са едносекционни.

(2) Когато резервоарният парк е свързан с канализация, се предвиждат аварийен резервоар или открити котловани, които се разполагат на разстояние най-малко 30 m от задържателите, с вместимост не по-малка от вместимостта на най-големия резервоар за ЛЗТ и ГТ, но не повече от 20 000 m³.

(3) За подземни аварийни резервоари разстоянието по ал. 2 може да се намалява до 15 m.

Чл. 485. Сградите на помпените станции за производствени отпадъчни води, съдържащи ЛЗТ и ГТ, се проектират от I или II степен на огнеустойчивост.

Чл. 486. Минималните разстояния от външните стени на приемните резервоари към помпените станции за производствени отпадъчни води, съдържащи ЛЗТ и ГТ, са най-малко:

1. до сградата на помпената станция - 10 m;
2. до други сгради и съоръжения - 20 m;
3. до жилищни или обществени сгради - 100 m.

Чл. 487. (1) Метантанковете се проектират оградени и на разстояние най-малко 20 m до основните съоръжения на пречиствателната станция, вътрешнозаводските автомобилни пътища и железопътните линии.

(2) Разрешава се блокиране на метантанкове с помпени станции, при условие че са отделени с брандмауер.

(3) Топлоизолацията на метантанковете се изпълнява от строителни продукти с клас по

реакция на огън не по-нисък от А2.

Раздел X

Закрити складове от подклас на функционална пожарна опасност Ф5.2

Чл. 488. (1) Закритите складове в зависимост от вида на съхраняваните материали в тях се приравняват към съответната категория по пожарна опасност.

(2) Разстоянията на закритите складове до съседни сгради и съоръжения се определят по табл. 39.

Чл. 489. (1) Застроената площ между брандмауерите и етажността на сградите, предназначени за складове за горими материали и изделия, както и за негорими материали и изделия в горима опаковка, без автоматична пожарогасителна инсталация, се определят, както следва:

1. за сгради до пет етажа от I и II степен на огнеустойчивост с височина не повече от 20 m - до 2000 m²;
2. за едноетажни сгради от III степен на огнеустойчивост с височина не повече от 8 m - до 900 m²;
3. за едноетажни сгради от IV степен на огнеустойчивост и за сгради, изпълнени от метални незащитени конструкции - до 600 m²;
4. за едноетажни сгради от V степен на огнеустойчивост и за надувни складове - до 400 m².

(2) Застроената площ не се ограничава за складове от I и II степен на огнеустойчивост, предназначени за съхраняване на негорими материали и изпълнени от пожаронезащитени метални конструкции. В случай че сградите са от III, IV и V степен на огнеустойчивост, те се проектират едноетажни, със застроена площ между брандмауерите съответно до 1000, 800 и 500 m².

(3) Разрешава се петкратно увеличаване на площите между брандмауерите по ал. 1 и 2 на закритите складове, при условие че се предвиждат автоматични пожарогасителни инсталации.

(4) Разрешава се проектирането на закрити складове от I и II степен на огнеустойчивост с височина до 28 m, които се оборудват с автоматизирани системи за складиране (без пряка работа на персонал). Закритите складове се изпълняват от пожаронезащитени метални конструкции с автоматична ПГИ.

(5) Складове за материали и изделия по ал. 1 от навесен тип (най-малко едностранно отворени) с площ до 2000 m² вкл. се приравняват към откритите складове, а складовете с площ над 2000 m² - към закритите складове.

Чл. 490. (1) Складовете за горими материали, предвидени в подземните етажи на строежи от класове на функционална пожарна опасност Ф1 - Ф4, се проектират с площ до 300 m², а складовете, които се предвиждат в подземните етажи на строежи от клас на функционална пожарна опасност Ф5, се проектират с площ до 500 m². Складовете се осигуряват с директен изход навън или с изход към коридор, водещ непосредствено навън, и се отделят от останалата част на сградата с брандмауери и с хоризонтални пожарни прегради.

(2) Разрешава се проектирането на складове по ал. 1 от клас на функционална пожарна опасност Ф5 с площ до 1000 m², при условие че са защитени с автоматична ПГИ и са осигурени с най-малко два директни изхода навън или с изходи през коридор, водещ непосредствено навън.

Чл. 491. В подземните етажи на сградите не се допуска съхраняване на взривоопасни вещества и материали.

Чл. 492. За съхраняването на естествени и изкуствени текстилни влакна се проектират

самостоятелни едноетажни складове, както следва:

1. от I и II степен на огнеустойчивост със застроена площ до 2000 m²;
2. от III, IV и V степен на огнеустойчивост, както и складове от пожаронезащитени метални конструкции съгласно чл. 489, ал. 1, т. 2, 3 и 4.

Чл. 493. За производствените цехове се допуска проектиране на междинни (буферни) складове за горими материали и изделия, както и на складове за негорими материали и изделия в горима опаковка (суровини, полуготова и готова продукция) за еднокласна (24-часова) работа, които се отделят с ограда от негорим материал.

Чл. 494. Разрешава се пристрояване на закрити складове и навеси към производствени и други сгради, при условие че са отделени от тях с брандмауери.

Чл. 495. По дългите страни на закритите складове се предвиждат врати за пожарогасителни и спасителни действия на разстояние до 50 m една от друга.

Чл. 496. (1) Във високостелажните складове на всеки 50 m се предвиждат проходи, напречно през стелажите, с височина най-малко 2 m и с широчина най-малко 1,5 m, които се защитават с негорими екрани.

(2) Негоримите екрани по ал. 1 се изграждат само в конструктивния обем на стелажите.

Раздел XI

Открити складове от подклас на функционална пожарна опасност Ф5.2

Чл. 497. (1) Минималните разстояния от открити складове до съседни сгради и съоръжения се определят по табл. 45.

Таблица 45

№ по ред	Видове складирувани материали	Минимални разстояния в m до сгради или съоръжения от степен на огнеустойчивост:		
		I и II	III	IV, V и незащитени метални конструкции
1.	Каменни въглища и дървени трупи	Не се нормира		2
2.	Дървен фасониран (бичен) материал (дъски, греди, талпи), дърва за горене и др.	2	6	8
3.	Хартия, текстил, пластмаса, каучук, талаш, стърготини, изрезки, дървен и пластмасов амбалаж; открити площадки за груб фураж – сено, слама, царевичак	8	10	15

(2) При складиране на материалите и изделията на височина, по-голяма от 2,5 m, разстоянията по табл. 45 се увеличават с 25 %:

1. до сгради от IV и V степен на огнеустойчивост независимо от класа на функционална пожарна опасност;
2. до сгради от категории по пожарна опасност Ф5А и Ф5Б;

3. до сгради от класове на функционална пожарна опасност Ф1 - Ф4.

(3) Горимият амбалаж се складира на стифове (фигури) с размери до 20 x 15 m и с височина до 8 m. Три броя стифове образуват една група, като разстоянието между стифовете е най-малко 5 m, а разстоянието между групите - най-малко 15 m.

Чл. 498. (1) Фасонираният дървен материал се складира на стифове в групи с височина до 12 m.

(2) Максималната площ на една група материал е 900 m². Разстоянието между отделните стифове в групата не се нормира.

Чл. 499. Фигурите при складиране на групи са със следните размери:

1. ширина - в зависимост от дължината на отделните групи;
2. дължина - до 100 m;
3. височина - до 4 m.

Чл. 500. Дървените материали (обли и цепени) с дължина до 1,5 m, предвидени за производство на целулозни продукти, се съхраняват подредени на фигури или в насипно състояние с обем до 200 m³. Разстоянието между фигурите е най-малко 20 m.

Чл. 501. Целулозната дървесина (изрезки, стърготини и други дървесни отпадъци) се съхранява на купи с височина до 15 m.

Чл. 502. (1) Отпадъчната хартия и целулоза се складира балирани на фигури с маса до 50 тона, с височина до 4 m, като три фигури образуват една група. Разстоянието между фигурите е най-малко 10 m, а между групите - най-малко 20 m.

(2) Площадките за складиране се ограждат с ограда, изпълнена от материали с клас по реакция на огън не по-нисък от А2, с височина най-малко 2 m, на разстояние най-малко 5 m от складирания материал.

Чл. 503. (1) Разрешава се складиране на естествени и изкуствени текстилни влакна на открити площадки на купи с маса до 50 тона при спазване на следните минимални разстояния:

1. между купите - 25 m;
2. до сгради и съоръжения - 50 m;
3. до железопътни линии за редовно движение - 70 m;
4. до вътрешнозаводски железопътни линии - 30 m;
5. до пътища от републиканската пътна мрежа - 20 m;
6. до вътрешнозаводски пътища - 10 m;
7. до открити складове за дървен материал - 60 m;
8. до открити складове за груб фураж - 80 m.

(2) Складовите площадки се ограждат с ограда, изпълнена от материали с клас по реакция на огън не по-нисък от А2, на разстояние най-малко 5 m от складираните материали.

Чл. 504. (1) За складиране на технологични машини и съоръжения в опаковка, изпълнена от продукти с клас по реакция на огън D, E и F, се предвиждат площадки с площ до 2500 m². Разстоянието между отделните площадки е най-малко 5 m.

(2) Площадките се ограждат с ограда, изпълнена от материали с клас по реакция на огън не по-нисък от А2, и се осигуряват с необходимото количество вода и средства за пожарогасене.

Раздел XII

Складове за ЛЗТ и ГТ от подклас на функционална пожарна опасност Ф5.2

Чл. 505. В зависимост от пламната им температура (определена в закрит тигел) течностите се делят на:

1. леснозапалими течности - с пламна температура до 55 °С включително;

2. горими течности - с пламна температура над 55 °С.

Чл. 506. (1) Складовете за ЛЗТ и ГТ в зависимост от общите обеми на резервоарите се разделят, както следва:

1. при съхраняване на ЛЗТ над 2000 m³ или на ГТ над 15 000 m³ - I категория;
2. при съхраняване на ЛЗТ до 2000 m³ или на ГТ до 15 000 m³, включително вместимостта на авто- или железопътните цистерни, които могат едновременно да се обработват и да чакат за обработка - II категория;
3. хранилища, навеси и открити площадки за съхраняване на ЛЗТ и ГТ в резервоари, варели и други маломерни опаковки.

(2) Съвместното съхраняване на ЛЗТ и ГТ се приема по приведен обем, като 1 m³ ЛЗТ се приравнява на 5 m³ ГТ.

(3) Допуска се при подземно съхраняване на ЛЗТ и ГТ допустимите обеми по ал. 1 да се увеличават със 100 %.

Чл. 507. (1) Резервоарите за ЛЗТ и ГТ се проектират, както следва:

1. подземни - когато най-високото ниво на течността в резервоара е най-малко с 0,2 m по-ниско от най-ниската проектна кота на прилежащия терен и когато са проектирани с околоръстен, плътно допиращ се до стените им насип, превишаващ най-високото ниво на течността в тях с не по-малко от 0,2 m, с широчина в най-горната му част най-малко 3 m;
2. полуподземни - когато са вкопани на не по-малко от половината от височината им и най-високото ниво на течността в резервоара не превишава с повече от 2 m най-ниската проектна кота на прилежащия терен;
3. надземни - когато не отговарят на изискванията по т. 1 и 2.

(2) Надземните резервоари се приравняват към подземните резервоари при следните условия:

1. когато е предвиден плътен околоръстен насип с дебелина най-малко 3 m спрямо стените на резервоара и насип над него с дебелина най-малко 0,2 m;
2. когато резервоарът е положен в саркофаг и е засипан с пясък; саркофагът се изпълнява като стоманобетонна подпорна стена на разстояние най-малко 1 m от стените на резервоара, с дебелина най-малко 0,3 m, с височина най-малко 0,3 m над резервоара и с насип над него най-малко 0,2 m.

Чл. 508. Не се допуска проектиране на резервоари в подземни бункери, галерии, пещери и др., както и съхраняване на ЛЗТ и ГТ в открити ями и котловани.

Чл. 509. (1) Резервоарите за съхраняване на ЛЗТ и ГТ се проектират, както следва:

1. метални (хоризонтални, вертикални или сферични);
2. стоманобетонни;
3. от полимерни материали - в съответствие с БДС EN 976-1 "Подземни резервоари от усилен със стъклени влакна пластмаси (GRP). Хоризонтални цилиндрични резервоари за безнапорно съхраняване на горива на нефтена основа. Част 1: Изисквания и методи за изпитване на резервоари с единична стена." и БДС EN 13341:2006 "Термопластични статични резервоари за надземно съхранение на горива за битово отопление, керосин и дизелови горива. Резервоари от формуван чрез раздуване полиетилен, ротационно формуван полиетилен и полиамид 6, получен чрез анионна полимеризация. Изисквания и методи за изпитване".

(2) При проектиране на резервоари за ЛЗТ и ГТ от полимерни материали максималният обем на единичния резервоар е 1 m³, а общият обем на склада - 10 m³.

(3) Металните вертикални резервоари са:

1. с неподвижен (стационарен) покрив;

2. с понтон (неподвижен покрив и плаващ над течността понтон);
3. с плаващ (подвижен) покрив с ограждащ борд с височина най-малко 0,3 m на разстояние не повече от 1 m от стената на резервоара.

Чл. 510. (1) В покривите на вертикалните резервоари за ЛЗТ с обем, по-голям от 500 m³ (с изключение на резервоарите с плаващ покрив), се предвиждат лесноизхвърлящи се звена за поемане на взривната вълна при евентуална експлозия, заварени с 50 % олекотени шевове в сравнение с шевове на други звена по покрива.

(2) Лесноизхвърлящи се звена се предвиждат, както следва:

1. за резервоари с обем от 500 до 5000 m³ - най-малко 2 броя;
2. за резервоари с обем от 5001 до 15 000 m³ - най-малко 3 броя;
3. за резервоари с обем над 15 000 m³ - най-малко 4 броя.

(3) Лесноизхвърлящите се звена се разполагат симетрично, като общата им повърхнина е равна на 50 % от повърхнината на покрива на резервоара.

Чл. 511. (1) Фундаментите и топлоизолацията на резервоарите се проектират от материали с клас по реакция на огън А1.

(2) Металните носещи конструкции, върху които се монтират резервоари за ЛЗТ и ГТ, се защитават до достигане на огнеустойчивост най-малко R 60 или се проектират с водни инсталации за охлаждане.

Чл. 512. (1) За изпускане на образувалите се пари и за изравняване на налягането към резервоарите (с изключение на резервоарите с плаващ покрив), предназначени за съхраняване на ЛЗТ, и с вместимост над 400 m³, се предвиждат дихателни и предохранителни (аварийни) клапани (механични или хидравлични) с огнепреградители.

(2) Резервоарите за ЛЗТ с вместимост до 400 m³ включително, както и резервоарите, предназначени за съхраняване на ГТ с пламна температура от 55 до 120 °С, се изпълняват с дихателни тръби (отдушници) с огнепреградители.

(3) Резервоарите за ГТ с пламна температура над 120 °С се изпълняват с дихателна тръба.

(4) Дихателните тръби на резервоари за ЛЗТ и ГТ в помещения се проектират извън сградите, на разстояние 2 m над покривите, или на външна стена на височина най-малко 3 m от земята и на разстояние 2 m от прозорци, врати и други отвори. Дихателните тръби се проектират с огнепреградител.

(5) Допуска се обединяване на дихателните тръби на няколко резервоара, при условие че смесването на парите на съхраняваните в тях ЛЗТ и ГТ не предизвика запалвания, пожар или взрив.

Чл. 513. (1) Нивопоказателите и приспособленията за вземане на проби към резервоарите за ЛЗТ и ГТ се осигуряват срещу искрообразуване, течове, пароотделяне и натрупване на опасни потенциали от статично електричество.

(2) Не се разрешава вграждането на нивомерни (контролни) стъкла в стените на резервоари за ЛЗТ и ГТ.

(3) Разрешава се използването на нивомерни стъкла за резервоари с обем до 200 m³, при условие че нивомерните стъкла са защитени от механични повреди и са изолирани от резервоарите посредством спирателна арматура.

Чл. 514. (1) Разрешава се автоматизирано преливане на ЛЗТ и ГТ по самотек от основните резервоари в междинни резервоари, в авто- и железопътни цистерни, в танкери и др.

(2) В случаите по ал. 1 тръбопроводите се предвиждат с резервна спирателна арматура с автоматично и ръчно действие, монтирана до резервоара, на разстояние от 5 до 50 m от стената му.

Чл. 515. (1) Резервоарите се разполагат поединично или в групи. Резервоарите с единичен

обем над 10 000 m³ се разполагат на групи в един ред, а резервоарите с обем до 10 000 m³ включително - на групи до два реда. Разрешава се резервоарите с единична вместимост до 500 m³ включително да се разполагат в четири реда.

(2) Максималната обща вместимост на резервоарите от една група е, както следва:

1. за резервоари с плаващ покрив - 200 000 m³;
2. за резервоари с понтон или със стационарен покрив: 120 000 m³ - при съхраняване на ГТ, и 80 000 m³ - при съхраняване на ЛЗТ.

(3) Максималната вместимост на единичните (отделните) резервоари е не повече от:

1. за резервоари с плаващ покрив - 120 000 m³;
2. за резервоари с понтон - 30 000 m³;
3. за резервоари с неподвижен покрив - 20 000 m³.

Чл. 516. Минималното разстояние между стените на резервоарите от две съседни групи е, както следва:

1. между надземни резервоари - 40 m;
2. между надземни и полуподземни резервоари - 35 m;
3. между надземни и подземни резервоари - 30 m;
4. между полуподземни резервоари - 25 m;
5. между полуподземни и подземни резервоари - 15 m;
6. между подземни резервоари - 15 m.

Чл. 517. (1) Минималните разстояния между стените на съседни надземни резервоари в една група се определя в зависимост от диаметъра и конструкцията на резервоарите, както и от вида на съхраняваната в тях течност по табл. 46.

(2) При определяне на разстоянията между резервоарите се приема по-голямото разстояние по табл. 46, но не по-малко от:

1. за резервоари с неподвижен покрив или с понтон - 1,50 m;
2. за резервоари с плаващ покрив - 2,50 m.

Таблица 46

№ по ред	Видове резервоари	Пламна температура на съхраняваната течност, °С	Минимално разстояние
1.	С неподвижен покрив или с понтон	до 55 от 55 до 120 над 120	0,75 Д* 0,65 Д 0,5 Д
2.	С плаващ покрив	до 55 от 55 до 120 над 120	0,5 Д 0,4 Д 0,2 Д

*Д е диаметърът на резервоара.

Чл. 518. (1) Допуска се разстоянията от резервоари и хранилища за ЛЗТ и ГТ до съседни сгради и съоръжения, както и разстоянията между стените на резервоари, разположени в една група, да се намаляват, както следва:

1. при подземни резервоари и хранилища - с 50 %;
2. при полуподземни резервоари и хранилища - с 25 %.

(2) Разстоянието между стените на подземните резервоари от една група е най-малко 0,5 m.

Чл. 519. Минималните разстояния от надземни резервоари за амонячна вода са, както следва:

1. до помпени станции за ЛЗТ - 8 m;
2. до помпени станции за ГТ - 5 m;
3. до оста на хидрантите на наливно-изливните устройства за ЛЗТ и ГТ - 5 m;
4. до оста на железопътни линии за редовно движение - 20 m;
5. до оста на вътрешнообектови и маневрени железопътни линии - 12 m;
6. до края на платното на пътища от републиканската пътна мрежа - 10 m;
7. до вътрешнообектови пътища - 5 m;
8. до съседни резервоари за амонячна вода - 1 m;
9. до съседни сгради разстоянията се определят по табл. 39, като складовете за амонячна вода се приравняват към производства от категория по пожарна опасност Ф5Д.

Чл. 520. (1) Минималните разстояния от резервоари за ЛЗТ и ГТ до помпени станции се определят в зависимост от категорията на склада.

(2) Разрешава се намаляване до 1 m на разстоянието от подземни резервоари за ЛЗТ и ГТ до помпени станции с не повече от три основни помпи, подът на които е под нивото на прилежащия терен, при условие че стената на помпената станция към резервоарите е без отвори.

(3) Разрешава се намаляване до 1 m на разстоянието от помпени станции до надземни резервоари за ГТ с пламна температура над 120 °С, при условие че помпените станции са извън обваловката на резервоарите.

Чл. 521. Разрешава се намаляване до 1 m на разстоянието между надземни резервоари за ЛЗТ с обем до 50 m³ и за ГТ с обем до 100 m³, при условие че общата вместимост на групата резервоари за ЛЗТ е до 200 m³, а за ГТ - до 400 m³, и минималното разстояние между групите резервоари е, както следва:

1. между групи с ЛЗТ - 10 m;
2. между групи с ГТ - 5 m;
3. от група с ЛЗТ до група с ГТ - 7 m.

Чл. 522. (1) Отделностоящите надземни и полуподземни резервоари или група резервоари с обем над 1000 m³ - към складовете от I категория, и с обем над 500 m³ - към складовете от II категория, се предвиждат обваловани със земен насип с широчина на върха най-малко 0,5 m или оградени с негорима стена, изчислена за хидравличния натиск на разлятата течност, и с граница на огнеустойчивост най-малко пет часа.

(2) В случаите, когато теренът създава условия за разливане на течността при авария към съседни сгради, съоръжения, реки, езера и др., резервоарите се проектират с насип независимо от единичната и общата им вместимост.

(3) За двустенни резервоари се разрешава насипите по ал. 1 и 2 да не се изпълняват, при условие че резервоарите са проектирани с вградена система между стените за сигнализиране и за предотвратяване на разлив при възникване на пробив в основния резервоар.

Чл. 523. Обваловки, в които са разположени надземни или полуподземни резервоари, се разделят посредством вътрешни (междинни) насипи или стени на части с площ до 2500 m².

Чл. 524. (1) Минималното разстояние от стените на резервоарите до долния вътрешен ръб на основните (външните) насипи или стени е, както следва:

1. при резервоари с обем от 500 до 2000 m³ включително - 5 m;
2. при резервоари с обем над 2000 m³ - 10 m.

(2) Не се нормира разстоянието от стените на резервоарите до вътрешните (междинните) насипи или стени.

Чл. 525. (1) Външните (основните) насипи или стени се проектират на височина 0,2 m над нивото на разлятата течност.

(2) Обемът на обваловките се приема равен на:

1. вместимостта на резервоара - за единични надземни резервоари;
2. надземната вместимост на резервоара - за единични полуподземни резервоари;
3. единичната вместимост на най-големия резервоар - за група надземни резервоари;
4. най-голямата надземна единична вместимост - за група полуподземни резервоари.

(3) Вътрешните (междинните) насипи или стени се предвиждат на височина, с 0,3 m по-малка от височината на основните (външните) насипи или стени.

Чл. 526. За осигуряване на достъп към всяка подгрупа резервоари към външните насипи или стени се проектират най-малко две срещуположни стълби-преходи от негорим материал с широчина най-малко 2 m и с наклон не по-голям от 45°. За резервоари със стабилни и полустабилни инсталации за пожарогасене минималната широчина на стълбите е 0,8 m.

Чл. 527. За групите резервоари с вместимост над 1000 m³ се осигурява възможност за прехвърляне на течностите в случай на авария или пожар от един резервоар в друг.

Чл. 528. (1) Контролните шахти за обслужване на тръбопроводи, паропроводи, газопроводи и др. се предвиждат извън обваловката на резервоарите.

(2) Не се допуска транзитно преминаване на електрически кабели и въздушни електрически линии през или над обваловката на резервоарите.

(3) Подземни електрически кабели се проектират на разстояние най-малко 2 m от необваловани резервоари.

Чл. 529. За единични резервоари с обем над 5000 m³ и за всяка група резервоари с общ обем над 10 000 m³ се проектира обходен път. За резервоари с по-малка вместимост се проектира задънен път с обход или с площадка с размери най-малко 12 x 12 m за преминаване на пожарните автомобили. Пътното платно се проектира с широчина най-малко 6 m с трайна настилка и се защитава срещу заливане с ЛЗТ и ГТ.

Чл. 530. (1) Сградите и съоръженията на територията на складове за ЛЗТ и ГТ се проектират от I или II степен на огнеустойчивост или едноетажни от незащитени метални конструкции.

(2) Складовете за ЛЗТ и ГТ се проектират с ограда от продукти с клас по реакция на огън не по-нисък от А2 и с височина не по-малка от 1,5 m.

(3) Минималното разстояние от оградата на склада до резервоарите, сградите и съоръженията, в които се съхраняват ЛЗТ и ГТ, е, както следва:

1. при складове от I категория: за ЛЗТ - 10 m, и за ГТ - 5 m;
2. при складове от II категория: за ЛЗТ - 4 m, и за ГТ - 2 m.

Раздел XIII

Складове за ЛЗТ и ГТ от I категория от подклас на функционална пожарна опасност Ф5.2

Чл. 531. Складовете за ЛЗТ и ГТ от I категория се проектират извън урбанизираните територии.

Чл. 532. (1) Складовете се проектират с обща вместимост не повече от 320 000 m³. Разстоянието между два съседни склада е най-малко 250 m.

от
подклас на
функционална
пожарна
опасност
Ф5.1 и
закрити
складове,
които
могат
да
бъдат
причинени
към
следните
категории по
пожарна
опасност:

а)
Ф5А,
Ф5Б,
Ф5В и
Ф5Г

40 35 30 50 45 35 80 70 60 100 85 70

б)
Ф5Д

30 25 20 40 35 30 60 50 40 80 70 60

2. Сгради и съоръжения от класове на

75 65 55 100 85 70 125 105 90 150 130 105

функционална пожарна опасност
Ф1 – Ф4, с изключение на сградите и съоръженията на търговни, пътнически и служебни пристанища

Сградите и съоръженията на търговни, пътнически и служебни пристанища

3. 40 35 30 50 45 35 80 70 60 100 85 70

Сградите и съоръженията от

4. 35 30 25 45 40 30 70 60 50 80 70 60

подклас на функционална пожарна опасност Ф5.4

Границите на открити складове за горими

5. материали (памук, лен, коноп, целволе, сено, слама, хартия и др.)

60	50	40	65	55	45	70	60	50	80	60	50
----	----	----	----	----	----	----	----	----	----	----	----

6. Границите на открити складове за:

а) бичен дървен материал,

50	45	35	55	50	40	60	50	40	70	60	50
----	----	----	----	----	----	----	----	----	----	----	----

дърве
н,
пласт
масов
амбал
аж и
др.

б)
камен
ни и
дърве
ни
въгли
ща,
кокс,
трупи
и др.

Оста
на
най-
близк
ия
колов
оз за
редов
но
движе
ние в
7. желез
опътн
и гари
и
обслу
жващ
ите
гарите
сгради
и
склад
ове

Оста
на
откри
та

35 30 25 40 35 30 45 40 30 50 45 35

45 40 30 55 50 40 70 60 50 90 80 65

35 30 25 40 35 30 50 45 35 50 45 35

	желез опътна линия (междугария) и желез опътни и спирки												
	Останавени вътрешнообектови и железопътни линии												
9.	обслужващи съседни обекти	30	25	20	35	30	25	40	35	30	40	35	30
	Крайта на платното на автомобилни и пътнища от републиканската пътна												
10.		20	18	15	30	25	20	40	35	30	40	35	30

	мрежа												
11.	Крайт на платното на вътрешнообектовите автомобилни пътища и тези, обслужващи и съседни предприятия и обекти	20	18	15	25	20	18	35	30	25	35	30	25
12.	Границите на горските местности и посеви на участъци	40	35	30	40	35	30	50	45	35	50	45	35
13.	Въздушни електрически опроводения	Най-малко 1,5 пъти височината на стълба											

Таблица 48

№ Съседни сгради и Минимални разстояния в m от съседни сгради и съоръжения до:

по ред	съоръжения	хидрантите на автоналивно-изливни устройства за течности с пламна температура			оста и хидрантите на железопътни наливно-изливни устройства за течности с пламна температура			корпуса на танкера и наливно-изливните устройства на пристана за течности с пламна температура			границите на открити площадки, навеси и хранилища за течности с пламна температура		
		до 55°С	от 55 до 120°С	над 120°С	до 55°С	от 55 до 120°С	над 120°С	до 55°С	от 55 до 120°С	над 120°С	до 55°С	от 55 до 120°С	над 120°С
1.	Сгради и съоръжения от подклас на функционална пожарна опасност Ф5.1 и закрити складове, отнесени към категории по пожарна опасност:												
	а) Ф5А, Ф5Б, Ф5В и Ф5Г	40	35	30	45	40	30	80	70	60	50	45	35
	б) Ф5Д	30	25	20	35	30	25	60	55	45	40	35	30
2.	Сгради и съоръжения от класове на функционална пожарна опасност Ф1 – Ф4, с изключение на сградите и съоръженията на товарни, пътнически и служебни пристанища	75	65	55	80	70	60	125	105	90	100	85	70
3.	Сградите и съоръженията на товарни, пътнически	40	35	30	45	40	30	чл. 571 и чл. 572			50	45	35

	и служебни пристанища												
4.	Сгради и съоръжения от подклас на функционална пожарна опасност Ф5.4	35	30	25	40	35	30	70	60	50	45	40	30
5.	Границите на открити складове за горими материали (памук, лен, коноп, целволе, сено, слама, хартия и др.)	60	55	45	65	55	45	70	60	50	65	55	45
6.	Границите на открити складове за:												
	а) бичен дървен материал, дървен, пластмасов амбалаж и др.	50	45	35	55	50	40	60	50	45	55	50	40
	б) каменни и дървени въглища, кокс, трупи и др.	35	30	25	40	35	30	45	40	35	40	35	30
7.	Оста на най-близкия коловоз за редовно движение в железопътни гари и обслужващите гарите сгради и складове	40	35	30	45	40	35	70	60	50	50	45	35
8.	Оста на открита железопътна линия (междугария) и железопътните спирки	35	30	25	40	35	30	50	45	35	40	35	30
9.	Оста на маневрени вътрешнообектови железопътни линии и такива,	30	25	20	35	30	25	40	35	30	35	30	25

обслужващи
съседни обекти

10. Краят на платното на автомобилни пътища от републиканската пътна мрежа 20 18 15 25 20 18 40 35 30 30 25 20
11. Краят на платното на вътрешнообектови автомобилни пътища и тези, обслужващи съседни обекти 15 12 10 20 15 12 35 30 25 25 20 18
12. Границите на горски местности и посежни участъци 40 35 30 40 35 30 50 45 35 40 35 30
13. Въздушни електропроводи Най-малко 1,5 пъти височината на стълба

Таблица 49

№ по ред	Съседни сгради и съоръжения	Минимални разстояния в m от сградите и съоръженията до стените на резервоарите в зависимост от вместимостта на единичните резервоари в m ³ и пламната температура на течността, °C											
		до 5000 m ³			от 5001 до 15 000 m ³			от 15 001 до 50 000 m ³			над 50 000 m ³		
		до 55°C	от 55 до 120°C	над 120°C	до 55°C	от 55 до 120°C	над 120°C	до 55°C	от 55 до 120°C	над 120°C	до 55°C	от 55 до 120°C	над 120°C
1.	Различни помещения и помпени станци	10	10	8	15	12	10	20	18	15	30	25	20

	ии за ЛЗТ и ГТ и възли те за управ ление то им												
2.	Сград и и съоръ жения от катег ория по пожар на опасн ост Ф5Г (с употр еба на откри т огън)	30	25	20	40	35	30	60	55	45	60	55	45
3.	Други сград и и съоръ жения на терит орият а на склад а	25	20	18	30	25	20	35	30	25	40	35	30
4.	Гараж и и откри ти площ	30	25	20	40	35	30	60	55	45	60	55	45

	адки за гариране на бензинози и др.												
5.	Границите на открити складове за дървен, пластмасов и друг горим амбалаж	50	45	35	60	55	45	60	55	45	70	60	50
6.	Хранилища, навеси и открити площадки за съхраняване на ЛЗТ и ГТ в съдове	20	18	15	30	25	20	30	25	20	40	35	30
7.	Оста	20	18	15	25	20	18	30	25	20	35	30	25

	и хидрантите на железопътните наливно-изливни устройства												
8.	Автоматично-изливни устройства	20	18	15	20	18	15	25	20	18	25	20	18
9.	Корпусът на танкера и наливно-изливните устройства на пристана	50	45	35	50	45	35	60	55	45	90	80	65
10.	Остатък от колони, обслужващи и други железопътни	20	18	15	20	18	15	25	20	18	30	25	20

	и налив но- излив ни устро йства												
11.	Оста на други вътре шноо бекто ви желез опътн и колов ози	25	20	18	30	25	20	35	30	25	35	30	25
12.	Краят на платн ото на вътре шноо бекто ви автом обилн и пъти ща	20	18	15	20	18	15	30	25	20	30	25	20
13.	Помп ени станц ии, подст ъпи и плоч адки за засму кване	30	30	30	30	30	30	40	40	40	40	40	40

	на вода от водоемите за пожарогасене												
14.	Въздушни електропроводи	Най-малко 1,5 пъти височината на стълба											

Таблица 50

№ по ред	Съседни сгради и съоръжения	Минимални разстояния в m от съседните сгради и съоръжения до:											
		хидрантите на автоналивно-изливни устройства за течности с пламна температура			оста и хидрантите на железопътни наливно-изливни устройства за течности с пламна температура			корпуса на танкера и наливно-изливните устройства на пристана за течности с пламна температура			границите на открити площадки, навеси и хранилища за течности с пламна температура		
		до 55°C	от 55 до 120°C	над 120°C	до 55°C	от 55 до 120°C	над 120°C	до 55°C	от 55 до 120°C	над 120°C	до 55°C	от 55 до 120°C	над 120°C
1.	Различни помещения и помпени станции за ЛЗТ и ГТ и възлите за	10	8	5	15	12	10	20	18	15	15	12	10

	управление то им												
2.	Сгради и съоръжения от категория по пожарна опасност Ф5Г (с употреба на открит огън)	25	20	18	30	25	20	40	35	30	30	25	20
3.	Други сгради и съоръжения на територията на склада	20	18	15	25	20	18	35	30	25	25	20	18
4.	Гаражи и открити площадки за гариране на бензинови, газовозни и	25	20	18	30	25	20	40	35	30	30	25	20

др.

5.	Границите на открити складове за дървен, пластмасов и друг горим амбалаж	30	25	20	35	30	25	45	40	35	35	30	25
6.	Хранилища, навеси и открити площи за съхраняване на ЛЗТ и ГТ в съдове	20	18	15	25	20	18	35	30	25	25	20	18
7.	Остатъци на хидрантите на железопътни и наливно-изливни устройства	20	18	15	съгласно чл. 560			30	25	20	25	20	18

8.	Автон аливн о- излив ни устро йства	10	8	5	20	18	15	25	20	18	20	18	15
9.	Корпу сът на танкер а и налив но- излив ните устро йства на прист ана	20	18	15	30	25	20	съгласно чл. 570		30	25	20	
10.	Оста на желез опътн и колов ози, обслу жващ и други желез опътн и налив но- излив ни устро йства	20	18	15	20	18	15	25	20	18	25	20	18
11.	Оста на други	25	20	18	30	25	20	40	35	30	30	25	20

	вътре шнооб ектови желез опътн и линии												
12.	Краят на платн ото на вътре шнооб ектови автом обилн и пътищ а	15	12	10	20	18	15	30	25	20	20	18	15
13.	Помпе ни станц ии, подст ъпи и площа дки за засму кване на вода от водое мите за пожар огасен е	30	30	30	30	30	30	40	40	40	40	40	40
14.	Възду шни електр ическ и линии	Най-малко 1,5 пъти височината на стълба											

Чл. 536. (1) Минималните разстояния от наливно-изливни устройства, хранилища, навеси и открити площадки за ЛЗТ и ГТ от I категория, както и от места за престой на автомобилни и железопътни цистерни до сгради и съоръжения, разположени на територията на складове (с изключение на резервоарите), се определят по табл. 50.
(2) Допуска се помпените станции за ЛЗТ и ГТ да се разполагат непосредствено на пристаните.

Чл. 537. Минималните разстояния от помпени станции и разливни помещения за ЛЗТ и ГТ, разположени в складове от I категория, до пътища се определят по табл. 51.

Таблица 51

№ по ред	Елемент и вид на пътищата, от които се мери разстоянието	Минимални разстояния в m от пътищата до помпените станции и разливните помещения при течности с пламна температура, °С		
		до 55	от 55 до 120	над 120
1.	Оста на железопътни линии за редовно движение	35	25	20
2.	Оста на маневрени, вътрешнообектови и железопътни линии, обслужващи съседни предприятия и обекти	25	20	15
3.	Оста на железопътни линии, обслужващи наливно-изливни устройства	15	12	10
4.	Краят на платното на пътя от републиканската пътна мрежа	20	16	12
5.	Краят на платното на вътрешнообектови и обслужващи съседни обекти пътища	12	10	8

Раздел XIV

Складове за ЛЗТ и ГТ от II категория от подклас на функционална пожарна опасност Ф5.2

Чл. 538. (1) Минималните разстояния от резервоари, наливно-изливни устройства, хранилища, открити площадки и навеси за ЛЗТ и ГТ от II категория до съседни сгради и

съоръжения се определят по табл. 52.

(2) При определяне на разстоянията от наливно-изливни устройства до съседни сгради и съоръжения по табл. 52 се изчислява общата вместимост на автомобилните или железопътните цистерни, които могат едновременно да се обработват и да чакат за обработка.

(3) При определяне на разстоянията от хранилища, открити площадки и навеси до съседни сгради и съоръжения по табл. 52 се изчислява общата вместимост на съдовете, които се съхраняват в тях.

(4) Разстоянията от сгради и съоръжения в района на складове за ЛЗТ и ГТ от II категория до сгради и съоръжения на съседни обекти се определят по табл. 39. За помпени станции и разливни помещения разстоянията по табл. 39 се увеличават с 50 %.

(5) За ГТ с пламна температура над 120 °С се допуска разстоянията по табл. 52 да се намалят с 25 %.

Чл. 539. Минималните разстояния от помпени станции и разливни помещения за ЛЗТ и ГТ на складове от II категория до пътища се определят по табл. 53.

Чл. 540. (1) Разрешава се съхраняване на ЛЗТ и ГТ в помещения на сгради от подклас на функционална пожарна опасност Ф5.1 от I и II степен на огнеустойчивост.

(2) Количеството на съхраняваните течности в помещенията по ал. 1 се определя по табл. 54.

Таблица 52

(Попр. - ДВ, бр. 17 от 2010 г.)

№ по Съсе Минимални разстояния в m от съседните сгради и съоръжения до стените на ред дни резервоарите при вместимост на единичните резервоари (общата вместимост на сград и и автомобилните и железопътните цистерни по чл. 542, ал. 2 и на съдовете по чл. 542, ал. 3) в m³, в които се съхраняват:

	ЛЗТ					ГТ									
	от 1001 до 2000	от 501 до 1000	от 201 до 500	от 101 до 200	от 51 до 100	от 1000 до 1500	от 500 до 1000	от 200 до 500	от 100 до 200	от 51 до 100	от 1000 до 1500	от 500 до 1000	от 200 до 500	от 100 до 200	
1. Сгради и съоръжения от категория по пожарна опасност	40	35	30	25	20	15	50	40	35	30	25	20	15	12	10

Ф5Г
(с
упот
реба
на
откр
ит
огън)

2.	Друг и сград и и съор ъжен ия на тери тори ята на скла да	30	25	20	15	12	10	40	30	25	20	18	15	12	10	8
3.	Гран ицит е на откр ити скла дове за гори ми мате риал и (пам ук, лен, коно п, сено, слам а, харт ия и др.)	60	50	45	40	38	35	70	60	55	50	45	40	38	35	30

4. Гран
ицит
е на
откр
ити
скла
дове
за:

а) 50 40 35 30 28 25 60 55 50 45 40 35 30 25 20
биче
н
дърв
ен
мате
риал,
дърв
ен и
плас
тмас
ов
амбл
аж и
др.)

б) 30 25 20 15 12 10 40 30 25 20 18 15 12 10 8
каме
нни
и
дърв
ени
въгл
ища,
кокс,
труп
и и
др.

5. Откр 40 35 30 25 20 15 50 40 35 30 25 20 15 12 10
ити
площ
адки
за
гари
ране
на

9.	Оста на желе зопъ тни лини и за редо вно движ ение	40	38	36	34	32	30	30	28	26	25	24	23	22	21	20
10.	Оста на мане врен и, вътр ешно обек тови желе зопъ тни лини и и таки ва, обсл ужва щи съсе дни обек ти	30	28	26	24	22	20	20	20	20	19	18	17	16	15	15
11.	Оста и хидр анти те на желе зопъ тни нали вно- изли	15	15	15	15	14	12	10	10	10	10	10	9	9	8	8

	вни устр ойст ва															
12.	Оста на коло воза, обсл ужва щ желе зопъ тни нали вно- изли вни устр ойст ва	15	15	15	15	14	12	10	10	10	10	10	9	9	8	8
13.	Края т на плат ното на авто моби лни пъти ща от репу блик анск ата пътн а мреж а	15	15	15	15	14	12	10	10	10	10	10	9	9	8	8
14.	Хидр анти те на авто	15	14	13	12	11	10	10	10	10	10	10	9	9	8	8

нали
вно-
изли
внит
е
устр
ойст
ва

15.	Вътрешнообектовимобилни пътища, разливни помещения, помпени станции за ЛЗТ и ГТ и възлите за управление	10	10	10	10	10	10	5	5	5	5	5	5	5	5	5
16.	Границите на открити площи, адски, наве	20	19	18	17	16	15	15	14	13	12	12	11	11	10	10

си и
хран
или
ща за
ЛЗТ
и ГТ
в
съдо
ве

(3) Вратите на помещенията, в които се съхраняват ЛЗТ и ГТ, се проектират с прагове, изработени от продукти с клас по реакция на огън най-малко А2, за предотвратяване разливането на течности. Вратите на помещенията, в които се съхраняват ЛЗТ и ГТ, към съседни помещения се проектират с огнеустойчивост най-малко 60 min.

Таблица 53

№ по ред	Елемент и вид на пътищата, от които се мери разстоянието	Минимални разстояния в m от пътища до помпени станции и разливни помещения за течности с пламна температура, °С		
		до 55	от 55 до 120	над 120
1.	Оста на железопътни линии за редовно движение	30	20	15
2.	Оста на маневрени, вътрешнообектов и железопътни линии и такива, обслужващи съседни обекти	20	15	12
3.	Оста на железопътни линии, обслужващи наливно-изливни устройства	10	8	7
4.	Краят на платното на пътя от републиканската	12	10	8

	пътна мрежа			
5.	Краят на платното на вътрешнообектов и и обслужващи съседни обекти пътища	8	5	3

(4) Разрешава се помпите за ГТ да се разполагат в помещението за резервоари за ГТ.

(5) Разрешава се в помещения на подземните етажи на сгради от I и II степен на огнеустойчивост от категории по пожарна опасност Ф5Г и Ф5Д да се разполагат сборници за масло към маслоохладителните инсталации и циркуляционните смазочни системи с общ обем до 400 m³. Аварийно източване на маслото от тях не се предвижда.

Чл. 541. (1) В помещенията на сгради от подклас на функционална пожарна опасност Ф5.1 от I и II степен на огнеустойчивост се разрешава разполагане на резервоари за съхраняване на ЛЗТ и ГТ в количества съгласно табл. 54.

(2) Когато резервоарите по ал. 1 се предвиждат в пристроени или специално обособени помещения със самостоятелен изход навън в сгради от подклас на функционална пожарна опасност Ф5.1, максимално допустимото количество ЛЗТ и ГТ съгласно табл. 54 може да бъде увеличено със 100 %.

Таблица 54

№ по ред	Начин на съхраняване	Максимално количество на течностите в помещението, m ³	
		ЛЗТ	ГТ
1.	Във варели, туби, бидони и др. в отделни надземни помещения на първия етаж в сгради с непосредствен изход навън	20	100
2.	Във варели, туби, бидони и др. в отделни подземни или полуподземни помещения в сградите	Не се допуска	2
3.	Във варели, туби, бидони и др., без отделяне в самостоятелни помещения – в сгради от категории по пожарна опасност Ф5Г и Ф5Д	0,5	3
4.	В резервоари, разположени в отделни надземни помещения на първия етаж в сгради с непосредствен изход навън	Еднодневната потребност на цеха, но не повече от:	
		30	250

5.	В резервоари, разположени в отделни подземни или полуподземни помещения в сгради с непосредствен изход навън	Не се допуска	200
6.	В резервоари, без отделяне в самостоятелни помещения – в сгради от категории по пожарна опасност Ф5Г и Ф5Д	1	5

Раздел XV

Хранилища, навеси и открити площадки за съхраняване на ЛЗТ и ГТ от подклас на функционална пожарна опасност Ф5.2

Чл. 542. (Попр. - ДВ, бр. 17 от 2010 г.) Сградите на хранилищата за ЛЗТ и ГТ са от I или II степен на огнеустойчивост. Покривите на сградите на хранилища се проектират при спазване на изискванията по чл. 402.

Чл. 543. Сградите на хранилищата се проектират, както следва:

1. подземни - когато хранилището е проектирано като подземен етаж съгласно ЗУТ;
2. полуподземни - когато хранилището е проектирано като полуподземен етаж съгласно ЗУТ;
3. надземни - когато хранилището е проектирано като надземен етаж съгласно ЗУТ.

Чл. 544. (1) Сградите на надземните хранилища се проектират с височина до три етажа - при съхраняване на ГТ, и на един етаж - при съхраняване на ЛЗТ или при съхраняване на ЛЗТ и ГТ.

(2) Подземните и полуподземните хранилища за ЛЗТ и ГТ се проектират едноетажни.

Чл. 545. (1) Количеството на съхраняваните ЛЗТ и ГТ в отделни помещения на сградите на хранилища се определя по табл. 54, като общото количество ЛЗТ в една сграда е не повече от 50 m³, а общото количество ГТ - 250 m³.

(2) Разрешава се в специално обособени помещения, разположени над първия етаж в сградите по ал. 1, да се съхраняват следните количества ЛЗТ и ГТ: не повече от 0,1 m³ ЛЗТ и не повече от 0,5 m³ ГТ.

Чл. 546. (1) Блокиране на хранилища с разливни, помпени и други обслужващи ги помещения се разрешава, при условие че са отделени със стени от продукти с клас по реакция на огън не по-нисък от А2, с огнеустойчивост най-малко REI (EI) 60 и помещенията са с изходи, които водят непосредствено навън.

(2) Разрешава се свързване на помещенията по ал. 1, като същите се осигуряват със самозатваряща се врата с огнеустойчивост най-малко EI 60.

Чл. 547. (1) Хранилищата се проектират разделени със стени от клас по реакция на огън не по-нисък от А2, с огнеустойчивост най-малко 120 min, на отделни секции с единична вместимост не повече от 200 m³ - за ЛЗТ, и 1000 m³ - за ГТ. Общата вместимост на едно хранилище за ЛЗТ е не повече от 1200 m³, а за ГТ - не повече от 6000 m³.

(2) Вместимостта на хранилището или на отделна секция от него за съхраняване на ЛЗТ и ГТ се приема по приведен обем, като 1 m³ ЛЗТ се приравнява на 5 m³ ГТ.

(3) Вратите на отделните секции са от клас по реакция на огън не по-нисък от А2 и с прагове за предотвратяване разливането на течности.

(4) Разстоянието между резервоарите в една секция е най-малко 1 m.

Чл. 548. Секциите на хранилище за ЛЗТ и ГТ с площ, по-голяма от 200 m², се проектират най-малко с два разседоточени изхода, като разстоянието от най-отдалечената точка от пода на хранилището до евакуационен изход е не повече от 20 m.

Чл. 549. (1) Хранилищата се проектират за складиране на варели в един ред по височина - при съхраняване на ЛЗТ, и в два реда - при съхраняване на ГТ.

(2) Допуска се височината на складираните варели по ал. 1 да се увеличи с още един ред при използване на самоносещи се палети.

(3) При механизирано подреждане варелите се складираат на стелажи с височина до три етажа - за ЛЗТ, и до пет етажа - за ГТ. Варелите се складираат в един ред на всеки етаж от стелажа.

Чл. 550. (1) Леснозапалими и горими течности в маломерни нечупливи опаковки се складираат на фигури с дължина до 9 m, широчина до 2 m и височина до 1,4 m, като опаковките се подреждат една върху друга.

(2) Разрешава се ЛЗТ и ГТ в малки чупливи опаковки да се складираат на стелажи (независимо от броя на стелажите). Не се разрешава опаковките да се поставят една върху друга.

Чл. 551. Стелажите се изпълняват от продукти с клас по реакция на огън най-малко А2 и се разделят с проходи с широчина най-малко 1 m.

Чл. 552. (1) На открита площадка се допуска складиране на до четири групи варели с ГТ, като размерите на всяка група са 25 x 15 m, а разстоянието между групите - най-малко 5 m. Между всеки два реда в групата се предвиждат проходи с широчина най-малко 1 m. Варелите се складираат по височина до два реда.

(2) Разстоянието между групите от варели на две съседни площадки е най-малко 15 m.

(3) (Попр. - ДВ, бр. 17 от 2010 г.) Разстоянията от площадките за съхраняване на ЛЗТ и ГТ във варели и бидони до сградите и съоръженията на територията на предприятията и складовете се определят по табл. 48, 50 и 52.

(4) Разрешава се складиране на варели за ЛЗТ само под негорими навеси на групи в един ред.

Чл. 553. Железопътните и авторампите за товарене и разтоварване на ЛЗТ и ГТ във варели, бидони и други се изпълняват от продукти с клас по реакция на огън не по-нисък от А2.

Чл. 554. (1) Серовъглеродът се съхранява под водна възглавница в резервоари, разположени в хранилища, разделени на секции с негорими стени с огнеустойчивост най-малко REI (EI) 90 min.

(2) Хранилищата за съхраняване на серовъглерод се проектират с не повече от десет секции, всяка от които с вместимост до 100 m³. Разстоянието между отделните хранилища е най-малко 20 m.

(3) Допуска се увеличаване до 150 m³ на вместимостта на секциите на резервоарите за серовъглерод, при условие че са разположени под слой вода (във воден басейн).

Раздел XVI

Железопътни наливно-изливни устройства (естакади) от подклас на функционална пожарна опасност Ф5.2

Чл. 555. (1) Железопътните наливно-изливни устройства се предвиждат на прав участък от линиите и се проектират от продукти от клас по реакция на огън не по-нисък от А2.

(2) Наливно-изливните устройства са:

1. едностранни - когато наливно-изливните хидранти са разположени от едната страна на железопътната линия и обслужват само нея;

2. двустранни - когато наливно-изливните хидранти са разположени между две железопътни линии и могат да обслужват едновременно и двете линии;

3. напречни - когато наливно-изливните хидранти са разположени над обслужваните от тях железопътни линии.

(3) Дължината на едностранните и двустранните наливно-изливни устройства се определя в зависимост от броя на операциите, които ще се изпълняват от тях, но тя не може да е повече от 250 m.

(4) За дължина на напречните естакади, при които на една линия се обработва само една цистерна, се приема разстояние 30 m вляво и вдясно по коловоза, мерено от наливно-изливните хидранти. Останалата част от коловоза, по която се подават и изтеглят празните и пълните цистерни, се приема като гаражен коловоз.

Чл. 556. (1) Разстоянието между най-близките хидранти и цистерни на съседни железопътни наливно-изливни устройства, разположени на една линия, е най-малко 10 m, а между хидрантите и осите на железопътни линии на съседни железопътни наливно-изливни устройства, разположени на успоредни коловози - най-малко 15 m.

(2) Изискването по ал. 1 не се отнася за коловозите на двустранното железопътно наливно-изливно устройство и за напречните естакади с не повече от шест коловоза, разстоянието между които се определя в зависимост от размера на конструкцията на естакадата и габарита на железопътния състав.

Чл. 557. (1) За всяко наливно-изливно устройство се предвижда изход в обходна (обиколна) железопътна линия. Разстоянието между осите на железопътната линия с наливно-изливните устройства и най-близката обходна линия е най-малко 20 m.

(2) Разрешава се проектиране на задънени наливно-изливни железопътни линии, при условие че няма възможност за проектиране на обходна (обиколна) железопътна линия. В този случай дължината на наливно-изливните железопътни линии се увеличава с 20 m за разделяне на железопътния състав при пожар.

(3) За железопътни наливно-изливни устройства, на които едновременно се обработват или чакат за обработка до две цистерни, се разрешава проектиране на задънени наливно-изливни железопътни линии, без да е необходимо увеличаване на дължината по ал. 2.

Чл. 558. Разстоянието от най-близкия хидрант и оста на железопътна линия за наливно-изливни устройства до съседните сгради, съоръжения и пътища се определя при спазване изискванията на подраздели "Складове за ЛЗТ и ГТ от I категория" и "Складове за ЛЗТ и ГТ от II категория".

Чл. 559. (1) Наливно-изливните устройства се изпълняват закрити (като система от тръбопроводи) или открити (като наливни жлебове или улеи, покрити с плочи) от продукти от клас по реакция на огън не по-нисък от А2.

(2) Открити наливно-изливни устройства се предвиждат само за работа с ГТ с пламна температура над 120 °С.

Чл. 560. На тръбопроводите, които служат за наливане и изливане на течности, се предвиждат аварийни шибъри на разстояние от 15 до 50 m от наливно-изливните устройства.

Чл. 561. Разрешава се разполагане на наливните улеи (жлебовете) успоредно с железопътни линии или между релсите, при условие че са с плътно закриващи ги плочи, изпълнени от продукти с клас по реакция на огън не по-нисък от А2. Между улеите и наливните резервоари се предвижда хидравличен затвор.

Чл. 562. В краищата и в средата на наливно-изливните естакади се проектират стълби, изработени от продукти с клас по реакция на огън не по-нисък от А2. Стълбите се разполагат на разстояние до 60 m една от друга.

Чл. 563. (1) Площадките на наливно-изливните устройства се проектират с бетонна настилка и с наклон за безпрепятствено оттичане на течностите в канавки, тръби или канали, които се свързват със събирателите или канализационните клонове посредством

хидравличен затвор.

(2) Площадките се осигуряват с вода или пара за измиване на разлетите течности.

Чл. 564. Наливно-изливните устройства (хидранти, шлангове и тръбопроводи) за ЛЗТ и ГТ се предвиждат с приспособление за предотвратяване разливането на продукти и за отстраняване на остатъците от тях след работа.

Раздел XVII

Наливно-изливни пристани от подклас на функционална пожарна опасност Ф5.2

Чл. 565. Наливно-изливните пристани (нефтопристанища) се проектират успоредно на брега или излизат в акваторията във вид на пирс.

Чл. 566. (1) Разстоянията между наливно-изливните устройства за течности с пламна температура до 28 °С включително, разположени на морски и езерни пристани, са най-малко 200 m, а между устройствата за течности с пламна температура над 28 °С - най-малко 150 m.

(2) За речните пристани разстоянията по ал. 1 са най-малко съответно 300 и 200 m.

(3) Разстоянието между дългите страни (бордовете) на съседните танкери за ЛЗТ е най-малко 60 m, а между късите им страни (нос, кърма) - най-малко 30 m.

(4) Разстоянията от борда на танкер до носа или кърмата на друг танкер са най-малко 45 m.

(5) При танкери за ГТ разстоянията по ал. 3 и 4 са съответно най-малко 40, 20 и 30 m.

(6) Минималните разстояния по т. 1 - 5 се спазват задължително и при разполагането на танкери за ЛЗТ и ГТ до кораби на пристани с друго предназначение.

Чл. 567. Разстоянията от наливно-изливни устройства на морски и езерни пристани до товарни, пътнически и служебни пристани са, както следва: най-малко 300 m - при работа с ЛЗТ, и най-малко 200 m - при работа с ГТ.

Чл. 568. (1) Наливно-изливните пристани се проектират по течението на плавателни реки и канали на разстояние най-малко 1000 m от пристанища, места за постоянен престой на плавателни съдове и населени места.

(2) Наливно-изливните пристани се проектират срещу течението на реката (канала) на разстояние най-малко 5000 m от обектите по ал. 1.

Чл. 569. (1) Наливно-изливните пристани се изпълняват от продукти с клас по реакция на огън не по-нисък от А2 и с ограда откъм страната на брега, изработена от продукти със същия клас по реакция на огън.

(2) Пристаните (пирсовете) се проектират с широчина, достатъчна за полагане на всички необходими тръбопроводи и за преминаване на моторни превозни средства.

Чл. 570. Разстоянието от наливно-изливни пристани до различни обекти се определя при спазване изискванията на подраздели "Складове за ЛЗТ и ГТ от I категория" и "Складове за ЛЗТ и ГТ от II категория".

Чл. 571. На площадката на наливно-изливните пристани се разрешава устройване на постови будки и складове, изпълнени от продукти с клас по реакция на огън не по-нисък от А2, за съхраняване само на инвентара за наливно-изливните операции.

Чл. 572. На пристана се проектира площадка с шахта за засмукване на вода чрез авто- и мотопомпи.

Чл. 573. Всички тръбопроводи към наливно-изливните пристани се изпълняват заварени. В участъка на наливно-изливното устройство се предвижда канал, свързан посредством хидравличен затвор с канализационната система, за предотвратяване разливането на нефтопродукти по пристана и водната повърхност.

Чл. 574. Пристаните и пирсовете се оборудват с автоматизирани наливно-изливни ръкави за предотвратяване разливането на ЛЗТ и ГТ при аварийно разкъсване на връзката с

танкера.

Чл. 575. Към наливно-изливните пристани се изграждат плаващи, пневматични или други съоръжения за ограждане на транспортния съд при авария или пожар, като се предвижда и необходимата техника за изсмукване на разлетите продукти по водната повърхност в ограждението и акваторията.

Раздел XVIII

Общи изисквания за складове за втечнени горими газове от подклас на функционална пожарна опасност Ф5.2

Чл. 576. Складовете за втечнени горими газове в зависимост от предназначението им се разделят на три категории:

1. складове и газоснабдителни станции за втечнени газове, обслужващи различни потребители - I категория;
2. складове и газоснабдителни станции на територията на обектите, предназначени да снабдяват с газ консуматорите само от тези обекти - II категория;
3. резервоарни и бутилковни групови инсталации - III категория.

Чл. 577. (1) Резервоарите за съхраняване на втечнени газове се проектират надземни и подземни.

(2) Не се допуска проектирането на резервоари за втечнени горими газове в сгради.

Чл. 578. (1) Подземните резервоари се вкопават в земята и се покриват с пласт пръст с дебелина най-малко 0,2 m.

(2) Надземните резервоари се приравняват към подземните резервоари, при условие че:

1. около стените на резервоара е изпълнен плътен насип с дебелина най-малко 3 m, а над него - насип с дебелина най-малко 0,2 m;
2. резервоарът е поставен в саркофаг и засипан с пясък или с мека пръст без органични примеси и твърди включвания; саркофагът се изгражда като стоманобетонна подпорна стена на разстояние най-малко 1 m от стените на резервоара, с дебелина най-малко 0,3 m и височина най-малко 0,3 m над резервоара; насипът над резервоара е с дебелина най-малко 0,2 m;
3. е изграден саркофаг по т. 2 и е предвидена газсигнализаторна система с необходимата степен на защита съобразно класа на взривоопасната зона, осигуряваща необходимите сигнализации (при достигане на 10 % от ДКГВ) и блокировки на електрозахранването на съоръженията (при достигане на 20 % от ДКГВ).

Чл. 579. При определяне на вместимостта на складовете за втечнени горими газове се отчита геометричният обем на резервоарите и бутилките независимо от налягането в тях.

Чл. 580. (1) Складове за втечнени горими газове от I и II категория, предвидени на разстояние, по-малко от 200 m от брега на река, се разполагат по течението на реката на разстояние най-малко 300 m под съседните населени места, пристани, мостове, корабостроителници, заливи, стоянки за кораби и др. Разстоянието между складовете и съседните обекти е най-малко 3000 m, когато складовете се разполагат пред тях.

(2) За складове за втечнени горими газове, проектирани в горски местности, хоризонталните разстояния от оградата до границите на горския масив са най-малко 50 m - за масиви с иглолистни дървета, и най-малко 20 m - за масиви с широколистни дървета.

Чл. 581. (1) Изпарителни инсталации се проектират на територията на складове за втечнени горими газове при спазване изискванията на Наредбата за устройството, безопасната експлоатация и техническия надзор на газовите съоръжения и инсталации за втечнени въглеводородни газове.

(2) Изпарителните инсталации се монтират, както следва:

1. на открито - на разстояние най-малко 10 m от резервоарите;
2. в самостоятелни сгради или в отделни помещения на сгради - в съответствие със специфичните изисквания.

Чл. 582. (1) В изпарителите на втечен газ като топлоносител се използват гореща вода, пара, нагрети масла и инертни газове.

(2) Допуска се в изпарителите на втечен газ да се използват електрически нагревателни прибори, при условие че са проектирани със степен на защита, съответстваща на класа на взривоопасната зона.

Чл. 583. (1) Хоризонталните резервоари за втечени горими газове се проектират с вместимост до 400 m³. Разрешава се резервоарите да се проектират в групи с обща вместимост до 4000 m³.

(2) Сферичните резервоари за втечени горими газове се проектират с вместимост 1500 m³. Разрешава се резервоарите да се проектират в групи с обща вместимост до 6000 m³.

Чл. 584. (1) Минималното разстояние между резервоарите за втечени горими газове и разстоянието от тях до резервоари за ЛЗТ и ГТ се определя по табл. 55.

(2) Разстоянието между подземните резервоари е най-малко 1 m.

(3) Разстоянието между групите резервоари за втечени горими газове с обща вместимост до 2000 m³ е най-малко 5 m.

Таблица 55

№ по ред	Обекти, между които се нормират разстоянията:		Минимално разстояние, m
1.	Сферичен или хоризонтален резервоар за втечен горим газ	Сферичен или хоризонтален резервоар за втечен горим газ	D*, но най- малко 2 m
2.	Група сферични резервоари за втечени горими газове	Група сферични резервоари за втечени горими газове	2 D
3.	Група надземни хоризонтални или сферични резервоари за втечени горими газове с вместимост до 2000 m ³	Група надземни хоризонтални или сферични резервоари за втечени горими газове с вместимост до 2000 m ³	20
4.	Група надземни хоризонтални резервоари за втечени горими газове с вместимост до 4000 m ³	Група надземни хоризонтални резервоари за втечени горими газове с вместимост до 4000 m ³	30

5.	Група надземни сферични резервоари за втечнени горими газове с вместимост до 6000 m ³	Група сферични резервоари за втечнени горими газове с вместимост до 6000 m ³	30
6.	Група надземни резервоари (сферични /хоризонтални) за втечнени горими газове с вместимост до 6000/4000 m ³	Група надземни резервоари за ЛЗТ и ГТ с вместимост до 200 000 m ³	2 D, но най- малко 50 m
7.	Надземен резервоар (сферичен и хоризонтален) за втечнени горими газове	Надземни резервоари за ЛЗТ и ГТ	2 D, но най- малко 5 m

*D е диаметърът на най-големия от съседните резервоари.

Чл. 585. (1) Общата вместимост на резервоарите в склад за втечнени горими газове е 20 000 m³.

(2) Хоризонталните резервоари с единична вместимост до 200 m³ включително се проектират на групи до два реда, а резервоарите с по-голям обем - само в един ред.

(3) Сферичните резервоари с единична вместимост до 600 m³ включително се проектират на групи до два реда, а резервоарите с по-голям обем - само в един ред.

(4) При резервоари с обща вместимост до 10 000 m³ включително разстоянието между два съседни склада е най-малко 500 m, а при резервоари с обща вместимост от 10 001 m³ до 20 000 m³ - най-малко 600 m.

Чл. 586. Резервоарите за втечнени и сгъстени газове не се обваловат. Всяка група се проектира на площадка с наклон, оградена с канавка, за бързо отвеждане на разлетите продукти от резервоарите на безопасно място.

Чл. 587. До складовете за втечнени или сгъстени горими газове се осигурява достъп за пожарни автомобили при спазване на изискванията по чл. 27.

Чл. 588. (1) Разрешава се обединяване на производства, свързани с общ технологичен процес (наливане и изливане, регазификация и смесване на газа), в едно помещение.

(2) Разрешава се към сградата на помпено-компресорната станция да се проектират спомагателни помещения (вентилационни камери, КИП и помещения за обслужващия персонал), отделени от помпено-компресорното помещение със стена, изпълнена от продукти с клас по реакция на огън не по-нисък от А2, с огнеустойчивост най-малко REI 120 и със самостоятелен изход навън.

Раздел XIX

Изисквания за складове за втечнени горими газове от I категория (газоснабдителни станции) от подклас на функционална пожарна опасност Ф5.2

Чл. 589. Складовете за втечнени горими газове от I категория се проектират извън

населените места.

Чл. 590. (1) Минималните разстояния от резервоари за втечнени горими газове в складове от I категория до сгради и съоръжения, които не принадлежат към складовете, в зависимост от общата вместимост на резервоарите се определят по табл. 56.

Таблица 56

Обща вместимост на резервоарите в склада за втечнени горими газове, m ³	Максимална вместимост на един резервоар, m ³	Минимално разстояние в m до сгради и съоръжения от склада с резервоари:	
		надземни	подземни
Хоризонтални резервоари:			
- до 400	400	170	85
- от 401 до 800	400	220	110
- от 801 до 1200	400	270	135
- от 1201 до 1600	400	320	160
- от 1601 до 2000	400	370	185
- от 2001 до 4000	400	420	210
- от 4001 до 10 000	400	500	250
- от 10 001 до 20 000	400	600	300
Сферични резервоари:			
- до 1500	1500	300	-
- от 1501 до 3000	1500	400	-
- от 3001 до 6000	1500	450	-
- от 6001 до 12 000	1500	500	-
- от 12 001 до 20 000	1500	600	-

(2) Разстоянието от складове за втечнени горими газове от I категория с надземни

резервоари до обекти, предназначени за повече от 800 човека, се приема два пъти по-голямо от разстоянието, определено по табл. 56.

Чл. 591. Минималните разстояния от резервоари в складове за втечнени горими газове от I категория до сгради и съоръжения, разположени на територията на складовете, се определят по табл. 57.

Таблица 57

№ по ред	Сгради и съоръжения на територията на склада	Минимално разстояние в m от резервоари:	
		подземни	надземни
1.	Помпено-компресорни помещения, пълначни отделения, инсталации за изпарение и за смесване на газове	5	10
2.	По-близката релса на железопътна линия за наливане на втечнени газове	15	20
3.	Колон-помпи за зареждане на цистерни	20	30
4.	Котелни, гаражи, ремонтни работилници, складове за материали, помпени станции и др.	30	50
5.	Канцеларии и други сгради без огневи процеси	15	30
6.	Оградата на склада	5	10
7.	Автомобилни пътища на територията на склада (до края на платното)	5	10

Чл. 592. Минималните разстояния от резервоари за втечнени газове в складове от I категория до железопътни линии и автомобилни пътища извън територията на склада се определят по табл. 58.

Таблица 58

№ по ред	Пътища и линии извън територията на склада	Минимално разстояние в m при обща вместимост на резервоарите, m ³			
		до 400		над 400	
		надземни	подземни	надземни	подземни
1.	Железопътни линии за редовно движение	100	75	125	100
2.	Железопътни отклонения за промишлени предприятия, автомобилни пътища и трамвайни линии	50	25	75	40

Чл. 593. Минималните разстояния от края на автомобилни пътища на територията на складове до сгради и съоръжения, които принадлежат към складовете, са, както следва:

1. до железопътни наливни устройства - 10 m;
2. до оградата на склада - 2 m;
3. до сгради с дължина над 20 m - 4 m;
4. до сгради с дължина до 20 m - 2 m;
5. до зареждащи колонки - 1 m.

Чл. 594. Разстоянията от наливно-изливни устройства за втечени горими газове в складове от I категория до съседни сгради и съоръжения се определят при спазване изискванията на подраздел "Складове за ЛЗТ и ГТ от I категория".

Раздел XX

Изисквания за складове за втечени горими газове от II категория от подклас на функционална пожарна опасност Ф5.2

Чл. 595. Складовете за втечени горими газове от II категория се проектират с обща вместимост 1500 m³.

Чл. 596. (1) Минималните разстояния от резервоари в складове за втечени горими газове от II категория до сгради и съоръжения, които не принадлежат към складовете, в зависимост от общата вместимост на резервоарите се определят по табл. 59.

(2) Разстоянията до цехове и инсталации с огневи процеси се приемат 1,5 пъти по-големи от разстоянията по табл. 59.

Таблица 59

Обща вместимост на резервоарите в	Максимална вместимост	Минимално разстояние в m до резервоари:	

складове за втечни газове от II категория, m ³	на резервоара, m ³	надземни	подземни
Хоризонтални резервоари:	100	60	30
- от 51 до 100	150	80	40
- от 101 до 150	200	100	50
- от 151 до 200	200	115	60
- от 201 до 300	400	130	65
- от 301 до 400	400	150	75
- от 401 до 1500			
Сферични резервоари:		200	-
- до 1500			

Чл. 597. Минималните разстояния от резервоари за втечни горими газове в складове от II категория до железопътни линии и автомобилни пътища се определят по табл. 60.

Таблица 60

№ по ред	Съоръжения, до които се определя разстоянието	Минимално разстояние в m при обща вместимост на резервоарите, m ³			
		до 200		над 200	
		надземни	подземни	надземни	подземни
1	2	3	4	5	6
1.	Железопътни линии за редовно движение	70	50	100	70
2.	Вътрешнозаводски железопътни линии	20	15	30	20
3.	Пътища от републиканската пътна мрежа и улици	30	20	60	30
4.	Вътрешнозаво	15	10	25	15

	дски автомобилни пътища				
--	-------------------------------	--	--	--	--

Чл. 598. Минималните разстояния от резервоари в складове за втечнени горими газове от II категория до други сгради и съоръжения, разположени на територията на склада, се определят по табл. 61.

Таблица 61

№ по ред	Сгради и съоръжения, до които се определят разстоянията	Минимално разстояние в m от резервоари:	
		подземни	надземни
1.	Помпено-компресорни помещения, пълначни отделения, инсталации за изпарение и за смесване на газове	4	7
2.	По-близката релса на железопътна линия за наливане на втечнени газове	10	15
3.	Колон-помпи за зареждане на автоцистерни	15	20
4.	Котелни, гаражи, ремонтни работилници, складове за материали, помпени станции и др.	20	35
5.	Канцеларии и други сгради без огневи процеси	10	20
6.	Оградата на склада	4	7
7.	Автомобилни пътища на територията на склада (до края на	4	7

пожарна опасност Ф5.1, Ф5.2 и Ф5.4										
а) от I, II, III степен на огнеустойчивост	5	10	8	12	10	15	15	20	25	
б) от IV, V степен на огнеустойчивост	8	12	12	15	15	20	20	25	30	

Чл. 602. Светлото разстояние между надземните резервоари в груповите инсталации е най-малко равно на диаметъра на по-големия резервоар, но не по-малко от 1 m, а разстоянието между подземните резервоари е най-малко 0,5 m.

Чл. 603. Разстоянието от подземните резервоари в груповите инсталации до подземните инженерни мрежи на канализационни системи, топлопроводи и електрически кабели са най-малко 3,5 m, а до тръбопроводи, телефонни кабели и др. - най-малко 2 m.

Чл. 604. (1) Бутилковите групови инсталации се проектират при спазване изискванията на Наредбата за устройството, безопасната експлоатация и техническия надзор на газовите съоръжения и инсталации за втечнени въглеводородни газове.

(2) Разрешава се разполагане на газобутилкови инсталации с обем до 1500 l до плътни стени, изпълнени от продукти с клас по реакция на огън не по-нисък от A2, на разстояние не по-малко от 5 m от отвори и евакуационни изходи на сградата.

(3) За газобутилкови инсталации с обем над 1500 l се спазват изискванията по табл. 62.

Чл. 605. (1) Разрешава се съхраняване на бутилки с втечнени горими газове в едноетажни надземни хранилища от I и II степен на огнеустойчивост и на открито под негорими навеси, защитени от преки слънчеви лъчи. Общият геометричен обем на съхраняваните втечнени горими газове е не по-вече от 120 m³. Газобутилковите инсталации могат да бъдат разделени на отделни секции с вместимост до 20 m³.

(2) Минималните разстояния между хранилищата и съседните сгради се определят по табл. 63, а до други съседни обекти - при спазване на изискванията за складове от II категория.

Таблица 63

№	Сгради, до които се	
---	---------------------	--

Минимални разстояния в m до хранилищата с

по ред	мери разстоянието	общ геометричен обем на бутилките в m ³	
		от 20 до 60 вкл.	над 60 до 120
1.	Сгради от подкласове на функционална пожарна опасност Ф5.1 и Ф5.2	25	30
2.	Сгради от подкласове на функционална пожарна опасност Ф1.1, Ф1.2, Ф2, Ф3 и Ф4	100	100
3.	Сгради от подкласове на функционална пожарна опасност Ф1.3 и Ф1.4	50	50

Чл. 606. (1) Разрешава се проектиране на междинни складове за бутилки с втечен горим газ с общ обем до 20 m³ в населени места. Минималните разстояния от складовете до съседните сгради и съоръжения се определят по табл. 64.

(2) При съхраняване на бутилки с втечен горим газ с общ обем до 10 m³ в складовете по ал. 1 се разрешава разстоянието по т. 7 на табл. 64 да бъде намалено с 50 %.

Таблица 64

№ по ред	Сгради, съоръжения и други обекти, до които се мерят разстоянията	Минимални разстояния, m
1	2	3
1.	Сгради и съоръжения от категория по пожарна опасност Ф5Г (с употреба на открит огън)	30
2.	Сгради без употреба на открит огън: а) I и II степен на пожароустойчивост б) III и IV степен на пожароустойчивост в) V степен на	15 20 25

	пожароустойчивост	
3.	Сгради от подклас на функционална пожарна опасност Ф5.4	40
4.	Открити складове за бичен дървен материал и др.	50
5.	Открити складове за въглища, кокс, дървени трупи и др.	30
6.	Открити складове за лен, коноп, сено, слама, юта и др.	60
7.	Сгради и съоръжения за обработка и съхранение на ЛЗТ и ГТ	100
8.	Горски и посевни участъци	40
9.	Закрити трансформаторни подстанции	20
10.	Открити трансформаторни подстанции	30
11.	Въздушни електропроводи	10 m от краен проводник
12.	Автомобилни пътища от републиканската пътна мрежа и улици	20
13.	Трамвайни и тролейбусни линии	30
14.	Железопътни линии: а) за редовно движение б) маневрени и вътрешнозаводски	50 30
15.	Шахти на подземни комуникации	10
16.	Ограда на склада	4

Раздел XXII

Изисквания за складове за съгъстени горими газове от подклас на функционална пожарна опасност Ф5.2

Чл. 607. (1) Минималните разстояния от резервоари за съгъстени горими газове (СГГ) с налягане до 0,8 МРа (ацетилен, коксов и доменен газ, водород, въглероден окис и др.) до съседни сгради и съоръжения се определят по табл. 65.

(2) Резервоарите за съхраняване на СГГ с налягане над 0,8 МРа се проектират при спазване на изискванията за втечнени горими газове и на разпоредбите на специфичните нормативни документи.

(3) Разстоянията по табл. 65 се отнасят за складове за СГГ и за отделно стоящи резервоари за СГГ с вместимост над 1000 m³. За складове или отделни резервоари за СГГ с обща вместимост, по-малка от 1000 m³, тези разстояния се намаляват, както следва:

1. при вместимост от 250 до 1000 m³ - с 30 %;
2. при вместимост до 250 m³ - с 50 %.

(4) Разстоянията между въздушни електрически мрежи и резервоари за СГГ са най-малко 2/3 от разстоянието между стълбовете на електромрежата, но не по-малко от 1,5 пъти височината на стълбовете.

Таблица 65

№ по ред	Сгради и съоръжения	Минимални разстояния в m от сгради и съоръжения до:	
		бутални (сухи) резервоари за СГГ	резервоари за СГГ с постоянен обем или с воден басейн
1.	Сгради от класове на функционална пожарна опасност Ф1 – Ф4; базисни складове за горими материали, ЛЗТ и ГТ, промишлени пещи на открито, комини и други инсталации с открити източници на огън	100	80
2.	Складове за каменни въглища и кокс	12	10
3.	Разходни складове за горими материали, ЛЗТ и ГТ, втечнени	50	40

	горими газове и др.		
4.	Сгради от подклас на функционална пожарна опасност Ф5.1: а) със степен на огнеустойчивост I, II и III б) със степен на огнеустойчивост IV и V	30 50	20 40
5.	Пътища от републиканската пътна мрежа, улици, железопътни и трамвайни линии (от края на платното)	50	40
6.	Вътрешнозаводски пътища (от края на платното)	20	20
7.	Спомагателни помещения и съоръжения за обслужване на резервоари за СГГ	20	15

Чл. 608. (1) Разстоянията между секциите на хоризонтални резервоари за СГГ с постоянен обем и с обща вместимост 100 000 m³ са най-малко равни на 1/2 от общата дължина на съседните резервоари от двете секции, а между отделните резервоари - най-малко на 2/3 от диаметъра на резервоара за СГГ.

(2) Разстоянието между отделните резервоари за СГГ с променлив обем е най-малко равно на половината от сбора на диаметрите на два съседни резервоара. Разстоянието между секциите на резервоарите, всяка от които с обем до 2400 m³, е най-малко равно на удвоения диаметър на по-големия резервоар.

Чл. 609. (1) Разрешава се проектиране на открити складове за негорими материали и засаждане на насаждения от широколистни дървета в площта между резервоарите за СГГ и сградите или съоръженията.

(2) Минималните разстояния от резервоари с горими газове до резервоари с негорими газове се определят при спазване на изискванията за горими газове.

Чл. 610. Складовете за компресиран природен газ се проектират при спазване изискванията на Наредба № 6 от 2004 г. за технически правила и нормативи за

проектиране, изграждане и ползване на обектите и съоръженията за пренос, съхранение, разпределение и доставка на природен газ и на Наредбата за устройството и безопасната експлоатация на преносните и разпределителните газопроводи и на съоръженията, инсталациите и уредите за природен газ.

Раздел XXIII

Автоснабдителни станции от подклас на функционална пожарна опасност Ф5.3

Чл. 611. Автоснабдителни станции за зареждане на моторните превозни средства (МПС) с горива са:

1. бензиностанции - за светли горива (бензин и дизел);
2. газоснабдителни станции за газ пропан-бутан;
3. газоснабдителни станции за природен газ (метан);
4. (попр. - ДВ, бр. 17 от 2010 г.) комплексни автоснабдителни станции - за светли горива, пропан-бутан и природен газ.

Чл. 612. (1) Носещите конструкции на строежите на територията на автоснабдителните станции, в т.ч. на навесите и автомивките, се изграждат от строителни продукти с клас по реакция на огън не по-нисък от А2.

(2) Допуска се в обслужващите строежи на автоснабдителни станции от I или II степен на огнеустойчивост до три етажа да се устройват помещения от подкласове на функционална пожарна опасност Ф1.4, Ф3.1, Ф3.2 и Ф3.4.

(3) Автомивките на територията на автоснабдителните станции се разполагат на разстояние най-малко 5 m от съоръженията на станциите.

Чл. 613. Минималното разстояние между най-близките съоръжения на две съседни автоснабдителни станции е 20 m.

Чл. 614. За зареждане на резервоарите със светли горива, газ пропан-бутан и компресиран природен газ (при използване на газобутилкова групов инсталация) се проектират съоръжения за заземяване на автоцистерните на минимално разстояние 3 m от съоръженията.

Чл. 615. Електрическото оборудване на външните съоръжения на територията на бензиностанциите и газостанциите с изключение на местата от трета група "Експлозивна опасност" съгласно чл. 268 се проектира с минимална степен на защита IP-44.

Чл. 616. За аварийно изключване на електрозахранването се предвиждат стоп-бутони, които се разполагат на видни места до офис-касата и на всяка колонка за зареждане на МПС.

Чл. 617. Източниците за външно водоснабдяване за пожарогасене в автоснабдителните станции се проектират на разстояние не по-малко от 10 m и не повече от 50 m от съоръженията.

Раздел XXIV

Бензиностанции от подклас на функционална пожарна опасност Ф5.3

Чл. 618. Бензиностанциите в населени места се проектират с общ обем на резервоарите до 200 m³, а бензиностанциите извън населени места или на територията на стопански обекти - с обем до 400 m³. Разстоянието между съседни подземни резервоари за съхраняване на светли горива е най-малко 1 m.

Чл. 619. (1) Минималните разстояния от резервоари, отдушни тръби, шахти за отработени масла, колонки за зареждане и съоръжения за пълнене на резервоарите до съседни строежи се определят по табл. 66.

(2) Разрешава се намаляване с 50 % на разстоянията по т. 1 и 2 на табл. 66, при условие че стените на сградите по табл. 66 са без отвори и с граница на огнеустойчивост REI 120.

Таблица 66

№ по ред	Строежи	Минимално разстояние, m
1	2	3
1.	Сгради от I, II и III степен на огнеустойчивост с височина до 28 m	20
2.	Сгради с височина над 28 m	40
3.	Сгради от IV и V степен на огнеустойчивост	30
4.	Открити площадки за паркиране на автомобили	15
5.	Складове и резервоари за ЛЗТ и ГТ	50
6.	Открити складове за дървен материал, горски местности и посевни участъци	30
7.	Железопътни линии	15
8.	Трамвайни и тролейбусни линии	10
9.	Край на автомобилното платно на автомагистрала и пътища I клас от републиканската пътна мрежа	10
10.	Край на автомобилното платно на пътища и улична мрежа от други класове; пешеходни алеи и тротоари	5
11.	Въздушни електропроводни линии	1,5 пъти височината на стълба

(3) Разстоянието от обслужващите сгради на бензиностанциите до резервоарите, съоръженията за пълнене на резервоарите, шахтите за отработени масла, отдушните тръби и колонките за зареждане на МПС е най-малко 5 m, а за сгради с негорими стени без отвори - 2 m.

(4) Обемът на колонката за зареждане на МПС се приема като място от трета група "Експлозивна опасност" - зона 1, съгласно чл. 268, ал. 1, а обемът, заключен между колонката и образуващата, спусната от най-високата ѝ част към терена на разстояние 1,5 m от основата на колонката, е място от клас II-I съгласно чл. 248, ал. 1, т. 1.

(5) Разстоянието между съседни колонки за зареждане на МПС на територията на бензиностанция за светли горива е най-малко 5 m.

(6) Разстоянието от съоръженията за пълнене на резервоарите до колонките за зареждане и

ревизионните шахти към резервоарите е най-малко 5 m.

(7) Разстоянието от шахти на подземни комуникации до шахти на резервоари, съоръжения за пълнене и колонки за зареждане на МПС е най-малко 5 m.

Чл. 620. За едноетажни сгради от подклас на функционална пожарна опасност Ф5.1 се разрешава проектиране на раздавателни колонки за собствени нужди, при условие че колонките са отделени в самостоятелно помещение със стени с огнеустойчивост REI (EI) 120.

Чл. 621. Съоръжението за пълнене на резервоарите и на ревизионните шахти се изгражда с искронеобразуващи капаци от продукти с клас по реакция на огън не по-нисък от А2.

Чл. 622. Отдушните тръби на резервоарите се проектират с огнепреградители.

Чл. 623. Разрешава се проектиране на резервоари за светли горива под пътното платно на територията на автоснабдителна станция при спазване на следните условия:

1. резервоарите се проектират двустенни, като в пространството между стените им се предвижда система за контрол и сигнализация при възникване на пробив в основния резервоар;
2. резервоарите се монтират на пясъчна възглавница върху стоманобетонна плоча и се анкерират към плочата;
3. пространството между съседните резервоари, както и между резервоарите до стените на изкопа се уплътнява с пясък, земна маса или олекотен бетон;
4. резервоарите се защитават отгоре със стоманобетонна плоча, изчислена за поемане на динамичните товари от МПС; капациите на ревизионните шахти се проектират плътни, от продукти с клас по реакция на огън не по-нисък от А2.

Чл. 624. (1) Разрешава се проектирането на бензиностанции за светли горива, изградени като модулни, затворени съоръжения с надземни двустенни резервоари с общ геометричен обем до 30 m³.

(2) Минималните разстояния от модулни бензиностанции за светли горива до сгради и съоръжения, разположени на територията на автоснабдителна станция, както и до съседни сгради и съоръжения се определят при спазване на изискванията на този раздел, като те се увеличават с 25 %.

Чл. 625. (1) Тръбите за светли горива на територията на бензиностанции се проектират на дълбочина най-малко 0,5 m от нивото на терена.

(2) Тръбната разводка за бензиностанции, разположени на територията на стопански обекти, които се използват само за нуждите на съответния обект, може да се проектира надземна, като се спазват изискванията при проектиране на технологични тръбопроводи за ЛЗТ и ГТ.

(3) Наливната тръба към резервоарите, изпълнени подземно, се проектира на разстояние 0,2 m под долния ръб на тръбата към колонките за зареждане. При надземни резервоари подаването на гориво към колонките за зареждане се осъществява чрез засмукване от тръбопровод, влизащ в резервоара над горното ниво на течността.

(4) На подходящи места в бензиностанциите се проектират отводнителни канали с нефтозадържател за отвеждане на разлято гориво.

Чл. 626. Когато бензиностанциите са проектирани с ограда, тя се изгражда от продукти с клас по реакция на огън не по-нисък от А2, на разстояние най-малко 3 m от шахтите на резервоарите, отдушните тръби, колонките за зареждане и съоръженията за пълнене на резервоарите.

Раздел XXV

Газоснабдителни станции за пропан-бутан от подклас на функционална пожарна

опасност Ф5.3

Чл. 627. (1) Газоснабдителни станции за пропан-бутан се проектират с обща вместимост на подземните резервоари до 100 m³ и с максимална вместимост на подземния единичен резервоар 25 m³. Максималната обща и единична вместимост на надземните резервоари е 10 m³.

(2) При проектиране на газоснабдителни станции в райони за жилищно и обществено застрояване в урбанизираните територии максималната обща вместимост на резервоарите е 25 m³.

Чл. 628. Разрешава се проектиране на пунктове за пълнене на бутилки с пропан-бутан при спазване на разпоредбите на Наредбата за устройството, безопасната експлоатация и техническия надзор на газовите съоръжения и инсталации за втечнени въглеводородни газове.

Чл. 629. (1) Минималното разстояние между съоръженията на газоснабдителната станция (резервоарите за пропан-бутан, пунктовете за пълнене на бутилки, колонката за зареждане на МПС, предохранителната арматура, смукателните вентилационни отвори и оградата на склада) е най-малко 10 m, а до шахтите на подземни комуникации - най-малко 5 m.

(2) Разстоянието между съседни колонки за зареждане на МПС на територията на газоснабдителната станция за пропан-бутан е най-малко 5 m.

(3) Разстоянието от резервоарите, газовите колонки и пунктовете за пълнене на бутилки с пропан-бутан до обслужващата сграда е най-малко 10 m.

Чл. 630. Минималните разстояния от резервоари, газови колонки и пунктове за пълнене на бутилки с пропан-бутан до съседни строежи се определят по табл. 67.

Таблица 67

№ по ред	Съседни строежи, до които се определят разстоянията	Минимално разстояние, m
1	2	3
I.	От резервоарите на газоснабдителната станция до:	
1.	Строежи от подкласове на функционална пожарна опасност Ф1.1, Ф1.2, Ф2, Ф3 и Ф4 независимо от степента на огнеустойчивост	50
2.	Строежи от подкласове на функционална пожарна опасност Ф1.3, Ф1.4, Ф5.1 и Ф5.2 (с изключение на строежите по т. 4 и 5), както следва: а) от I, II и III степен на огнеустойчивост с височина	20 40 30

	до 28 m б) с височина над 28 m в) от IV и V степен на огнеустойчивост	
1	2	3
3.	Строежи от подклас на функционална пожарна опасност Ф5.4	40
4.	Открити складове за: а) бичен дървен материал, дървени трупи, въглища и др. б) лен, коноп, памук, сено, слама, юта, хартия, дървесни изрезки и др.	30 60
5.	Складове и резервоари за ЛЗТ и ГТ	50
6.	Горски местности и посевни участъци	30
7.	Трансформаторни подстанции и постове: а) закрити б) открити	10 20
8.	Въздушни електропроводи	не по-малко от 10 m от краен проводник
9.	Краят на автомобилното платно на автомагистрала и пътища I клас от републиканската пътна мрежа, трамвайни и вътрешнозаводски железопътни линии	20
10.	Краят на автомобилното платно на пътища и улична мрежа от други класове	10
11.	Железопътни линии за	50

	редовно движение	
12.	Открити площадки за паркиране на автомобили	15
13.	Шахти на подземни комуникации, смукателни вентилационни отвори и др.	20
II.	От колонките за зареждане на МПС и пунктовете за пълнене на бутилки с пропан-бутан до:	
14.	Сгради от I, II и III степен на огнеустойчивост с височина до 28 m	20
15.	Сгради с височина над 28 m	40
16.	Сгради от IV и V степен на огнеустойчивост	30
17.	Складове и резервоари за ЛЗТ и ГТ	50
18.	Улици, пътища, трамвайни и железопътни линии	10
19.	Шахти на подземни комуникации и смукателни вентилационни отвори	20

Чл. 631. (1) За подземни резервоари с обем до 10 m³ се разрешава разстоянията от резервоарите до обслужващата сграда, разстоянията по т. 3, 9 и 10 на табл. 67 и разстоянията от подземните резервоари до колонките за зареждане на МПС и пунктовете за пълнене на бутилки с пропан-бутан да се намаляват с 50 %.

(2) За осигуряване на разстоянията от хранващите надземни и подземни резервоари до газовите колонки, пълначните за бутилки и съседните строежи може да се проектира стена, изпълнена от продукти с клас по реакция на огън не по-нисък от А2, без отвори, с огнеустойчивост EI 120, която огражда резервоара от двете му страни. Стената се проектира с дължина, достатъчна за осигуряване на минимален хоризонтален път на евентуално изтичащ газ от резервоара до съседните строежи, на разстояния не по-малки от тези по табл. 67 и с височина, както следва:

1. за надземни резервоари - най-малко 1 m над височината на резервоарите;
2. за подземни резервоари - най-малко 1 m над съоръженията към резервоара (помпен

агрегат, фланци и др.).

Раздел XXVI

Газоснабдителни станции за природен газ от подклас на функционална пожарна опасност Ф5.3

Чл. 632. Газоснабдителни станции за природен газ (метанстанции за зареждане на МПС) се изграждат в урбанизираните територии и извън тях.

Чл. 633. Общият максимално допустим геометричен обем на бутилковите групи за природен газ на територията на метанстанцията е до 20 m³.

Чл. 634. (1) Минималните разстояния от бутилковата група (когато газоснабдителната станция за природен газ не се захранва от газопреносната мрежа), компресорният модул за природен газ, колонките за зареждане на МПС, площадките за стационаране на мобилна платформа с газобутилкова инсталация за природен газ и изпускателните тръби от предпазната и защитната арматура до съседните строежи се определят по табл. 68.

(2) Минималните разстояния от бутилковата група (когато газоснабдителната станция за природен газ се захранва от газопреносната мрежа), компресорният модул за природен газ, колонките за зареждане на МПС, площадките за стационаране на мобилна платформа с газобутилкова инсталация за природен газ и изпускателните тръби от предохранителната арматура до съседните строежи може да се намаляват с 50 % по табл. 68, с изключение на разстоянията по т. 7, 8, 9, 10, 11, 12 и 13 на табл. 68.

Таблица 68

№ по ред	Съседни строежи, до които се определят разстоянията	Минимално разстояние, m
1	2	3
1.	Строежи от подкласове на функционална пожарна опасност Ф1.1, Ф1.2, Ф2, Ф3 и Ф4 независимо от степента на огнеустойчивост	50
1	2	3
2.	Строежи от подкласове на функционална пожарна опасност Ф1.3, Ф1.4, Ф5.1 и Ф5.2 (с изключение на строежите по т. 4 и 5): а) от I, II и III степен на огнеустойчивост с височина до 28 m б) с височина над 28 m в) от IV и V степен на огнеустойчивост	20 40 30

3.	Строежи от подклас на функционална пожарна опасност Ф5.4	30
4.	Открити складове за бичен дървен материал, дървени трупи, въглища, лен, коноп, памук, сено, слама, юта, хартия, дървесни изрезки и др.	30
5.	Складове и резервоари за ЛЗТ и ГТ	50
6.	Горски местности и посевни участъци	30
7.	Трансформаторни подстанции и постове: а) закрити б) открити	10 20
8.	Въздушни електропроводи	не по-малко от 10 m от крайния проводник
9.	Крайт на автомобилното платно на автомагистрала и пътища I клас от републиканската пътна мрежа, трамвайни и вътрешнозаводски железопътни линии	20
10.	Крайт на автомобилното платно на пътища и улична мрежа от други класове; пешеходни алеи и тротоари	10
11.	Железопътни линии за редовно движение	30
12.	Открити площадки за паркиране на автомобили	15
13.	Шахти на подземни	5

	комуникации, смука- телни вентилационни отвори и др.	
--	--	--

Чл. 635. Площадката, предвидена за стационаране на мобилни платформи с газобутилкова инсталация за природен газ, се защитава по цялата дължина от двете страни на платформата със стоманобетонни стени с дебелина в най-тесната им част не по-малка от 0,3 m и с височина не по-малка от 3,5 m.

Чл. 636. (1) Когато газоснабдителната станция за природен газ не се охранява (зарежда) от газопреносната мрежа, минималните разстояния между компресорния модул за природен газ, обслужващата сграда на газоснабдителната станция за природен газ, колонката за зареждане на МПС, площадките за стационаране на мобилна платформа с газобутилкова инсталация за природен газ и изпускателните тръби от предохранителната арматура за отвеждане на природен газ са най-малко 10 m.

(2) Разстоянието между съседни колонки за зареждане на МПС на територията на газоснабдителната станция за природен газ е най-малко 5 m.

(3) Разстоянието от съоръженията по ал. 1 до оградата на газоснабдителната станция за природен газ е 5 m.

Раздел XXVII

Комплексни автоснабдителни станции (за светли горива, пропан-бутан и природен газ) от подклас на функционална пожарна опасност Ф5.3

(Загл. попр. - ДВ, бр. 17 от 2010 г.)

Чл. 637. Комплексните автоснабдителни станции за пропан-бутан, природен газ и светли горива се изграждат в урбанизираните територии и извън тях.

Чл. 638. Общият максимално допустим геометричен обем на съоръженията за съхраняване на горива на територията на комплексната автоснабдителна станция се определя при спазване на съответните допустими обеми на резервоарите и бутилковите инсталации за природен газ съгласно чл. 618, 627 и 633.

Чл. 639. (1) Минималните разстояния от резервоарите, отдушните тръби, шахтите за отработени масла, съоръженията за пълнене на резервоарите, пунктовете за пълнене на бутилки с пропан-бутан, бутилковата група за природен газ, компресорният модул за природен газ, колонките за зареждане на МПС, площадките за стационаране на мобилна платформа с газобутилкова инсталация за природен газ и изпускателните тръби от предохранителната арматура до съседните строежи се определят в зависимост от типа на съоръженията по табл. 66, 67 и 68.

(2) Когато колонките за зареждане на МПС са комбинирани (за светли горива и за газ пропан-бутан), при определяне на минималните разстояния по ал. 1 се отчита по-голямото разстояние от определеното по табл. 66 и 67.

Чл. 640. Минималните разстояния между съоръженията на територията на комплексната автоснабдителна станция се определят по табл. 69.

Таблица 69

№	Сгради и съоръжения на	Резервоари (подземни) за	Надземни резервоари за	Подземни или приравнени	Бутилкова група за	Площадка за мобилна	Компресор за природ	Колонка за зареждане на	Обслужваща сграда	Шахти на подземни	Ограда на комплексната
---	------------------------	--------------------------	------------------------	-------------------------	--------------------	---------------------	---------------------	-------------------------	-------------------	-------------------	------------------------

	територията на комплексната автоснабдителна станция	светли горива	пропан-бутан	към подземни резервоари за пропан-бутан с обем не повече от 10 m ³	природен газ	платформа с газобутилковата инсталация за природен газ	ен газ	МПС		комуникации	автоснабдителна станция
1	2	3	4	5	6	7	8	9	10	11	12
1.	Резервоари (подземни) за светли горива	0,5	диаметър на по-големия резервоар	0,5	5	5	5	5	съгл. чл. 619	1	3
2.	Надземни резервоари за пропан-бутан	диаметър на по-големия резервоар	чл. 590 табл. 56	диаметър на по-големия резервоар	5	5	5	5	15	5	10
3.	Подземни или приравнени към подземни резервоари за пропан-бутан с обем не повече от 10 m ³	0,5	2	0,5	5	5	5	5	7,5	5	10

4.	Бутилк ова група за природ ен газ	5	5	5	-	-	-	5	15	1	10
5.	Площа дка за мобил на платфо рма с газобут илкова инстал ация за природ ен газ	5	5	5	-	-	-	5	15	1	10
6.	Пункто ве за зарещд ане на бутилк и с пропан -бутан	5	5	5	5	5	5	10	15	5	10
7.	Съоръ жения за пълнен е на резерв оарите за светли горива	1,5	5	5	5	5	5	5	СЪГЛ. чл. 619	5	3
8.	Колонк а за зарещд ане на МПС	-	10	5	5	5	5	5	СЪГЛ. чл. 619, 634 и 636	СЪГЛ. чл. 634	СЪГЛ.ЧЛ . 629, 634 и 639

Раздел XXVIII

Строежи от подклас на функционална пожарна опасност Ф5.4

Чл. 641. Животновъдните сгради и сградите за съхраняване на груб и концентриран фураж се приравняват към категория по пожарна опасност Ф5В, а останалите селскостопански сгради или помещения - към съответната категория, съобразно характера на производството и степента на пожарна опасност на материалите в тях.

Чл. 642. (1) Застроената площ между брандмауерите на селскостопански сгради и съоръжения, както и разстоянията до околните сгради се определят съответно по табл. 6 и 39.

(2) Разстоянията от селскостопански сгради и съоръжения до иглолистни и широколистни горски масиви са съответно най-малко 50 и 20 m, а до железопътни линии за редовно и маневрено движение - най-малко 20 m.

Чл. 643. При проектиране на закрити складове за селскостопанска продукция допустимата застроена площ между брандмауерите е, както следва:

1. за складове от I и II степен на огнеустойчивост - 3000 m²;
2. за складове от III степен на огнеустойчивост - 1500 m²;
3. за складове от IV и V степен на огнеустойчивост и за складове от незащитени метални конструкции - 1000 m².

Чл. 644. (1) Лен, коноп и други технически култури на стебла се съхраняват на купи с размери 60 x 7 m и с височина до 8 m. Две купи образуват една група, като разстоянието между тях е най-малко 15 m, разстоянието между групите по дългите им страни - най-малко 25 m, разстоянието по челните им страни - най-малко 15 m, и между дългите и челните страни - най-малко 20 m.

(2) Разрешава се съхраняване на технически култури и груб фураж в открити складове навесен тип от I и II степен на огнеустойчивост и от метални незащитени конструкции със застроена площ до 1000 m².

Чл. 645. (1) Брандмауерите и пожарозащитните стени в селскостопански сгради от III, IV и V степен на огнеустойчивост се проектират така, че да пресичат вертикално всички конструктивни елементи на покривната конструкция, изпълнени от продукти с класове по реакция на огън В - F. Брандмауерите и пожарозащитните стени в селскостопански сгради от III, IV и V степен на огнеустойчивост отстоят на най-малко 0,3 m от покриви - при покривни конструкции, изпълнени от продукти с клас по реакция на огън не по-нисък от А2, както и на най-малко 0,6 m - при покривни конструкции, изпълнени от продукти с класове по реакция на огън В - F, и най-малко на 0,3 m от външни стени и стрехи, изпълнени от продукти с класове по реакция на огън В - F.

(2) Помещения от различни категории по пожарна опасност се отделят с пожарозащитни стени или се приемат изискванията за по-високата категория по пожарна опасност.

Чл. 646. В отделни помещения на животновъдни сгради или в помещения, пристроени към тях, се допуска съхраняване на обемист фураж (сено, слама и др.), както следва:

1. до 30 t - в сгради от I и II степен на огнеустойчивост;
2. до 20 t - в сгради от III степен на огнеустойчивост (закрит или навесен тип) и в сгради за свободно отглеждане на животни от IV и V степен на огнеустойчивост (навесен тип) при максимална застроена площ между брандмауерите до 600 m²; разстоянията между животновъдните и останалите сгради в стопанския двор по табл. 39 се увеличават с 25 %;
3. до 10 t - в закрити сгради от IV и V степен на огнеустойчивост с максимална застроена площ между брандмауерите до 450 m² (в планински райони).

Чл. 647. В таванските етажи на животновъдни сгради се допуска съхраняване на обемист фураж (сено, слама и др.) при следните условия:

1. покривното покритие и междуетажната таванска конструкция са проектирани от продукти с клас по реакция на огън не по-нисък от А2; разрешават се тавански конструкции от продукти с класове по реакция на огън В - F, при условие че са защитени двустранно с продукти с клас по реакция на огън не по-нисък от А2 и с огнеустойчивост най-малко 60 min;
2. преминаващите през таванските етажи вентилационни канали са изпълнени от продукти с клас по реакция на огън не по-нисък от А2;
3. преминаващите през таванските етажи електрически кабели и проводници са защитени от механични увреждания (посредством тръби от продукти с клас по реакция на огън не по-нисък от А2 и др.);
4. не са предвидени стълбища, свързващи животновъдните и другите помещения с таванските етажи; таванските етажи на тези сгради се проектират с достъп само отвън.

Чл. 648. (1) Помещенията за животновъдите, хранителните кухни и др., в които се използва огън, се устройват в подветрените страни на животновъдните сгради и се отделят от помещенията за животни с брандмауери, като комините се предвиждат извън помещенията на животновъдните сгради.

(2) Не се разрешава устройването на помещенията по ал. 1 в животновъдни сгради от IV и V степен на огнеустойчивост с покривни покрития, изпълнени от продукти с класове по реакция на огън В - F. Помещенията се предвиждат отделно на разстояние най-малко 16 m от животновъдните сгради.

Чл. 649. Хранителни кухни и фуражомелачки в една сграда се проектират с комин, отстоящ най-малко на 2 m над циклонния прахозадържател, на разстояние не по-малко от 10 m от него.

Чл. 650. (1) Минималните разстояния от открити и закрити складове за груб фураж (сено, слама и др.), работилници за основен ремонт и сгради от подкласове на функционална пожарна опасност Ф1.3 и Ф1.4 до животновъдни и спомагателни строежи се определят по табл. 70.

Таблица 70

№ по ред	Обекти, от които се мери разстоянието	Минимални разстояния в m до:			
		животновъдни и спомагателни сгради от категории по пожарна опасност Ф5В, Ф5Г и Ф5Д със степен на огнеустойчивост:			складове и спомагателни сгради от категории по пожарна опасност Ф5А и Ф5Б
		I и II	III	IV и V	
1.	Открити складове за груб фураж (сено, слама, царевичак,	15	20	30	40

	фий, стебла от лен, коноп и др.)				
2.	Закрити складове за груб фураж (сено, слама, царевичак, фий, стебла от лен, коноп и др.)	5	8	10	20
3.	Работилници за ремонт на селскостопанска техника	5	8	10	20
4.	Сгради от подкласове на функционална пожарна опасност Ф1.3 и Ф1.4	15	20	30	40

(2) Минималните разстояния от открити складове за груб фураж до съседни обекти се определят, както следва:

1. до железопътни линии за редовно движение и маневрени линии в районите на гарите - 50 m;
2. до вътрешнозаводски железопътни линии - 30 m;
3. до пътища от републиканската пътна мрежа - 10 m;
4. до горски масиви - на 50 m;
5. до въздушни електропроводи - 10 m от крайния проводник.

(3) Разстоянията от складовете по табл. 70 до други складове за горими материали, включително от сеновали с вместимост над 200 t фураж, се приемат както до сгради от IV и V степен на огнеустойчивост.

(4) Силажните ями и площадки се проектират извън площадките за груб фураж на разстояние най-малко 8 m от купите.

(5) Площадките за складиране на груб фураж се ограждат с телена мрежа на разстояние най-малко 5 m от купите.

(6) Складовете от навесен тип за обемист фураж се приравняват към откритите складове.

Чл. 651. (1) В селскостопански сгради с помещения за отглеждане на животни с площ, по-голяма от 300 m², се предвиждат най-малко два разсредоточени изхода за евакуация на животните.

(2) Помещенията по ал. 1 се проектират с врати, които се отварят по посока на евакуацията.

(3) За евакуация на животните при пожар се предвиждат механизми за груповото им освобождаване.

Чл. 652. Слънчевите тютюневи сушилни се приравняват към производства от категория Ф5В, като степента им на огнеустойчивост, броят на етажите и застроената им площ се определят по табл. 6.

Чл. 653. (1) Огневи сушилни (за тютюн, памук и др.) се проектират в сгради от I или II степен на огнеустойчивост и на разстояние от съседни сгради и съоръжения съгласно табл. 70.

(2) Разрешава се проектиране на огневи сушилни в сгради от III степен на огнеустойчивост, при условие че помещенията на сушилните са изградени от продукти с клас по реакция на огън не по-нисък от A2 и нямат отвори към съседните помещения.

(3) Отворите между сушилните камери и топлинните агрегати се защитават с капади, изпълнени от продукти с клас по реакция на огън не по-нисък от A2, и с огнеустойчивост най-малко EI 30.

(4) Манипулационните помещения се отделят от останалите помещения на сушилнята със стени, изпълнени от продукти с клас по реакция на огън не по-нисък от A2, и с огнеустойчивост най-малко REI (EI) 150.

Чл. 654. (1) Към сушилните за сенно, люцерново, слънчогледово и други брашна се проектират карантинни помещения за 48-часово производство на сушилните инсталации от I или II степен на огнеустойчивост.

(2) Карантинните помещения по ал. 1 се проектират с врати, изпълнени от продукти с клас по реакция на огън не по-нисък от A2, и с огнеустойчивост най-малко EI 60.

Чл. 655. (1) Складовете за съхраняване на минерални торове се проектират едноетажни, без тавански помещения, най-малко от II степен на огнеустойчивост - за амониева селитра, и най-малко от III степен на огнеустойчивост - за други видове торове.

(2) Разрешава се проектиране на складове за минерални торове в едноетажни сгради с друго предназначение, при условие че са отделени от останалите помещения с брандмауери.

(3) Подовете и стените на складовете за минерални торове се изграждат влагозащитени от продукти с клас по реакция на огън не по-нисък от A2.

(4) Допуска се съхраняване на амониева селитра в торби в складове с обща вместимост не по-голяма от 3600 t при максимална вместимост на отделните помещения до 1200 t.

(5) Складовите помещения с площ над 300 m² се проектират най-малко с два самостоятелни разсредоточени изхода и с прозорци на северната фасада на помещението.

(6) Амониевата селитра се складира на фигури до 100 t с височина не повече от 10 реда. Разстоянието между отделните фигури е най-малко 2 m.

Глава шестнадесета

ГАРАЖИ

Чл. 656. (1) Степента на огнеустойчивост на гаражите в зависимост от полезната им площ се определя по табл. 71.

Таблица 71

Степен на огнеустойчивост на гаража	Полезна площ на гаража, m ²
I	над 2000

II	от 500 до 2000
III	от 200 до 500
IV	от 100 до 200
V	до 100

(2) Допуска се изграждането на самостоятелни гаражи с два и повече етажа от незащитени стоманени конструкции при спазване на следните изисквания:

1. максимален брой на етажите - 3;
2. максимална етажна площ - 1000 m²;
3. четиристранно разкрити ограждащи стени с площ на отворите във вертикалните стени на етажа не по-малко от 90 % от площта на околната повърхност на етажа;
4. разстояние между автомобилите - не по-малко от 0,9 m;
5. стълбищната клетка се отделя от обема на гаража със стени с огнеустойчивост REI 90 и с огнеустойчиви самозатварящи се врати с огнеустойчивост EI 60.

Чл. 657. Гаражите с повече от един надземен етаж и подземните гаражи се проектират от I или II степен на огнеустойчивост.

Чл. 658. В зависимост от полезната им площ гаражите са разделят на пожарни сектори, както следва:

1. открити гаражи - над 7000 m²;
2. закрити гаражи - над 5000 m²;
3. автоматични гаражи - с брутен обем над 6000 m³.

Чл. 659. (1) Гаражите се проектират с рампи на всеки етаж в зависимост от полезната площ на гаража, както следва:

1. до 2000 m² - най-малко една двулентова рампа;
2. от 2000 до 8000 m² - най-малко една двулентова и една еднолентова рампа, които се разполагат разсредоточено;
3. над 8000 m² - най-малко две двулентови рампи, които се разполагат разсредоточено.

(2) Рампите се отделят от гаражните помещения по етажите със стени с огнеустойчивост най-малко REI 90 и с врати с огнеустойчивост най-малко EI 60.

(3) Разрешава се проектиране на гаражи без рампите по ал. 1, ако се предвидят постоянно работещи асансьори за вертикално и хоризонтално пренасяне на автомобилите, захранени от два взаимнонезависими електрически източника. Всеки асансьор в стационарната шахта се предвижда да обслужва до 100, а в подвижната шахта - до 200 автомобила.

Чл. 660. (1) От всеки етаж на гараж се осигуряват най-малко два разсредоточени евакуационни изхода, водещи непосредствено навън или в евакуационни стълбища, единият от които може да минава през рампата.

(2) Евакуационните изходи са достъпни, когато:

1. вратите между пожарните сектори са затворени;
2. вратите за евакуация, отделящи рампите, са затворени.

(3) За евакуация от гаражи се определя следният норматив: едно МПС за двама човека.

Чл. 661. Когато рампите и пътните ленти за влизане и излизане от големи гаражи се използват като част от евакуационните пътища, се предвижда пешеходна лента с ширина най-малко 0,8 m, разположена по-високо от пътните ленти или отделена от тях с

парапет.

Чл. 662. Когато гаражите се разполагат в сгради с друго предназначение, те се отделят от съседните помещения посредством стени с граница на огнеустойчивост най-малко EI 120. Гаражът и помещението се свързват с преддверие със стени с граница на огнеустойчивост EI 90 и с врати с граница на огнеустойчивост EI 60.

Чл. 663. В затворени гаражи за повече от пет МПС се предвиждат вентилационни системи за отвеждане на дима и топлината при спазване изискванията на глава девета.

Чл. 664. (Попр. - ДВ, бр. 17 от 2010 г.) В затворени гаражи за строежи от класове по функционална пожарна опасност Ф1.1, Ф1.2, Ф2, Ф3, Ф4 и Ф5.2 се проектират зони за МПС с газови уредби и се осигуряват с газсигнализаторна система, която включва аварийна вентилационна инсталация при достигане на не повече от 20 % от стойността на ДКГВ на възможната взривоопасна смес.

Чл. 665. (1) Гариране и паркиране на автобуси и камиони се предвижда на групи по 80 автобуса или камиона и на подгрупи по 20 автобуса или камиона.

(2) Разстоянието между отделните групи по ал. 1 е най-малко 15 m, между подгрупите - най-малко 6 m, а между отделните автобуси или камиони в подгрупата - най-малко 2 m. Забележки:

1. Огнеустойчивостта на строителните конструкции, елементи и изделия, които не са дадени в приложението, се определя чрез изпитване по съответните стандарти (БДС, БДС EN или БДС ISO).

ДОПЪЛНИТЕЛНА РАЗПОРЕДБА

§ 1. По смисъла на наредбата:

1. "Пасивни мерки" са мерките за пожарна защита при проектиране, изграждане и експлоатация на строежите, с които се осигурява запазване на носещата способност и на устойчивостта на конструкцията и се ограничава разпространяването на пожари.
2. "Активни мерки" са мерките за защита, с които като допълнение на пасивните мерки се повишава пожарната безопасност на строежите.
3. "Гаражи" са сгради или части от тях, предназначени за паркиране на МПС.
4. "Отворени гаражи" са гаражи, при които:
 - а) две от срещуположните външни стени са отворени, като площта им е не по-малка от една втора от общата площ на външните стени и разстоянието между тях е не по-голямо от 70 метра;
 - б) две от съседните им стени са изцяло отворени, като разстоянието от тях до срещуположните им външни стени е не по-голямо от 30 метра.
5. "Затворени гаражи" са гаражи, които не отговарят на изискванията за отворени гаражи.
6. "Автоматични гаражи" са гаражи без движение на хора, в които моторните превозни средства се транспортират от входа на гаража до местата за паркиране и от там до изхода с механични транспортни инсталации.
7. "Място за паркиране" е площта, необходима за поставяне на моторното превозно средство в гараж.
8. "Полезна площ на гаража" е сумата от всички площи на местата за паркиране и площи за движение на моторни превозни средства и хора.
9. "Евакуационен участък" е част от евакуационния път, при който няма промяна на широчината на пътя, вида на пътя (хоризонтален-наклонен и обратно) и броя на евакуиращите се.
10. "Лесноразрушаващи се строителни елементи" са елементи на сградата, които се разрушават при налягане не по-голямо от 0,5 kPa.

ПРЕХОДНИ И ЗАКЛЮЧИТЕЛНИ РАЗПОРЕДБИ

§ 2. Наредбата се издава на основание чл. 167в, ал. 2 ЗМВР и чл. 169, ал. 4 ЗУТ.

§ 3. Директорът на ГДПБС - МВР определя със заповед правилата за работа на експертния съвет по чл. 7, ал. 2, в който участват представители на Министерството на регионалното развитие и благоустройството.

§ 4. Контролът по изпълнение на наредбата се осъществява от органите за държавен противопожарен контрол съгласно ЗМВР и от контролните органи по реда на ЗУТ.

§ 5. За нарушения на наредбата се прилагат административнонаказателните разпоредби на ЗУТ, на ЗМВР и на Закона за административните нарушения и наказания, освен ако по реда на друг закон не се предвижда по-тежко наказание.

§ 6. Указания по прилагане на наредбата дава директорът на ГДПБС - МВР, съгласувано с министъра на регионалното развитие и благоустройството.

§ 7. Камарата на архитектите и Камарата на инженерите в инвестиционното проектиране в съответствие с чл. 5, т. 11 от Закона за Камарите на архитектите и инженерите в инвестиционното проектиране организират и провеждат курсове в областта на строително-техническите правила и норми за осигуряване на пожарна безопасност на строежите по програма, утвърдена от министъра на вътрешните работи или директора на ГДПБС - МВР и министъра на регионалното развитие и благоустройството.

§ 8. Тази наредба отменя Наредба № 2 за противопожарните строително-технически норми (обн., ДВ, бр. 58 от 1987 г.; изм. и доп., бр. 3 от 1994 г.).

§ 9. Наредбата влиза в сила шест месеца след обнародването ѝ в "Държавен вестник".

§ 10. В чл. 3 от Наредба № 4 от 2001 г. за обхвата и съдържанието на инвестиционните проекти (ДВ, бр. 51 от 2001 г.) се правят следните изменения и допълнения:

1. Създава се нова т. 5:

"5. част пожарна безопасност, чийто обхват и съдържание са определени съгласно приложение № 3 от Наредбата за строително-технически правила и норми за осигуряване на безопасност при пожар;"

2. Досегашните т. 5, 6, 7 и 8 стават съответно т. 6, 7, 8 и 9.

Приложение № 1

към чл. 3, ал. 1

(Попр. - ДВ, бр. 17 от 2010 г.)

Системи за пожароизвестяване и пожарогасене в зависимост от функционалната пожарна опасност на строежите

№ по ред	Сгради, помещения или съоръжения	Пожароизвестяване	Пожарогасене
1	2	3	4
1.	Производствени сгради, помещения и съоръжения от клас Ф5:		
1.1.	За производство и преработка на ГГ – от категория Ф5А		

	а) открити	Бутонни известители	Не се изисква
	б) закрити	С площ, по-голяма от 300 m ² – автоматично и ръчно	С площ, по-голяма от 500 m ² – автоматично или ръчно
1.2.	За производство и преработка на каучук, смоли, пластмаси, химични влакна; сгради, помещения и съоръжения на хранително-вкусовата, фуражната, фармацевтичната промишленост и битовата химия:		
	а) при производства от категории Ф5А и Ф5Б	С площ, по-голяма от 300 m ² – автоматично и ръчно	С площ, по-голяма от 500 m ² – автоматично или ръчно
	б) при производства от категория Ф5В	С площ, по-голяма от 700 m ² – автоматично и ръчно	С площ, по-голяма от 1000 m ² – автоматично
	в) за съоръжения за термична обработка (пържене) на изделия от хранително-вкусовата промишленост и др. от категория Ф5Г	Не се изисква	С вместимост на съоръжението над 50 l – локално
1.3.	Сгради, помещения и съоръжения, в които използваните вещества и продукти се възпламеняват при контакт с вода или окислители, от категория Ф5А		
	С площ, по-голяма от 400 m ² – автоматично и ръчно	Не се изисква	
1.4.	За открито (извънкамерно) боядисване, шприцоване, полиране,	С площ, по-голяма от 300 m ² – автоматично и ръчно	С площ, по-голяма от 500 m ² – автоматично

	заливане с леснозапалими бои и лакове и за сушене – от категория Ф5Б		
1.5.	Бояджийски вани, камери и сушилни – от категория Ф5А	Не се изисква	Локално за съоръжението – автоматично или ръчно
1.6.	Помпени помещения за ГГ, ЛЗТ и ГТ от категория Ф5А	С площ, по-голяма от 100 m ² – автоматично и ръчно	С площ, по-голяма от 300 m ² – автоматично
1.7.	За целулоид и целулоидни изделия – от категория Ф5Б	Не се изисква	С площ, по-голяма от 100 m ² – автоматично дренчно
1.8.	Батажни, за омаганяване, даражни, прашни камери от категория Ф5В	С площ, по-голяма от 300 m ² – автоматично и ръчно	С площ, по-голяма от 750 m ² – автоматично
1.9.	Предачни, тъкачни и други подобни цехове в текстилната промишленост от категория Ф5В	С площ, по-голяма от 500 m ² – автоматично и ръчно	С площ, по-голяма от 1000 m ² – автоматично
1.10.	За производство на облекло, галантерия, обувки, кожени и кожухарски изделия – от категория Ф5В	С площ, по-голяма от 500 m ² – автоматично и ръчно	С площ, по-голяма от 1500 m ² – автоматично
1.11.	За производство или обработка на изделия от дърво и дървесни продукти (мебели, шперплат, плоскости от дървесни частици и др.) – от категория Ф5В	С площ, по-голяма от 750 m ² – автоматично и ръчно	С площ, по-голяма от 1500 m ² – автоматично
1.12.	За обработка на тютюн и за производство на	С площ, по-голяма от 500 m ² –	С площ, по-голяма от 1000 m ² – автоматично

	цигари; за обработка на билки – от категория Ф5В	автоматично и ръчно	
1.13.	С маслени вани за закаляване – от категория Ф5В	Не се изисква	С обем на ваната над 5 m ³ – локално
1.14.	Маслоподвали от категория Ф5В	С обем до 500 m ³ – автоматично и ръчно	С обем над 500 m ³ – автоматично
1.15.	Транспортни естакади и галерии за транспортиране на горими насипни материали от категория Ф5В	Не се изисква	Водна завеса в местата на присъединяването им към сградите
1.16.	За опаковка и експедиция на:		
	а) продукти с клас по реакция на огън от С до F – от категория Ф5В	Както за съответното производство	Както за съответното производство
	б) продукти с клас по реакция на огън А1, А2 и В в опаковка от продукти с класове по реакция на огън от С до F – от категория Ф5В	С площ, по-голяма от 1500 m ² – автоматично и ръчно	С площ, по-голяма от 2000 m ² – автоматично
	в) продукти по т. „а“ и „б“ в подземните етажи на сгради и помещения от категория Ф5В	Както за съответното производство, като допустимите площи и обеми се намаляват с 30 %	Както за съответното производство, като допустимите площи и обеми се намаляват с 30 %
1.17.	Печатници и книгоезници от категория Ф5В	С площ, по-голяма от 500 m ² – автоматично и ръчно	С площ, по-голяма от 1000 m ² – автоматично
1.18.	Високи	За всички групи –	За всички групи –

	производствени сгради автоматично и ръчно от категория Ф5		автоматично
1.19.	За производство, монтаж и ремонт на електронни изделия – от категория Ф5В	С площ, по-голяма от 100 m ² – автоматично и ръчно	За машина, съоръжение, работно място – локално (автоматично или ръчно)
1.20.	Пристани и сухи докове	Не се изисква	Конкретно за всеки обект – автоматично или ръчно
1.21.	Проходими кабелни тунели, полуетажи и шахти на:		
	а) атомни и топлоелектрически централи от категория Ф5В	Не се изисква	Независимо от мощността – автоматично
	б) водноелектрически централи от категория Ф5В	Не се изисква	С обща мощност над 1000 MW – автоматично
	в) подстанции от категория Ф5В	Не се изисква	400 kV и повече – автоматично
1.22.	Трансформатори от категория Ф5В	Не се изисква	400 kV и повече или с 220 kV и повече и с 200 MVA и повече – автоматично
1.23.	Цехови проходими кабелни тунели от категория Ф5В	Не се изисква	С над 100 m дължина – автоматично
1.24.	(Попр. – ДВ, бр. 17 от 2010 г.) Кабелни етажи или полуетажи в производствени предприятия от категория Ф5В	Не се изисква	С площ, по-голяма от 100 m ² – автоматично
1.25.	(Попр. – ДВ, бр. 17 от 2010 г.) Реактори	Не се изисква	С над 400 kV – автоматично

1.26.	(Попр. – ДВ, бр. 17 от 2010 г.) За железопътен транспорт:	а) електровози	Независимо от площта Обемно с ръчен пуск – автоматично и ръчно
		б) дизелови магистрални локомотиви	Независимо от площта Обемно с ръчен пуск – автоматично и ръчно
2.	Общественообслужващи сгради от класове Ф1 – Ф4		
2.1.	Сгради на централните и териториалните органи на изпълнителната власт: сградите на Народното събрание, Президентството, Министерския съвет, на министерствата и техните регионални структури, общински сгради в населени места – от подклас Ф3.4	Навсякъде, с изключение на санитарно-хигиенните помещения – автоматично и ръчно	Не се изисква
2.2.	Сгради за обществено обслужване в областта на здравеопазването повече от два етажа и лечебни заведения за болнична помощ (болници) с над 50 легла – от подклас Ф3.4	Навсякъде, с изключение на санитарно-хигиенните помещения – автоматично и ръчно	Не се изисква
2.3.	Сгради за обществено обслужване в областта на образованието: детски ясли и градини с площ 400 m ² – от	Навсякъде, с изключение на санитарно-хигиенните помещения – автоматично и ръчно	Не се изисква

подклас Ф1.1

- 2.4. Сгради за обществено обслужване в областта на образованието: учебни заведения и научни институти, в които в пиковите часове на денонощието пребивават едновременно повече от 300 човека – от подклас Ф4.1
- Навсякъде, с изключение на санитарно-хигиенните помещения – автоматично и ръчно
- Не се изисква
- 2.5. Сгради за обществено обслужване в областта на хотелиерството и услугите: общежития, хотели, мотели, планински хижи, почивни домове, ваканционни бунгала с над 100 места – от подклас Ф1.2
- Навсякъде, с изключение на санитарно-хигиенните помещения – автоматично и ръчно
- Не се изисква
- 2.6. Помещения в сгради за обществено обслужване: за обществено хранене (ресторанти и др.п.) от подклас Ф3.2, хотели, в сгради за спорт и развлечения – от подклас Ф.2.2
- а) с площ, по-голяма от 500 m²
- Навсякъде, с изключение на санитарно-хигиенните помещения – автоматично и ръчно
- Не се изисква
- б) разположени в подземни етажи с площ, по-голяма от 300 m²
- Навсякъде, с изключение на санитарно-хигиенните помещения – автоматично и ръчно
- Не се изисква

2.7.	Сгради за обществено обслужване в областта на търговията и услугите (търговски центрове, магазини и др.п. за обслужване на клиенти) – от подклас Ф3.1	С площ, по-голяма от 500 m ² – автоматично и ръчно	С площ, по-голяма от 1500 m ² – автоматично
2.8.	Обекти за електронна техника:		
	а) зали и помещения за електронна техника за обобщаване, обработка и съхранение на информация, ползвана от институциите по т.2.1. – от подклас Ф3.4	Независимо от площта – автоматично и ръчно	Обемно – с автоматичен и ръчен пуск
	б) зали и помещения за електронна техника и компютърни зали с изключение на залите и помещенията по буква „а“ с площ, по-голяма от 50 m ²	Независимо от площта – автоматично и ръчно	Не се изисква
2.9.	Високи сгради:		
	а) общественообслужващи сгради – от класове Ф1, Ф3 и Ф4	За всички групи, навсякъде, с изключение на санитарно-хигиенните помещения – автоматично и ръчно	За II и III група – навсякъде, за I група – в подземните етажи – автоматично
	б) производствени сгради – от клас Ф5	За всички групи, навсякъде, с изключение на санитарно-хигиенните помещения – автоматично и ръчно	За всички групи, навсякъде, с изключение на санитарно-хигиенните помещения – автоматично
	в) жилищни сгради – от клас Ф1	За всички групи с вътрешни стълбища, за	Не се изисква

III група –
автоматично и ръчно

- | | | | |
|-------|---|---|---|
| 2.10. | Сгради за обществено обслужване в областта на културата и изкуството: кинозали, концертни, оперни, театрални и др. зали, спортни сгради, многофункционални зали с културно-просветно предназначение и др.п. – от класове Ф2 и Ф3 | Със зали с повече от 50 места – автоматично и ръчно | Не се изисква |
| 2.11. | Сцени на театрални зали, кинозали, многофункционални зали с културно-просветно предназначение и др.п. – от класове Ф2 и Ф3 | С повече от 50 места в залата – автоматично и ръчно | За зали от 200 до 800 места – водна дренчерна завеса на отвора на сцената към залата; за зали с повече от 800 места – спринклерна инсталация за джобовете и автоматична дренчерна инсталация за сцената |
| 2.12. | Сгради за обществено обслужване в областта на културата и изкуството: музеи, художествени галерии, многофункционални зали с културно-просветно предназначение, спортни зали и сгради, панаирни палати и сгради – архитектурни и културни паметници – от класове Ф2 и Ф3 | С разгъната застроена площ, по-голяма от 300 m ² – автоматично и ръчно | Не се изисква |
| 2.13. | Сгради за обществено обслужване в областта на културата и изкуството: | С площ, по-голяма от 100 m ² – автоматично и ръчно | С площ, по-голяма от 500 m ² – автоматично |

	библиотеки, читалища, книгохранилища, архивохранилища – от подклас Ф2.1		
2.14.	Студия – от подклас Ф4.2:		
	а) кино-, видео- и аудиостудия	С площ, по-голяма от 200 m ² – автоматично и ръчно	С площ, по-голяма от 500 m ² – автоматично
	б) телевизионни студия	С площ, по-голяма от 100 m ² – автоматично и ръчно	С площ, по-голяма от 300 m ² – автоматично
2.15.	Хранилища за лентови, дискови и други видео- и звуконосители – от категория Ф5В	С площ, по-голяма от 50 m ² – автоматично и ръчно	С площ, по-голяма от 100 m ² – автоматично
2.16.	Телевизионни и радиопредавателни помещения – от подклас Ф4.2	С площ, по-голяма от 50 m ² – автоматично и ръчно	С площ, по-голяма от 100 m ² – автоматично
2.17.	Зали и помещения за телекомуникационни съоръжения – от подклас Ф4.2	Независимо от площта – автоматично и ръчно	С площ, по-голяма от 100 m ² – автоматично
2.18.	Надземни едноетажни затворени гаражи (подклас Ф5.2), както и такива, включени в партера на сгради с друго предназначение	С площ над 1000 m ² – автоматично и ръчно	С площ над 7000 m ² – автоматично
2.18“.	Подземни едноетажни гаражи (подклас Ф5.2) – самостоятелни или включени в обема на сгради с друго предназначение	С площ над 700 m ² – автоматично и ръчно	С площ над 1500 m ² – автоматично
2.19.	Затворени гаражи (подклас Ф5.2),	С площ над 500 m ² – автоматично и ръчно	С площ над 1000 m ² – автоматично

	разположени на два и повече етажа – самостоятелни или включени в обема на сгради с друго предназначение		
2.20.	Затворени автоматични гаражи и гаражи, при които паркирането на автомобилите се осъществява на две и повече нива, в рамките на един етаж (подклас Ф5.2)	С възможност за паркиране на над 25 автомобила, независимо от площта – автоматично и ръчно	С възможност за паркиране на над 50 автомобила, независимо от площта – автоматично
2.21.	Хангари и помещения за техническо обслужване, ремонт и съхранение на летателни апарати – от категория Ф5В	Не се изисква	Независимо от площта – автоматично
2.22.	Сгради за административно обслужване: административни сгради, офисни помещения, банкови и небанкови финансови институти – от подклас Ф3.4	С площ, по-голяма от 500 m ² – автоматично и ръчно	Не се изисква, ако не противоречи на друга точка от приложението
3.	Закрити складове – от клас Ф5:		
3.1.	За горими материали – от категория Ф5В	С площ, по-голяма от 500 m ² – автоматично и ръчно	Както за съответното производство
3.2.	За негорими материали в горима опаковка – от категория Ф5В	С площ, по-голяма от 500 m ² – автоматично и ръчно	С площ, по-голяма от 2000 m ² – автоматично
3.3.	За материали по т. 3.1 и 3.2, разположени в	С площ, по-голяма от 250 m ² – автоматично	С площ, по-голяма от 500 m ² – автоматично

	помещения на подземни етажи – от категория Ф5В	и ръчно	
3.4.	Стелажни складове с височина на стелажите, по-голяма от 5,5 m, за продукти по т. 3.1 и 3.2 – от категория Ф5В	Не се изисква	Независимо от площта – автоматично
3.5.	Складове за театрални декори и реквизити – от категория Ф5В:		
	а) самостоятелни – от категория Ф5В	С площ, по-голяма от 500 m ² – автоматично и ръчно	С площ, по-голяма от 1000 m ² – автоматично
	б) в сградата на театъра – от категория Ф5В	С площ, по-голяма от 300 m ² – автоматично и ръчно	С площ, по-голяма от 500 m ² – автоматично
3.6.	За съхраняване на горими музейни ценности, ценни художествени произведения, машини, апарати и продукти с особена важност – от категория Ф5В	Не се изисква	Независимо от площта – автоматично
3.7.	За целулоид и целулоидни изделия – от категория Ф5Б	Не се изисква	С площ, по-голяма от 50 m ² – автоматично
3.8.	За ЛЗТ и ГТ – от категория Ф5Б:		
	а) в резервоари	Не се изисква	За резервоари с единична вместимост от 500 до 10 000 m ³ – полустабилна инсталация за пожарогасене и стабилна инсталация за

			охлаждане; за резервоари с вместимост над 10 000 m ³ – стабилна инсталация за пожарогасене и охлаждане с дистанционно включване
	б) в помещения	С площ, по-голяма от 300 m ² – автоматично и ръчно	С площ, по-голяма от 500 m ² – автоматично
3.9.	За оптическа, радиотелевизионна, електронна, телефонна и др.п. готова продукция – от категория Ф5В	С площ, по-голяма от 100 m ² – автоматично и ръчно	С площ, по-голяма от 300 m ² – автоматично
3.10.	За електронни елементи и резервни части – от категория Ф5В	Независимо от площта – автоматично и ръчно	С площ, по-голяма от 100 m ² – автоматично
3.11.	За консервирани млечни и месни храни, плодове и зеленчуци в опаковка от продукти с класове по реакция на огън от С до F – от категория Ф5В	С площ, по-голяма от 1500 m ² – автоматично и ръчно	С площ, по-голяма от 2000 m ² – автоматично
3.12.	За напитки:		
	а) спиртни напитки и вина – от категория Ф5В	С площ, по-голяма от 300 m ² – автоматично и ръчно	С площ, по-голяма от 700 m ² – автоматично
	б) безалкохолни напитки и бира – от категория Ф5В	Не се изисква	С площ, по-голяма от 3000 m ² – автоматично

Забележки:

1. Цехове, отделения, складове и др., за които в приложението не са предвидени пожароизвестителни и пожарогасителни инсталации, се приравняват към сходни на тях производства.

2. Пожароизвестителните и пожарогасителните инсталации при задействането им подават светлинен и звуков сигнал в помещенията с постоянно дежурство и на фасадата на охраняваната страда.
3. За изчислителна площ се приема площта на помещенията между пожарозащитните прегради.
4. В помещенията с опасност от експлозия (без последващ пожар) не се предвиждат пожарогасителни инсталации.
5. Инсталациите се проектират в съответствие с класа на електрическото оборудване в помещенията.
6. Типът на пожароизвестителните и пожарогасителните инсталации и видът на гасителното вещество (вода, пяна, инертен газ, прах и др.) се определят в зависимост от пожарната характеристика на използваните вещества и продукти, както и от конструктивните особености на сградите и съоръженията. Когато технологичният процес е съпроводен с отделяне на прахове и газове, се предвиждат пожароизвестители, диференциращи димните продукти при пожар от тези, отделящи се при производството.
7. В помещения с непрекъснат производствен процес вместо автоматични се предвиждат бутонни известители.
8. За сгради и помещения с охранителна сигнализация се предвижда охранително-противопожарна сигнализация, ако за същите се изисква и пожароизвестяване.
9. За хранилища за плодове, зеленчуци и зърно в насипно състояние и за инертни продукти не се изискват системи за пожароизвестяване и пожарогасене.
10. Разрешава се при наличие на автоматична пожарогасителна инсталация да не се предвижда пожароизвестителна инсталация.
11. В обхвата и съдържанието на проектите за пожароизвестяване и пожарогасене се предвиждат управление и блокировки на съответните съоръжения и системи, които следва автоматично да действат в случай на пожар.
12. Кабелите на известителните системи и гасителните инсталации се осигуряват със защита от пряко топлинно въздействие при пожар.
13. За обекти с денонощно видеонаблюдение се разрешава сработването на помпените групи на гасителните инсталации да става в ръчен режим, при условие че помещенията са защитени и с пожароизвестителна инсталация.
14. При проектиране на пожарогасителни системи се спазват изискванията на БДС EN 54 "Пожароизвестителни системи".
15. При проектиране на пожарогасителни системи се спазват изискванията на БДС EN 12259 "Стационарни противопожарни инсталации. Съставни части на спринклери и инсталации за разпръскване на вода", БДС ISO 14520 "Газови пожарогасителни инсталации. Физични свойства и проектиране на инсталациите", БДС ISO 12845 "Стационарни противопожарни инсталации. Автоматични спринклерни инсталации. Проектиране, монтиране и поддържане", БДС ISO 6183 "Технически съоръжения за защита срещу пожар. Гасителни системи с въглероден диоксид за използване в помещения. Проектиране и монтиране", БДС EN 12416-1 "Стационарни пожарогасителни инсталации. Инсталации с прах. Част 1: Изисквания и методи за изпитване на съставни части", БДС EN 12416-2 "Стационарни пожарогасителни инсталации. Инсталации с прах. Част 2: Проектиране, изграждане и поддържане" и БДС ISO 12094 "Стационарни пожарогасителни инсталации. Съставни части на инсталации за гасене с газообразни вещества". Пожарогасителни инсталации за фино диспергирана водна струя (водна мъгла), както и инсталации с разход за пожарогасене, по-голям от този по БДС EN 12845 "Стационарни противопожарни инсталации. Автоматични спринклерни инсталации", се проектират при спазване на изискванията по чл. 7.

Приложение № 2

към чл. 3, ал. 2
(Попр. - ДВ, бр. 17 от 2010 г.)

Пожаротехнически средства за първоначално гасене на пожари в помещения, съоръжения и инсталации, площи

№ по ред	Помещение, съоръжение или инсталация /клас на функционална пожарна опасност/и свободна дворна площ	Показател, по който се предвиждат пожаротехнически средства	Прахов пожарогасител (бр.) Клас на праха		Пожарогасител с въглероден диоксид 5 kg (бр.)	Пожарогасител на водна основа с вместимост 9 l (бр.)		Противожарни одеяла (бр.) с размер не по малки от 1,5 m на m
			6 kg	12 kg		с вода или с вода и добавки	с пяна	
1	2	3	4	5	6	7	8	9
I.	ПРОИЗВОДСТВА И ПРОИЗВОДСТВЕНИ ПОМЕЩЕНИЯ, СЪОРЪЖЕНИЯ, ИНСТАЛАЦИИ И ПЛОЩИ							
1.	Предприятие за първоначална преработка на дървесината, за профилиране на дървен материал, разфасовъчни и др.п./Ф5.1	150 m2	1 ABC			1		
2.	Дървообработващи производства, моделни, мебелни,	150 m2		1 ABC		1		

	тапицерски и др.п., при които се използват пълнители, пластификатори, лепила и други свързващи вещества и лакове/Ф5.1				
3.	Сушилни за дървен материал с използване на електрическа енергия/Ф5.1	не повече от 2 камери	1 ABC		2
	повече от 2 камери – за всяка камера		1 ABC		1
4.	Сушилни за дървен материал с използване на газове, течни или твърди горива/Ф5.1	не повече от 2 камери		1 ABC	2
	повече от 2 камери – за всяка камера			1 ABC	1
5.	Помещения за шлифване и полиране на изделия от дървесина/Ф5.1	150 m2	1 ABC		1
6.	Бояджийни, лакозаливни и др.п. помещения за горими материали/	150 m2	1 BC		1

Ф5.1						
7.	Помещения за изготвяне и ремонт на горими изделия и амбалаж/Ф 5.1	150 m2	1 ABC		1	
8.	Помещения за изготвяне на изделия и детайли с използване на горими материали (пластмаси, полиетилен , полиуретан и др.)/Ф5.1	150 m2	2 ABC			1
9.	Химически производства, свързани с обработка на ЛЗТ и ГТ/Ф5.1	300 m2	2 BC			1 1-тежък
10.	Помещения за бутилки с ГТ/Ф5.2	100 m2	2 BC			1-тежък
11.	Помпени станции за ЛЗТ и ГТ/Ф5.1	300 m2	2 BC			1 1-тежък
12.	Екстракционни, ректификационни и реакторни съоръжение на			1 BC		1-тежък

	помещения/ Ф5.1					
13.	Помещения с горивни уредби на течно или газообразно гориво/Ф5.1	на уредба	1 ВС		1	1-тежък
14.	Компресорни за ГГ/Ф5.1	на два компресора	2 ВС		1	1-тежък
15.	Кислородни станции/Ф5.1	150 m2		1		1-тежък
16.	Ацетиленови станции/Ф5.1	100 m2	1 ВС			1-тежък
17.	Водородни станции/Ф5.1	100 m2	1 ВС			1-тежък
18.	Помещения за приготвяне на бои, лакове, лепила и други подобни смеси с използване на ЛЗТ и ГТ /Ф5.1	150 m2		1 ВС	1	1-тежък
19.	Сушилни помещения за боядисване/	за всяко съоръжение			1	

Ф5.1						
20.	Участъци за промивка, обезмасляване на изделия и детайли с ЛЗТ и ГТ/Ф5.1	150 m2		1 ВС	1	1-тежък
21.	Помещения за металопокрития с използване на ЛЗТ и ГТ/Ф5.1	150 m2		1 ВС	1	1-тежък
22.	Помещения за приготвяне и извършване на пропитка със състави, представляващи ЛЗТ и ГТ /Ф5.1	150 m2	2 ВС		1	1-тежък
23.	Помещения за консервация с използване на ЛЗТ и ГТ/Ф5.1	300 m2	2 АВС		1	1-тежък
24.	Производства, свързани с употреба на метален натрий,	150 m2		1 АВСД		1-тежък

	алуминий и др.п./Ф5.1					
	Бояджийни, полировъчни и други подобни помещения в					
25.	металообработващи обекти (алкални и алкалоземни метали)/Ф5.1	150 m2		1 ВСД		1
	Също, по метод на боядисване/Ф5.1	на всеки 15 m от конвейера		1 ВСД		1
	Монтажни и изпитвателни помещения в					
27.	автомобилни, ремонтни и други подобни предприятия/Ф5.1	300 m2	2 АВС			1 1-тежък
	Монтажни и ремонтни сгради и помещения за					
28.	техническо обслужване на самолети и хеликоптер	300 m2		2		1 1-тежък

	и/Ф5.1							
29.	Помещения за производство, ремонт и монтаж на радио-, телевизионни и други видове електронни елементи и детайли/Ф5.1	150 m2				2		
30.	Ковашки и пресови производства, работещи със:							
	а) твърдо гориво/Ф5.1	1000 m2		1 АВС		2		
	б) течено гориво или горим газ/Ф5.1	на всяка инсталация	1 ВС				1	1-тежък
31.	Прокатни производства/Ф5.1	1000 m2	1 АВС			1		
32.	Леярски производства/Ф5.1	1000 m2		1 АВС	1			1-тежък
33.	Заваръчни производства/Ф5.1	300 m2	2 АВС				1	1-тежък
34.	Постоянни места за извършване	на обособено място	1 АВС	-	-	-	1	1-тежък

	на огневи работи/Ф5. 1								
35.	Временни места за извършване на огневи работи/Ф5. 1	на обособено място	-	1 АВС	-	-	1	1-тежък	
	Термични производствa:								
36.	а) работещи с твърдо гориво/Ф5. 1	500 m2		1 АВС		1			
	б) работещи с течено гориво или горим газ/Ф5.1	на всяка инсталация		1ВС			1	1-тежък	
37.	Сгради и помещения за байцване, шлифоване и фосфатиране на материали/Ф5.1	300 m2	1 АВС				1		
38.	Механични цехове (помещения) за студена обработка, механо-монтажни, тенекеджий	300 m2			1		1		

	ски цехове и др.п./Ф5.1					
39.	Конвейери за транспорти ране на горими материали/ Ф5.1	на всеки 15m от конвейера	1 ABC	1		
40.	Конвейери за транспорти ране на пакетирани ЛЗТ и ГТ/Ф5.1	на всеки 15 m от конвейера	1 ABC	1		
41.	Монтажни помещения с наличие на горими материали/ Ф5.1	300 m2	2 ABC	1		1-тежък
42.	Вагоностро ителни и ремонтни производст ва и вагонни депа/Ф5.1	300 m2	2 ABC			1
43.	Вагоностро ителни и ремонтни производст ва и вагонни депа/Ф5.1	300 m2	2 ABC			1
44.	Електрорем онтни помещения/ Ф5.1	100 m2	1 ABC	1		

45.	Маслени трансформатори, токоизправители и други подобни маслононапълнени съоръжения /Ф5.1	100 m2		1 BC		1
46.	Помещения за КИП, командни пултове/Ф5.1	100 m2			2	
47.	Производство на стоманобетонни елементи и строителни продукти; бетонови възли/Ф5.1	1500 m2	1 ABC			1
48.	Производство на целулоза/Ф5.1: а) дърворазробяване	на всяка машина	1 ABC			1
	б) за обработка на целулозата (с изключение на мокрите процеси)	300 m2	1 ABC			1
49.	Производство					

	во на хартия:					
	а) машинни зали/Ф5.1	300 m2	1ABC			1
	б) помещения за оформяне/Ф5.1	500 m2	1ABC			1
	Текстилни предприятия/Ф5.1					
50.	а) шивачни	500 m2	2ABC		1	1
	б) предачни	500 m2	2ABC		1	1
	в) сушилни	500 m2		1ABC	1	1
	г) багрилни	500 m2	1ABC		1	1
	Производство на стъклени и порцеланови изделия:					
51.	а) стъклопроизводство/Ф5.1	1000 m2	3ABC		1	1-тежък
	б) стъклоопаковка/Ф5.1	500 m2	1ABC			2
	в) порцеланови изделия и опаковка/Ф5.1	500 m2	1 ABC			1
52.	Керамични предприятия	1000 m2			1	1

	я, работещи на твърдо гориво/Ф5.1					
53.	Също, работещи с течено гориво и газ/Ф5.1	за всяка пещ		1 ВС		1
	Циментови производствени и други сгради, в които се работи с течено гориво или с горим газ/Ф5.1					
54.	а) производствени и други сгради, в които се работи с течено гориво или с горим газ/Ф5.1	500 m2		2 ВС		1
	б) опаковка на продукцията/Ф5.1	500 m2	1ABC		1	
55.	Гаражи/Ф5.2	400 m2	2ABC			1 1
56.	Открити площадки за автомобили/Ф5.2	1000 m2	3ABC			2 1
57.	Трамвайни и тролейбусни и паркове/Ф5.1	500 m2		2 ABC		

	(Попр. – ДВ, бр. 17 от 2010 г.) Бензиноста нции и газостанци и/Ф5.3:					
	а) за сградата	50 m2	1ABC		1	1-тежък
58.	б) до 4 колонки (многофунк ционални)		2 BC		1	1-тежък
	в) от 4 до 7 колонки		3 BC		1	2-тежък
	г) над 7 колонки		5 BC		2	3-тежък
	д) за цистерната с газ		1 BC		2	1-тежък
	Локомотив ни депа за:					
59.	а) дизелови локомотиви /Ф5.1	на 5 бр. локомотиви		3 ABC	1	1-тежък
	б) електровоз и/Ф5.1	също		2 ABC		
60.	Обогатител ни производст ва за:					
	а) надземни сгради/Ф5.1	1000 m2	2ABC		1	
	б)	500 m2	1ABC		1	

	сортировка и дробилни отделения/ Ф5.1					
	в) сушилни отделения/ Ф5.1	300 m2	1ABC		1	
	г) флотационн и отделения/ Ф5.1	300 m2	1ABC			
	д) помещения за ремонт и зареждане на бензинови и акумулатор ни лампи/Ф5.1	150 m2	1ABC			1
61.	Брикетни производст ва/Ф5.1	500 m2	1 ABC		2	
	Котелни:					
	а) за твърдо гориво/Ф5. 1	на всеки котел	1 ABC		1	
62.	б) за течн и газообразно гориво/Ф5. 1	на всеки котел	1 BC			1 1-тежък
63.	Естакади за подаване на въглища/Ф 5.1	на 100 m			1	

64.	Помещения за вентиляция и отопление/ Ф5.1	на помещение	1 ABC		
65.	Трансформаторни подстанции /Ф5.1	1m3		1 BC	1
66.	Закрити и открити разпределителни уредби /Ф5.1	на 50 m	1 ABC		
	Машинни зали на електрически централи:				
	а) турбогенератори/Ф5.1	на генератор		1 ABC	1
67.	б) кондензаторни помещения/ Ф5.1	на помещение		1 BC	1
	в) командни зали и пултове за управление/ Ф5.1	на зала			2
	г) кабелни етажи (простори)/ Ф5.1	на помещение	2ABC		

	д) кабелни тунели/Ф5.1	на 100 m		2 ABC		
	Електроразпределителни устройства:					
68.	а) шинен етаж, коридори за управление, взривни коридори с масло в агрегатите до 20 kg/Ф5.1	на 20 m	1 ABC		1	
	б) взривни коридори с масло в агрегатите над 20 kg/Ф5.1	също		1 ABC		1
	Открити подстанции :					
69.	а) апарати с общ обем на маслото до 50 t /Ф5.1	за площадка с площ до 1000 m2		1 BC	2	1-тежък
	б) апарати върху площадка с общ обем на маслото над 50 t /Ф5.1	за площадка с площ до 1000 m2		2 BC	3	2-тежък
70.	Помещения за ремонт,					

регенерира
не на масла,
сушене на
трансформа
тори и
др.п.:

а)
маслореген
ерационни/
Ф5.1 на апарат 1 ВС

б)
помещения
за
центрофуги на
ране и помещение 1 ВС 1
филтърпрес
оване на
масла/Ф5.1

(Попр. –
ДВ, бр. 17
от 2010 г.)
Помещение
за
зареждане на
и помещение
съхранение с площ до
на 150 m2 2
киселинни
и алкални
акумулатор
и/Ф5.1

72. Помещения
за агрегати
за
електричес
ка
енергия/Ф5.
1:
а) с
дизелово на агрегат 2ABC
гориво;

	б) с ЛЗТ	на агрегат	1ABC				
	в) с ГГ	на агрегат	2ABC				
	Изпитвателни станции:						
73.	а) за електродвигатели/Ф5.1	150 m2		1 ABC	1		
	б) за двигатели с вътрешно горене/Ф5.1	150 m2		1 ABC			1-тежък
74.	Лаборатории, в които се използват ГТ и ЛЗТ/Ф5.1	100 m2	1 BC		1	1	1-тежък
75.	Лаборатории за други цели/Ф5.1	за помещение с площ до 100 m2	1ABC		1		1-тежък
76.	Сондажни кули/Ф5.1	на кула		2 BC		1	2-тежък
77.	Операторни помещения, командни зали и др.п./Ф5.1	на помещение с площ до 300 m2			1		
78.	Наливно-изливни естакади за ЛЗТ и ГТ/Ф5.1	на 15 m		1 BC			2-тежък
79.	Наливно-изливни естакади за втечнени	на 15 m		1 BC			2-тежък

	газове/Ф5.1						
80.	Площадки на автоналивни о-изливни устройства/Ф5.1	400 m2	2 ВС		2		1-тежък
81.	Наливни колонки за варели и други подобни съдове/Ф5.1	до 4 бр.	2 ВС				1-тежък
82.	Речни и морски пристанища за ЛЗТ и ГТ/Ф5.1	на пристан (пирс)	2 ВС				2-тежък
83.	Плаващи помпени станции за ЛЗТ и ГТ/Ф5.1	на станция	2 ВС				2-тежък
	(Попр. – ДВ, бр. 17 от 2010 г.) Летища:						
84.	а) хангари/Ф5.1	между два самолета	2 АВС	2	2		2-тежък
	б) местостоянки на самолети/Ф5.1	на местостоянка	1 АВС	1			1-тежък
85.	(Попр. – ДВ, бр. 17 от 2010 г.)	150 m2			1		

	Гардеробни /Ф5.1				
	(Попр. – ДВ, бр. 17 от 2010 г.) Полиграфи ческа промишлен ост.				
86.	Помещение с печатащи съоръжения , за подвързия и експедиция на книжни изделия/Ф5 .1	300 m2	1 ABC	1	1
	(Попр. – ДВ, бр. 17 от 2010 г.) Предприяти я на кожухарска та, обувната промишлен ост и др.п. (с изключение на помещения та с мокри процеси)/Ф 5.1				
87.	Помещение с печатащи съоръжения , за подвързия и експедиция на книжни изделия/Ф5 .1	200 m2	2 ABC		1
	(Попр. – ДВ, бр. 17 от 2010 г.) Тютюневи и ферментаци онни заводи,				
88.	Помещение с печатащи съоръжения , за подвързия и експедиция на книжни изделия/Ф5 .1	500 m2	2 ABC		2

	цигарени фабрики/Ф 5.1					
	(Попр. – ДВ, бр. 17 от 2010 г.) Мелници, нишестени производст ва и производст ва за фураж/Ф5.1	150 m2	2 АВС		1	
89.						
	(Попр. – ДВ, бр. 17 от 2010 г.) Маслодоби вни предприятия я/Ф5.1	150 m2		1 АВС		1
90.						
	(Попр. – ДВ, бр. 17 от 2010 г.) Животновъ дни сгради/Ф5.4	на една сграда	1 АВС		1	
91.						
	(Попр. – ДВ, бр. 17 от 2010 г.) Птицевъдн и сгради/Ф5.4	също	1 АВС		1	
92.						
	(Попр. – ДВ, бр. 17 от 2010 г.) Хранителни кухни за животни, фуражомел ки и др.п./Ф5.4	400 m2	1 АВС		2	1
93.						

94.	(Попр. – ДВ, бр. 17 от 2010 г.) Доилни зали/Ф5.4	на зала	2ABC	1		
95.	(Попр. – ДВ, бр. 17 от 2010 г.) Навеси за селскостопанска техника/Ф5.4	500 m2	2ABC		2	1-тежък
96.	(Попр. – ДВ, бр. 17 от 2010 г.) Строителни обекти:					
	а) район на строителната площадка	500 m2	1ABC	1		
	б) вътре в сградите, които се строят	на етаж		1		
	в) при изграждане на промишлен и комини	на комин	4ABC	2		
	г) открити площадки за съхраняване на оборудване	500 m2	1ABC	1		
	д) закрити временни складове за	300 m2	1ABC	1		

	оборудване				
	е) при полагане на хидроизолация с битум	1000 m2	1ABC		1
	ж) фургоны на строителни площадки	на фургон	1ABC		
	з) временни канцеларии, общежития и др.п.	150 m2	1ABC		1
97.	(Попр. – ДВ, бр. 17 от 2010 г.) Фургоны и офис-контейнери /Ф5.1	на фургон (контейнер)	1ABC		

II. ОБЩЕСТВЕНИ СГРАДИ И СВОБОДНА ДВОРНА ПЛОЩ КЪМ ТЪ

	Административни сгради:				
1.	а) коридорна система/Ф4	на 60 m	1ABC	1	1
	б) некоридорна система/Ф4	на етаж	1ABC	1	1
2.	Архивни, касови, проектантски помещения	100 m2		1	

	и др.п. /Ф2.1					
3.	Телефонни централи/Ф 4.3	100 m2			2	
	Пощенски станции/Ф3 .5					
4.	а) коридорна система	на 60 m	1ABC		1	1
	б) некоридорн а система	на етаж	1ABC		1	1
5.	Радиовъзли и радиотелег рафни апаратни/Ф 4.3	на помещение с площ до 300 m2			1	
6.	Електронно изчислител ни центрове/Ф 4.3	100 m2			2	
7.	Телевизион ни и радиостуди я/Ф4.3	100 m2			1	1
8.	Хотели, почивни домове, хижи и др.п./Ф1.2:					
	а) коридорна система	на 60 m	1ABC		1	1

	б) некоридорна система	на етаж	1ABC	1	1	
9.	Сгради за обществено обслужване в областта на здравеопазването и социалните грижи /Ф1.1:					
	а) коридорна система	на 60 m		1	1	
	б) некоридорна система	на етаж		1	1	
10.	Електролечение, рентгенови кабинети и др.п./Ф1.1		на кабинет	1		
11.	Дезинфекционни помещения/Ф1.1		на помещение	1ABC		1
12.	Складове към лечебни заведения:					
	а) за лекарства и препарати, за ЛЗТ и ГТ/Ф5.2	50 m2	1 BC			1
	б) за постелъчни	на помещение	1 ABC		1	1-тежък

	и други горими материали/ Ф5.2					
13.	Аптеки/Ф3.1	100 m2	1ABC	1	1	
14.	Сгради за обществено обслужване в областта на образованието/Ф4:					
	а) коридорна система	на 60 m	1	1	1	
	б) некоридорна система	на етаж	1	1	1	
15.	Учебни кабинети и лаборатории, в които се използват ЛЗТ и ГТ/Ф4.3	на кабинет	1 ABC			1-тежък
16.	Библиотеки, читални и др.п./Ф2.1	150 m2		1	1	
17.	Работилници и в учебни заведения:					
	а) дърводелни/Ф5.1	на помещение	1ABC		1	
	б) металообра	на помещение	1ABC		1	1-тежък

	ботващи/ Ф5.1					
	в) шивални, книговезни и др.п./Ф5.1	на помещение	1ABC	1	1	
18.	Закрити физкултурн и зали/Ф2.1	на зала			1	
19.	Помещения за съхраняван е на спортно имущество/ Ф5.2	150 m2	1ABC		1	
20.	Общежития и пансион за учащи/Ф1.2	на етаж	1ABC		1	
21.	Общежития за лишени от свобода/Ф1 .2					
	а) коридорна система	на 60 m		1	1	1
	б) некоридорн а система	на етаж		1	1	1
22.	Общежития за лишени от свобода					
23.	Детски заведения/ Ф1.1	на етаж	1ABC		1	
24.	Художестве	150 m2		1	1	

	ни галерии, музеи, изложбени зали и др.п./Ф2.1					
25.	Премествае ми обекти с гъвкаво покритие	400 m2	2ABC		2	1-тежък
26.	Читалища, обществени и културни клубове, дискотеки, казина и др.п. без сцени/Ф2.1	400 m2	1ABC		1	
27.	Помещения с култово и религиозно предназнач ение/Ф3.5	300 m2	1ABC		1	
28.	Театрални зали, кинозали и концертни зали, читалища и др.п. със сцени/Ф2.1:					
	а) за сцената	за всеки джоб	1 ABC		1	1
	б) помещения за декори	50 m2	1ABC		1	1
	в) помещения за артисти	на етаж	1ABC			1
	г)	20 m	1ABC		1	

	осветителни и галерии					
	д) прожекторни и спомагателни помещения	на комплекс	1ABC	1		
	е) вестибюли, фойета и др.п.	на етаж	1ABC		1	
29.	Конферентни зали/Ф2.1	100 m2	1ABC		1	
30.	Зали и фойета, използвани за изложения с щандове:					
	а) коридорен тип/Ф2.1	20 m	1ABC		1	
	б) тип фойе/Ф2.1	100 m2	1ABC		1	
31.	Спортни зали/Ф2.1	500 m2	1ABC		1	
32.	Стадиони/Ф2.1	1000 m2	1ABC		1	
33.	Стрелбища/Ф2.1	150 m2	1ABC		1	
34.	Художествени, фотографски и ателиета и др.п.	150 m2	1ABC	1		1

/Ф2.2

35.	Шивални помещения, общарски помещения и др.п./Ф3.5	150 m2	1ABC	1	1	
36.	Ателиета за химическо чистене, боядисване и др.п./Ф3.5	150 m2	1ABC			1
37.	Гладачни, сушилни/Ф3.5	150 m2	1ABC		1	
38.	Хлебопекарни:					
	а) на твърдо гориво/Ф5.1	на пещ	1ABC		1	
	б) на течено гориво или газ/Ф5.1	на пещ	1 BC			1
39.	в) на електричество/Ф5.1	на пещ	1ABC	1		
	Столове, ресторанти/Ф3.2	300 m2	1ABC		1	
40.	Кухни:					
	а) на твърдо гориво/Ф3.2	150 m2	1ABC		1	
	б) на електричество	също	1 BC	1		

	во/Ф3.2					
	в) на течно гориво или газ/Ф3.2	също		1 ВС		1
41.	Супермаркети и универсални магазини/Ф3.1	150 m2	1 АВС		1	
42.	Хладилни камери за съхраняване на хранителни продукти/Ф2.1	100 m2	1 АВС			
43.	Магазини за текстил, обувки, галантерия, кожарски изделия и др.п./Ф3.1	100 m2	1 АВС		1	
44.	Книжарници/Ф3.1	100 m2		1	1	
45.	Магазини за бои, лакове, разтворители и други видове ЛЗТ/Ф3.1	100 m2		1 АВС		1
46.	Магазини за спиртни напитки/Ф3.1	100 m2	1 АВС		1	
47.	Магазини за	100 m2	1 АВС	1	1	

	пиротехнически изделия					
48.	Сладкарниц и, закувални и др.п./Ф3.2	150 m2	1 ABC	,	1	
49.	Помпени станции за вода/Ф5.1	на станция			1 BC	
50.	Помещения за разпределителни електрически табла с мощност на въвода 100А	на помещение	1 ABC			
51.	Гаражи за леки автомобили	400 m2	2 ABC		1	1
52.	Открити площадки (паркинги) за автомобили и къмпинги/Ф5.2	1000 m2	3 ABC		2	1
53.	Фургони и офис-контейнери /Ф5.1	на фургон (контейнер)	1 ABC			
III.	ЗАКРИТИ СКЛАДОВЕ И СВОБОДНА ДВОРНА ПЛОЩ КЪМ ТЯХ					
1.	Помещения за съхраняване на ЛЗТ и	200 m2		2 BC	2	2-тежък

ГТ/Ф5.2						
2.	Складове за горими химикали/Ф5.2	200 m2		1 ABC		1 1-тежък
3.	Складове за киселини/Ф5.2	300 m2	1 ABC			
4.	Складове за калциев карбид/Ф5.2	100 m2	1 ABC			
5.	Складове за текстил, хартия и други подобни горими материали/Ф5.2	300 m2	2 ABC		2	
6.	Складове за въглища/Ф5.2	500 m2	2ABC		2	
7.	Складове за хранителни продукти/Ф5.2	500 m2	2 ABC		2	
8.	Хладилни складове (камери) за хранителни продукти/Ф5.2	200 m2	2 ABC		2	
9.	Вещеви складове/Ф5.2	200 m2		1 ABC	2	
10.	Складове за техническо	500 m2	1 ABC		1	1

	имущество, резервни части и детайли/Ф5 .2						
11.	Складове за негорими материали в горима опаковка/Ф 5.2	500 m2	1 ABC			1	
12.	Складове за горими материали/ Ф5.2	500 m2	2 ABC			1	
13.	Складове за зърнени храни и брашно/Ф5. 2	500 m2	1 ABC			2	
14.	Складове за бутилки със сгъстени и втечнени горими газове	200 m2		2 BC		1	1-тежък
15.	Складове за целулоза/Ф 5.2	500 m2		1 ABC		2	
16.	Складове за стъкло и за изделия от стъкло в горима опаковка/Ф 5.2	500 m2	1 ABC			2	
17.	Складове за всички видове влакна/Ф5.	500 m2		1 ABC		2	

	2			
18.	Складове за кожени, каучукови и пластмасови изделия/Ф5.2	500 m2	1 ABC	2
19.	Складове за кибрит/Ф5.2	150 m2	1 ABC	2
20.	Закрити складове за тревен фураж/Ф5.4	600 m2		2
21.	Навес за селскостопанска техника и материали/Ф5.4	500 m2	1 ABC	1
22.	Навес за автомобили и строителна техника и материали/Ф5.2	500 m2	2 ABC	1
23.	Фургони и офис-контейнери на фургон (контейнер)/Ф5.2		1 ABC	

IV. ОТКРИТИ СКЛАДОВЕ/СВОБОДНА ДВОРНА ПЛОЩ

1.	Складове за коноп, хартия и др.	500 m2		2
2.	Складове за	600 m2		2

	дървесни отпадъци			
3.	Складове за дървен и пластмасов амбалаж	500 m2		2
4.	Складове за каменни въглища	500 m2		2
5.	Складове за дървен материал	500 m2	1 ABC	2
6.	Складове за сено, слама и други видове фураж	600 m2		2
7.	Складове за горими материали в горима опаковка	500 m2		2
8.	Складове за негорими материали в горима опаковка	500 m2		2
9.	Складове за машини и съоръжения	500 m2		2
10.	Фургони и офис- контейнери	на фургон (контейнер)	1 ABC	

Забележки:

1. За помещения с автоматична ПГИ не се изискват возими пожарогасители.

2. При определяне на средствата за гасене освен общата застроена площ се отчита и площта на отделните етажи, заети с различни производствени процеси.

3. Помещения, съоръжения и инсталации, които не са дадени в приложението, се приравняват към сходните на тях по пожарна опасност.

4. Пожарогасители, заредени с прах от клас "ABC", се използват за гасене на горими твърди, течни и газообразни вещества и материали.

5. Пожарогасители, заредени с прах от клас "BC", се използват за гасене на горими течни и газообразни вещества и материали.

6. Добавките, използвани в пожарогасителите на водна основа, са пенообразуватели тип AFFF или FFFP.

7. Разрешава се за етажи с площ, по-малка от 100 m², да се осигурява един пожарогасител.

8. За всяко болнично легло в лечебните заведения се осигурява индивидуална маска за защита на дихателните пътища.

9. Всяка стая в хотелите от категории "четири звезди" и "пет звезди" се осигурява с индивидуални маски за защита на дихателните пътища.

10. В хотели от категории "две звезди" и "три звезди" над пет етажа във всяка хотелска стая, разположена над петия етаж в сградата, се осигурява по една индивидуална маска за защита на дихателните пътища, независимо от броя на леглата в стаята.

11. Разрешава се използването на пожаротехнически средства, съответстващи на европейски и международни стандарти, както следва:

а) носими пожарогасители с прах, с въглероден диоксид и на водна основа – съгласно БДС EN 3 "Пожарогасители носими" и БДС ISO 11602 "Защита срещу пожар. Носими и возими пожарогасители";

б) возими пожарогасители с прах и с въглероден диоксид – съгласно БДС EN 1866 "Пожарогасители возими" и БДС ISO 11602 "Защита срещу пожар. Носими и возими пожарогасители";

в) противопожарни одеяла – съгласно БДС EN 1869 "Противопожарни одеяла".

12. Разрешава се използването на гасителни средства, съдържащи се в носимите и возимите пожарогасители, съответстващи на европейски и международни стандарти, както следва:

а) пенообразуватели – съгласно БДС EN 1568 "Пожарогасителни вещества. Пенообразуватели";

б) пожарогасителен прах – съгласно БДС EN 615 "Защита срещу пожар. Пожарогасителни вещества. Изисквания за прахове (без прахове за пожари клас D)";

в) въглероден диоксид – съгласно БДС EN 25923 "Защита срещу пожар. Пожарогасителни средства. Въглероден двуокис".

Приложение № 3

към чл. 4, ал. 1

(Попр. – ДВ, бр. 17 от 2010 г.)

Обхват и съдържание на част "Пожарна безопасност" на инвестиционния проект

Обхватът на част "Пожарна безопасност" на инвестиционния проект включва:

1. На фаза идеен проект:

1.1. Пасивни мерки за пожарна безопасност:

1.1.1. описание на функционалното предназначение на строежа, в т.ч. обемно планировъчни и функционални показатели;

1.1.2. клас на функционална пожарна опасност;

1.1.3. степен на огнеустойчивост на строежа и на конструктивните му елементи – вероятностни (приблизителни) изчислителни стойности на носимоспособността, непроницаемостта, изолиращата способност и други допълнителни критерии за определяне на огнеустойчивостта в зависимост от вида и предназначението на строежа;

1.1.4. класове по реакция на огън на продуктите за конструктивни елементи, за покрития на вътрешни (стени, тавани и подове) и външни повърхности, за технологични инсталации и съоръжения;

1.1.5. осигурени условия за успешна евакуация.

1.2. Активни мерки за пожарна безопасност:

1.2.1. обемно планировъчни и функционални показатели за пожарогасителни, пожароизвестителни, оповестителни и димо-топлоотвеждащи инсталации, в зависимост от вида и предназначението на строежа; водоснабдяване за пожарогасене, преносими уреди и съоръжения за първоначално пожарогасене и др.

2. На фаза технически и работен проект:

2.1. Пасивни мерки за пожарна безопасност:

2.1.1. проектни обемно планировъчни и функционални показатели на строежа, в т.ч. стълбищни клетки (брой, разположение, изпълнение, осветеност), асансьорни шахти, отделяне помещения на разпределителни електрически табла, складови и производствени помещения, разстояния между сградите и съоръженията; брой и размери на евакуационните изходи от сградата, размери на пътищата за евакуация, пътища за противопожарни цели, отстояния от сгради и съоръжения на строежа до надземни и подземни инженерни проводи и др.;

2.1.2. клас на функционална пожарна опасност;

2.1.3. степен на огнеустойчивост на строежа и на конструктивните му елементи - изчислителни стойности на носимоспособността, непроницаемостта, изолиращата способност и на други допълнителни критерии за определяне на огнеустойчивостта на строежа, в зависимост от вида и предназначението му, в т.ч. носещи стени и колони, междуетажни конструкции, фасадни и вътрешни стени, стени на евакуационните пътища, стълбищни рамена, инсталационни шахти, стени на складове и производствени помещения, врати в пожарозащитните прегради;

2.1.4. изчислителна (проектна) граница на огнеустойчивост на огнезащитаваните конструктивни елементи на сградата:

2.1.4.1 огнезащита на стоманени конструктивни елементи с огнезащитни бои и състави, в т.ч. вида на сечението на стоманените конструктивни елементи, фактора на масивност, технически характеристики на огнезащитния състав;

2.1.5. класове по реакция на огън на продуктите за конструктивни елементи, за покрития на вътрешни (стени, тавани и подове) и външни повърхности, за технологични инсталации, уредби и съоръжения (вентилационни, отоплителни, електрически и др.), в зависимост от вида на сградата и предназначението на помещенията.

2.2. Активни мерки за пожарна безопасност:

2.2.1. обемно планировъчни и функционални показатели за пожарогасителни инсталации, в зависимост от вида и предназначението на строежа, в т.ч. вид на инсталацията, площи, които подлежат на защита с пожарогасителна инсталация, изчислителни стойности на оразмеряването на инсталацията, проектни водни количества, блокировки и др.;

2.2.2. обемно планировъчни и функционални показатели за пожароизвестителни инсталации, в зависимост от вида и предназначението на строежа, в т.ч. вид на инсталацията, площи, които подлежат на защита с пожароизвестителна инсталация, местоположение на централата, степен на защита на оборудването, блокировки и др.;

2.2.3. обемно планировъчни и функционални показатели за оповестителни инсталации, в зависимост от вида и предназначението на строежа, в т.ч. площи, подлежащи на озвучаване; задействане на инсталацията и др.;

2.2.4. обемно планировъчни и функционални показатели за димо-топлоотвеждащи инсталации, в зависимост от вида и предназначението на строежа, в т.ч. помещения и зони, подлежащи на димо- и топлоотвеждане, определяне на незадимяемата зона в помещенията, определяне на димен сектор, кратност на обмяна на димо- и топлоотвеждащите инсталации, брой, кратност на въздухообмяна при

аварийна вентилационна инсталация, размери и разположение на димо- и топлоотвеждащите устройства (люкове) и др.;

2.2.5. функционални показатели за водоснабдяване за пожарогасене в зависимост от вида и предназначението на строежа, в т.ч. брой на пожарните хидранти, водопровод за пожарогасене, резервоар, водоизточник (обем), засмукване и възстановяване на водните количества и др.;

2.2.6. функционални показатели за преносими уреди и съоръжения за първоначално пожарогасене, в т.ч. вид и брой на уредите и съоръженията за помещение, за етаж или за цялата сграда;

2.2.7. функционални показатели на евакуационно осветление, в зависимост от вида и предназначението на строежа, в т.ч. минимална осветеност по пътищата за евакуация, защита от топлина на елементите на инсталацията и др.;

2.2.8. чертежите към активните мерки за пожарна безопасност включват:

2.2.8.1. ситуация с нанесено разположение и данни за видовете пожарогасителни и известителни, оповестителни, димо-топлоотвеждащи инсталации, в т.ч. на смукателните решетки на димо- и топлоотвеждащите инсталации, места на подаване на свеж въздух в помещенията, на пожарни кранове, на светещи знаци за евакуация и др.;

2.2.8.2. планове по всички етажи на инсталациите по т. 2.2.7.1, последователност на задействане, взаимодействието между тях и със системите за безопасност;

2.2.8.3. на планове за евакуация.

2.3. Част "Пожарна безопасност" на работния проект, когато е изработен технически проект, включва допълнително:

2.3.1. чертежи с детайли на специфичните технически решения за изпълнението на конструктивните елементи на строежа и за монтажа пожарогасителни и известителни, оповестителни и димо-топлоотвеждащи инсталации;

2.3.2. спецификации на строителните продукти, конструктивни елементи и елементи на инсталациите с техническите им характеристики, отнасящи се до безопасността при пожар.

3. Обяснителната записка към част "Пожарна безопасност" на инвестиционния проект включва:

3.1. общи нормативни изисквания, в т.ч. изисквания от другите проектни части, изисквания от заданието за проектиране;

3.2. (попр. - ДВ, бр. 17 от 2010 г.) основните характеристики на продуктите, свързани с удовлетворяване на изискванията (пасивни и активни мерки) за пожарна безопасност от техническите спецификации, определени със Закона за техническите изисквания към продуктите;

3.3. обосновки за приети решения за степента на огнеустойчивост на строежа и неговите елементи;

3.4. обосновки за приети решения и начини на изпълнение на покритията, в т.ч. вида на сечението на стоманените конструктивни елементи: отворени профили - П-профил; I-профил; L-профил; T-профил и др.; затворени профили - #127; (правоъгълни, квадратни); O (кръгли профили); ? (триъгълни) и др., технологията на нанасяне на огнезащитните състави, външните (атмосферните) условия, минималния брой слоеве и др.

Приложение № 4

към чл. 10, ал. 1

(Попр. - ДВ, бр. 17 от 2010 г.)

Класификация за огнеустойчивост на видовете строителни елементи, конструкции и инсталации и приложими стандарти
Критериите за определяне на огнеустойчивостта и на експлоатационните характеристики на видовете строителни елементи, конструкции и инсталации и провеждането на съответните изпитвания са описани в европейските стандарти, цитирани в приложението.

Означения на критериите за огнеустойчивост

Означение	Критерий за огнеустойчивост
R	Носимоспособност
E	Непроницаемост
I	Изолираща способност
W	Излъчване
M	Съпротивление при удар (механично въздействие)
C	Самозатваряне (автоматично затваряне)
S	Пропускане на дим
P или PH	Непрекъснато подаване на енергия и/или на сигнали
G	Устойчивост при изгаряне на сажди
K	Способност за защита срещу огън
D	Устойчивост при постоянна температура
DH	Устойчивост при стандартна крива време/температура
F	Функционалност на електрическите вентилатори за дим и топлина
B	Функционалност на естествените вентилатори за дим и топлина

Забележки:

1. Времевият интервал в класификациите е изразен в минути (min).
2. В европейските стандарти EN 13501-2, EN 13501-3, EN 13501-4 (класификация) и EN 1992-1.2, EN 1993-1.2, EN 1994-1.2, EN 1995-1.2, EN 1996-1.2 и EN 1999-1.2 (еврокодове) са описани същите защитни процедури както в член 5, параграф 1 от Директива 89/106/ЕИО.

Класификации

1. Носещи елементи без огнеизолираща функция

--	--

R			30						360
RE		20	30	60	90	120	180	240	360
REI	15	20	30	60	90	120	180	240	360
Забележки:	-								

3. Продукти и системи за защита на носещи елементи или на части от строежи

Отнася се за:	тавани без собствена огнеустойчивост
Стандарт/и	EN 13501-2; EN 13381-1
Класификация: използвани са същите термини както за носещ елемент.	
Забележки:	Ако отговаря и на изискванията по отношение на „полуестествен пожар“, към класификацията се добавя символът „sp“.

Отнася се за:	огнезащитни покрития, обшивки, мазилки, облицовки и прегради
Стандарт/и	EN 13501-2; EN 13381-1 до 7
Класификация: използвани са същите термини както за носещ елемент.	
Забележки:	-

4. Неносещи елементи или части от строежи и продукти за тях

Отнася се за: преградни конструкции (вкл. включващи неизолирани части)

Стандарт/и EN 13501-2, EN 1364-1, EN 1992-1.2, EN 1993-1.2, EN 1994-1.2, EN 1995-1.2, EN 1996-1.2, EN 1999-1.2

Класификация:

E		20	30		60	90	120		
EI	15	20	30	45	60	90	120	180	240

EI-M		30	60	90	120	180	240
EW	20	30	60	90	120		

Отнася се за	тавани със собствена огнеустойчивост							
Стандарт/и	EN 13501-2, EN 1364-2							
Класификация:								
EI	15	30	45	60	90	120	180	240
Забележки:	Класификацията се допълва с '(a > b)', '(b > a)' или '(a > b)', за да се посочи дали елементът е изпитван и отговаря само на изискванията само отгоре или отдолу или и на двете изисквания едновременно.							

Отнася се за: фасади (неносещи фасадни стени) и външни стени (вкл. остъклени елементи)

Стандарт/и EN 13501-2, EN 1364-3,4,5,6, EN 1992-1.2, EN 1993-1.2, EN 1994-1.2, EN 1995-1.2, EN 1996-1.2, EN 1999-1.2

Класификация:

E	15	30	60	90	120
EI	15	30	60	90	120
EW	20	30	60		

Забележки: Класификацията се допълва с '(i > o)', '(o > i)' или '(i - o)', за да се посочи дали елементът е изпитван и отговаря само на изискванията отвътре или отвън или и на двете изисквания едновременно. При необходимост механична устойчивост означава, че няма падащи части, които биха могли да причинят наранявания на хора по време на класификация E или EI.

Отнася се за:	повдигнати подове
Стандарт/и	EN 13501-2, EN 1366-6
Класификация:	

R	15	30
RE		30
REI		30
Забележки:	Класификацията се допълва с „f“ – за означаване на пълната огнеустойчивост на пода, или с „f“ – за означаване излагането на пода само на намалено постоянно температурно въздействие.	

Отнася се за	уплътнения срещу проникване и уплътнения на линейни фуги								
Стандарт/и	EN 13501-2, EN 1366-3,4								
Класификация									
E	15		30	45	60	90	120	180	240
EI	15	20	30	45	60	90	120	180	240
Забележки:	----								

Отнася се за:	пожарозащитни врати и капаци (вкл. врати и капаци с остъкляване и с метални елементи) и техните затварящи устройства								
Стандарт/и	EN 13501-2, EN 1634-1								
Класификация:									
E	15	20	30	45	60	90	120	180	240
EI	15	20	30	45	60	90	120	180	240
EW		20	30		60				
Забележки:	Класификация I се допълва с цифрата „1“ или „2“, за да се посочи коя дефиниция за								

ки:	изолация е използвана. С добавяне на символа „С“ се отбелязва, че продуктът отговаря и на критерия „автоматично затваряне“ (издържан/неиздържан тест) [1].
-----	--

[1] Класификация ‘С’ се допълва с цифрите от 0 до 5 в зависимост от категорията на ползване. Подробностите се включват в техническата спецификация на съответния продукт.

Отнася се за: димозащитни врати

Стандарт/и EN 13501-2, EN 1634-3

Класификация: S200 или Sa, в зависимост от изпълнените условия за провеждане на изпитванията.

Забележки: С добавянето на символа „С“ се отбелязва, че продуктът отговаря и на критерия „автоматично затваряне“ (издържан/неиздържан тест) [1].

[1] Класификация ‘С’ се допълва с цифрите от 0 до 5 в зависимост от категорията на ползване. Подробностите се включват в техническата спецификация на съответния продукт.

Отнася се за:	прегради за транспортъори и релсови транспортни системи								
Стандарт/и	EN 13501-2, EN 1366-7								
Класификация:									
E	15		30	45	60	90	120	180	240
EI	15	20	30	45	60	90	120	180	240
EW		20	30		60				
Забележки:	Класификация I се допълва с цифрата „1“ или „2“, за да се отбележи коя дефиниция за изолация е използвана. Класификация I се въвежда за тези случаи, при които опитният образец е тръба или канал без оценка на ограденото пространство за конвейерната система. С добавянето на символа „С“ се отбелязва, че продуктът отговаря и на критерия „автоматично затваряне“ (издържан/неиздържан тест) [1].								
[1] Класификация ‘С’ се допълва с цифрите от 0 до 5 в зависимост от категорията на ползване. Подробностите се включват в техническата спецификация на съответния продукт.									

Отнася се за: спомагателни канали и шахти

Стандарт /и EN 13501-2, EN 1366-5

Класификация:

E	15	20	30	45	60	90	120	180	240
EI	15	20	30	45	60	90	120	180	240

Забележки: Класификацията се допълва с '(i > o)', '(o > i) или '(i - o)', за да се посочи дали елементът е тестван и отговаря само на изискванията само отвътре или отвън или и на двете изисквания едновременно. Освен това с добавяне на символите 'v' и/или 'h' се посочва дали каналите и шахтите са подходящи за вертикално и/или за хоризонтално ползване.

Отнася се за: Комини

Стандарт/и EN 13501-2, EN 13216

Класификация: G + определяне на разстоянието в mm (например G 50)

Забележки: За вградени продукти не се изисква определяне на разстоянието.

Отнася се за: стенни и таванни обшивки

Стандарт/и EN 13501-2, EN 14135

Класификация:

K1	10		
K2	10	30	60

Забележки: С добавянето на цифрата „1“ или „2“ се посочва кои субстрати (долни пластове), критерии за поведение при пожар и правила за разширяване са използвани в класификацията.

5. Продукти за защита на вентилационни системи (с изключение на смукателни вентилации за дим и топлина)

Отнася се за:	вентилационни шахти/канални								
Стандарт/и	EN 13501-3, EN 1366-1								
Класификация:									
EI	15	20	30	45	60	90	120	180	240
E			30		60				
Забележки:	Класификацията се допълва с '(i > o)', '(o > i) или '(i - o)', за да се посочи дали елементът е тестван и отговаря само на изискванията отвътре или отвън или и на двете изисквания едновременно. Освен това с добавяне на символите 'v' и/или 'h' се посочва дали шахтите са подходящи за вертикално и/или за хоризонтално ползване. С добавяне на символа 'S' се отбелязва удовлетворяването на допълнително ограничение върху изтичането.								

Отнася се за: клапани

Стандарт/и EN 13501-3, EN 1366-2

Класификация:

EI	15	20	30	45	60	90	120	180	240
E			30		60	90	120		

Забележки: Класификацията се допълва с '(i > o)', '(o > i) или '(i - o)', за да се посочи дали елементът е тестван и отговаря само на изискванията отвътре или отвън или и на двете изисквания едновременно. Освен това с добавяне на символа 'v' и/или 'h' се посочва дали клапаните са подходящи за вертикално и/или за хоризонтално ползване. С добавяне на символа 'S' се отбелязва удовлетворяването на допълнително ограничение върху изтичането.

6. Продукти, използвани при проектиране на инсталации

Отнася се за:	електрически и оптични кабели и аксесоари; подземни тръби и пожарозащитни системи за кабели
Стандарт/и	EN 13501-3

Класификация:					
РН	15	30	60	90	120
Забележки:	-----				

Отнася се за: силови или сигнални кабели или системи с малък диаметър (< 20 mm) и проводник с размери ? 2.5 mm²

Стандарт/и EN 13501-3, EN 50200

Класификация:

Р 15 30 60 90 120

Забележки: -----

7. (Попр. - ДВ, бр. 17 от 2010 г.) Продукти за приложение за защита в системи за контрол на дим и топлина

Забележка. Необходимо е да се има предвид, че цитираните в тази точка стандарти се актуализират.

Отнася се за:	каналы за контрол на дима с едно отделение				
Стандарт/и	EN 13501-4, EN 1363-1,2,3, EN 1366-9, EN 12101-7				
Класификация:					
E300	30	60	90	120	
E600	30	60	90	120	
Забележки:	За канали само с едно отделение в класификацията се отбелязва „единичен (single)“. Освен това с добавяне на символа ‘v’ и/или ‘h’ се посочва дали каналите са подходящи за вертикално и/или за хоризонтално ползване. С добавяне на символа ‘S’ се определя норма на изтичане, по-малко от 5 m ³ /h/m ² . За канали, които нямат класификация ‘S’, се определя норма на изтичане, по-малко от 10 m ³ /h/m ² . ‘500’, ‘1000’, ‘1500’ показват, че е подходящо да се използват до тези стойности на налягане, измерени в оръжавашката среда.				

Отнася се за:	каналы за контрол на дима с повече от едно отделение
---------------	--

Стандарт/и	EN 13501-4, EN 1363-1,2,3, EN 1366-8, EN 12101-7			
Класификация:				
EI	30	60	90	120
Забележки:	За канали с повече от едно отделение в класификацията се отбелязва „многокомпонентен (multi)“. Освен това с добавяне на символа ‘v’ и/или ‘h’ се посочва дали каналите са подходящи за вертикално и/или за хоризонтално ползване. С добавяне на символа ‘S’ се определя норма на изтичане, по-малко от 5 m ³ /h/m ² . За канали, които нямат класификация ‘S’, се определя норма на изтичане, по-малко от 10 m ³ /h/m ² . ‘500’, ‘1000’, ‘1500’ показват, че е подходящо да се използват до тези стойности на налягане, измерени в окръжаващата среда.			

Отнася се за: клапи за контрол на дима с едно отделение

Стандарт/и EN 13501-4, EN 1363-1,3, EN 1366-9, 10, EN 12101-8

Класификация:

E300	30	60	90	120
E600	30	60	90	120

Забележки: За клапи само с едно отделение в класификацията се отбелязва „единичен (single)“.

С ‘НОТ (горещ)’ ‘400/30’ (висока температура при работа) се посочва, че клапата може да бъде отворена или затворена в границите на 30 min при температура, по-ниска от 400°C, т.е. че клапата може да се използва само с класификация E600.

Със символите ‘ved’, ‘vew’, ‘vedw’ и/или ‘hed’ ‘hew’ ‘hedw’ се отбелязва, че клапите са подходящи за вертикално и/или за хоризонтално ползване заедно с монтиране в канал или в стена или в двете съответно. С добавяне на символа ‘S’ се определя норма на изтичане, по-малко от 200 m³/h/m². За клапи, които нямат класификация ‘S’, се определя норма на изтичане, по-малко от 360 m³/h/m². Тази стойност се приема за всички клапи с норма на изтичане, по-малко от 200 m³/h/m². За клапи с норма на изтичане от 200 до 360 m³/h/m² се приема норма на изтичане 360 m³/h/m². Нормите за изтичане са както при температура на окръжаващата среда, така и при завишена температура. С добавяне на числата ‘500’, ‘1000’, ‘1500’ се отбелязва, че е подходящо да се използват до тези стойности на налягане, измерени в окръжаващата среда.

С добавяне на ‘(i > o)’, ‘(o > i) или ‘(i - o) се посочва, че елементът е тестван и

отговаря само на изискванията отвътре или отвън или и на двете изисквания едновременно.

С добавяне на означенията 'C300' 'C10000' 'Cmod' се отбелязва дали клапата е подходяща за използване само в комбинирани системи за контрол на дима и в екологични системи, или са модулиращи клапи, използвани в комбинирани системи за контрол на дима и екологични системи съответно.

Отнася се за: клапи за контрол на дима с повече от едно отделение

Стандарт/и EN 13501-4, EN 1363-1,2,3, EN 1366-2,8,10, 10; EN 12101-8

Класификация:

EI	30	60	90	120
E	30	60	90	120

За клапи с повече от едно отделение в класификацията се отбелязва „множествен (multi)“. С 'НОТ (горещ)' 400/30' (висока температура при работа) се посочва, че клапата може да бъде отворена или затворена в границите на 30 min при температура, по-ниска от 400°C.

С добавяне на означенията 'ved', 'vew', 'vedw' и/или 'hed' 'hew' 'hedw' се отбелязва дали клапите са подходящи за вертикално и/или за хоризонтално ползване заедно с монтиране в канал или в стена или в двете съответно. С 'S' е определена норма на изтичане, по-малко от 200 m³/h/m².

Забележки: За клапи, които нямат класификация 'S', се определя норма на изтичане, по-малко от 360 m³/h/m². Това се отнася и за всички клапи с норма на изтичане, по-малко от 200 m³/h/m². За клапи с норма на изтичане от 200 до 360 m³/h/m² се приема норма на изтичане 360 m³/h/m². Нормите за изтичане са както при температура на окръжаващата среда, така и при завишена температура.

С добавяне на числата '500', '1000', '1500' се отбелязва, че е подходящо да се използват до тези стойности на налягане, измерени в окръжаващата среда.

С 'AA' или 'MA' се означава начинът на задействане (автоматично или ръчно).

С добавяне на '(i > o)', '(o > i)' или '(i - o)' се посочва, че елементът е тестван и отговаря само на изискванията отвътре или отвън или и на двете изисквания едновременно.

С добавяне на означенията 'C300' 'C10000' 'Cmod' се отбелязва дали клапата

е подходяща за използване само в комбинирани системи за контрол на дима и в екологични системи, или са модулиращи клапи, използвани в комбинирани системи за контрол на дима и екологични системи съответно.

Отнася се за: димни прегради

Стандарт/и EN 13501-4, EN 1363-1, EN 12101-1

Класификация: D

D600	30	60	90	120	A
------	----	----	----	-----	---

DN	30	60	90	120	A
----	----	----	----	-----	---

Забележки: С 'А' се означава всеки времеви интервал с продължителност повече от 120 min.

Отнася се за: електрически вентилатори за дим и топлина и връзки

Стандарт/и EN 13501-4, EN 1363-1, EN 12101-3, ISO 834-1

Класификация: F

F200					120
------	--	--	--	--	-----

F200			60		
------	--	--	----	--	--

F400					120
------	--	--	--	--	-----

F600			60		
------	--	--	----	--	--

F842		30			
------	--	----	--	--	--

Забележки:

Отнася се за: естествени вентилатори за дим и топлина и връзки

Стандарт/и EN 13501-4, EN 1363-1, EN 12101-2

Класификация: B

V300	30
V600	30
V?	30

Забележки : С „?,“ се означават условията на излагане (температурата).

Забележка. В приложението са цитирани европейските стандарти (EN) с оглед ползване и съпоставяне от потребители на наредбата от всички страни – членки на Европейския съюз. За национална употреба се прилагат съответните EN, въведени в БДС.

Приложение № 5
към чл. 10, ал. 4
(Попр. – ДВ, бр. 17 от 2010 г.)
Класификация по огнеустойчивост на строителните конструкции и елементи въз основа на сравнителни резултати

№ по ред	Вид на конструкцията и елемента	Дебелина (най-малко сечение), mm	Огнеустойчивост R,E,I, min
1	2	3	4
1.	Стени и прегради		
1.1	Стени и прегради от силикатни, обикновени и кухи печени тухли с уплътнени фуги или измазани	65 120 250	45 120 330
1.2.	Стени и прегради от бетон В20, стоманобетон, бутобетон и от бетонни и стоманобетонни панели	50 60	36 45

	или блокове	120	120
		150	180
		170	240
		200	360
1.3.	Вътрешни панелни стени с плътно сечение, изпълнено от:		
	а) керамзито- или шлакопенобетон с плътност от 1500 до 1800 kg/m ³	120	240
	б) пенобетон или лек бетон с плътност от 900 до 1200 kg/m ³ (вж. забележка 2)	160	300
		200	360
1.4.	Стени с вибротухлени панели – силикатни и обикновени	150	180
1.5.	Стени от трислойни панели (от ламарина 0,8 mm, пенополиуретан – 60 mm, и ламарина – 0,8 mm). Фуги, уплътнени с експандиран пенополиуретан	62	15
1.6.	Стени от стоманобетон В20 – 15 mm, стиропор -50 mm, стоманобетон В20 -15 mm	80	60
1.7.	Гипсови прегради – стени, гипсошлакови и гипсовлакнести	50	60

1.8.	Преградни стени от кухотели стъклени блокове с дебелина от 60 до 100 mm или от армирано стъкло	-	15
1.9.	Преградни стени от кухотели	-	
	керамични блокове	65	60
1.10.	Плътни дървени стени и прегради,	100	30
	измазани от двете страни с мазилка с дебелина	150	45
	20 mm	200	60
1.11.	Дървени скелетни стени и прегради, измазани от двете страни с гипсова мазилка	100	30
2.	Колони и подпори		
2.1.	От плътни тухли с размери:		
	250/250 mm	-	120
	250/380 mm	-	180
	380/380 mm	-	240
	380/510 mm	-	300
	510/510 mm	-	360
2.2.	Бетонни и стоманобетонни (от бетон В20) при изчислително натоварване:		

	а) не повече от 75 % и с нормативно сечение:		
	200/300 mm	-	120
	200/300 mm	-	120
	б) повече от 75 % и с нормативно сечение:		
	200/200 mm	-	60
	200/300 mm	-	90
	200/400 mm	-	120
	300/300, 200/500 mm, 300/500 mm	-	180
	400/400 mm	-	240
2.3.	Сторманени незащитени		15
2.4.	Сторманени защитени:		
	а) с бетонни панели с дебелина	25	45
		50	120
	б) с обикновени или силикатни тухли	60	120
	с дебелина	120	300
	в) също, решетъчни с дебелина	120	240
	г) гипсови панелни (плочи) с дебелина	30	60
	д) керамзито-бетонни панели (плочи)	40	60
	с дебелина	50	90

		70	120
		80	120
2.5.	Плътни дървени колони със сечение не по-малко от 200/200 mm, защитени с мазилка с дебелина 20 mm върху рабицова мрежа	-	60
3.	Подови, тавански и покривни конструкции		
3.1.	Двустранно подпрени стоманобетонни (от бетон В20), вкл. оребрени (положени с ребрата нагоре) плочи и панели, при дебелина на бетонното покритие:		
	а) от нисколегирана стомана клас А-III		
	10 mm	-	30
	20 mm	-	45
	30 mm	-	60
	40 mm	-	90
	50 mm	-	120
	б) от всички останали видове стомана (с изключение на предварително напрегнатата стомана):		
	10 mm	-	30
	20 mm	-	45

	30 mm	-	60
	40 mm	-	90
	50 mm	-	120
3.2.	Двустранно подпрени стоманобетонни (от бетон В20), вкл. оребрени (положени с ребрата надолу) плочи и панели, при дебелина на бетонното покритие:		
	а) при съотношение на размерите 1:1:		
	10 mm	-	90
	20 mm	-	120
	30 mm	-	180
	б) при съотношение на размерите 1:1,5:		
	10 mm	-	30
	20 mm	-	60
	30 mm	-	120
	в) при съотношение на размерите 1:2:		
	10 mm	-	30
	20 mm	-	60
	30 mm	-	90
3.3.	Стоманобетонни (от бетон В20) свободно подпрени греди, подови и покривни плочи с надлъжни		

носеци ребра от
нисколегирана стомана
клас А-III при
дебелина на бетонното
покритие:

20 mm	65	30
35 mm	65	30
20 mm	100	30
35 mm	100	45
50 и повече mm	100	45
20 mm	160	45
30 mm	160	45
50 mm	160	60
20 mm	200 и повече	45
30 mm	200 и повече	60
40 mm	200 и повече	90
50 mm	200 и повече	90

3.4.

Монолитни
стоманобетонни
подови и покривни
конструкции (от бетон
В20) при дебелина на
бетонното покритие:

10 mm	до 80	45
20 mm	до 80	90
10 mm	до 90	60
20 mm	до 90	90
30 mm	до 90	120

	10 mm	до 100	90
	20 mm	до 100	90
	30 mm	до 100	120
	10 mm	110	120
	20 mm	110	120
	30 mm	110	120
	10 mm	120	120
	20 mm	120	180
3.5.	Монолитни непрекъснати стоманобетонни греди (от бетон В20) за подови конструкции, независимо от дебелината на бетонното покритие	100	90
		150	90
		180	120
3.6	Непрекъснати стоманобетонни греди (от бетон В20), както и сглобяеми замонолитени греди за подови и покривни конструкции, при дебелина на бетонното покритие:		
	20 mm	-	60
	30 mm	-	90
	40 mm	-	120
	50 mm	-	120
3.7.	Подови и покривни конструкции със стоманени греди и с		

	пълнеж от продукти с класове по реакция на огън A1 и A2:		
	а) при незащитени стоманени греди и ферми	-	15
	б) при защитени греди с циментна замазка върху рабицова мрежа с дебелина:		
	10 mm	-	45
	20 mm	-	90
	30 mm	-	120
3.8.	Подови конструкции от дървен гредоред с каратаван и с мазилка на летви, камъш или рабицова мрежа с дебелина 20 mm	-	45
3.9.	Подови конструкции от дървен гредоред с гипсови или керамични елементи между гредите, защитени с пласт от гипс или мазилка върху рабицова мрежа с дебелина:		
	20 mm	-	60
	30 mm	-	90
3.10.	Стоманобетонни (от бетон B20) стълбища, стълбищни греди, площадки с дебелина на бетонното покритие	-	90

20 mm

Приложение № 6
към чл. 14, ал. 8
(Попр. – ДВ, бр. 17 от 2010 г.)
Строителни продукти и елементи, за които не се изисква изпитване
Таблица 1
Продукти от клас А 1

№ по ред	Строителен продукт	Описание
1	2	3
1.	Керамзит	-
2.	Експандиран перлит	-
3.	Експандиран вермикулит	-
4.	Минерална вата*	
5.	Пеностъкло	-
6.	Бетон	Готови смеси, сглобяеми армирани и предварително напрегнати продукти
7.	Бетон с добавъчни продукти (плътни и леки минерални добавъчни продукти, без топлоизолация) в т.ч. за сглобяеми елементи	Може да съдържа примеси и добавки (PFA), оцветители и други продукти
8.	Автоклавни газобетонни елементи	Елементи, произведени от хидравлични свързващи вещества, като цимент и/или вар, комбинирани с фини продукти (силициеви материали, доменна шлака), продукти, образуващи шупли, в т.ч. сглобяеми елементи
9.	Фиброцимент	-
10.	Цимент	-

11.	Вар	-
12.	Доменна шлака/пулверизирана летлива пепел	-
13.	Минерални добавъчни продукти	-
14.	Желязо, стомана, неръждаема стомана	В нераздробен вид
15.	Мед и медни сплави	В нераздробен вид
16.	Цинк и цинкови сплави	В нераздробен вид
17.	Алуминий и алуминиеви сплави	В нераздробен вид
18.	Олово	В нераздробен вид
19.	Гипс и гипсови мазилки	Може да съдържа добавки (забавители, пълнители, влакна, оцветители, гасена вар, вещества, задържащи въздух и вода, пластификатори), плътни добавъчни вещества (естествен или натрошен пясък), леки добавъчни вещества (перлит, вермикулит).
20.	Разтвор с неорганични свързващи вещества	Разтвор за хастар/мазилка и разтвори за подова изравнителна замазка на база едно или повече неорганични свързващи вещества, като цимент, вар, цимент за зидария и гипс
21.	Елементи от глина	Елементи от глина или други глинести продукти, със или без пясък, гориво или други добавки, в т.ч. тухли, плочки, павета и елементи от

		огнеупорна глина (например за облицовка на комини)
22.	Калциево-силикатни елементи	Елементи, произведени въз основа на смес на вар и естествени силициеви продукти – пясък, силициев чакъл или камъни, или смес от тези продукти. Може да съдържат оцветители
23.	Продукти от естествен камък и шисти	Обработен или необработен елемент, произведен от естествен камък (магмени, седиментни или метаморфозни скали) или шисти
24.	Гипсови елементи	Блокчета и други елементи от калциев сулфат и вода, които могат да съдържат влакна, пълнители, добавъчни продукти и други добавки и да са оцветени с пигменти
25.	Мозайка	Готови бетонни мозаични плочки и подови настилки, които се оформят на работната площадка
26.	Стъкло	Топлинно уякчено, химически устойчиво, многослойно и армирано стъкло
27.	Стъклокерамика	Стъклокерамика в кристална и остатъчна фаза на стъклото
28.	Керамика	Продукти от пресован прах и екструдирани продукти (емайлрани или неемайлрани)

Забележки:

1. Строителните продукти се класифицират от клас А1, когато са:

а) произведени само от един или повече продукти по табл. 1 и нито един от тях не съдържа хомогенно разпределен органичен продукт, превишаващ с 1 % теглото или обема на строителния продукт (определяща е по-ниската стойност);

б) произведени от някои от продуктите по табл. 1 с покрития от неорганичен слой.

2. В случаите, когато продуктите са изработени чрез залепване на един или повече продукти по табл. 1, те се определят като продукти с клас по реакция на огън А1, при условие че количеството лепило е по-малко от 0,1 % от теглото или обема на продукта (определяща е по-ниската стойност).

3. Това приложение не се отнася за панелни (изолационни) продукти с един или повече органични слоеве, както и за продукти, съдържащи органични компоненти, които не са хомогенно разпределени (с изключение на случаите, в които се използва лепило).

* С точка на топене над 1000 °С съгласно БДС EN 13162 „Топлоизолационни продукти за сгради. Продукти от минерална вата (MW), произведени в заводски условия. Изисквания“.

Таблица 2

Дървесни плоскости от класове по реакция на огън В, D и E

Продукт	EN стандарт на продукта	Състояние след завършване (6)	Мини-мална плътност, kg/m ³	Минимална дебелина, mm	Клас по реакция на огън (с изключение на настилки)	Клас по реакция на огън (за настилки)
1	2	3	4	5	6	7
Плоча от дървени частици, слепена с цимент (1)	EN 634-2	Без въздушна междина зад плоскостта	1000	10	B-s1, d0	Bfl-s1
Дървес-новлакнеста плоскост твърда (1)	EN 622-2	Без въздушна междина зад дървената плоскост	900	6	D-s2, d0	Dfl-s1
Дървес-новлакнеста плоскост твърда (3)	EN 622-2	Със затворена въздушна междина не повече от 22 mm зад дървената плоскост	900	6	D-s2, d2	-
Плоча от дървени частици (1),	EN 312	Без въздушна междина зад	600	9	D-s2, d0	Dfl-s1

(2), (5)

Дървес-
новлакнеста

плоскост
твърда и със EN 622-2 EN
средна 622-3

твърдост (1),
(2), (5)

дървената
плоскост

MDF

плоскост (1), EN 622-5
(2), (5)

OSB

плоскост (1), EN 300
(2), (5)

Шперплат
(1), (2), (5)

EN 636

Без
въздушна
междина зад
дървената
плоскост

9

Плоскост от
масивно
дърво (1),
(2), (5)

EN 13353

400

12

D-s2, d0

Dfl-s1

Лененовлакн
еста
плоскост
(1),(2),(5)

EN 15197

Без
въздушна
междина зад
дървената
плоскост

450

15

D-s2, d0

Dfl-s1

Плоча от
дървени
частици (3),
(5)

EN 312

Със
затворена
или отворена
въздушна
междина не
повече от 22
mm зад
дървената
плоскост

600

9

D-s2, d2

—

MDF
плоскост (3), EN 622-2 EN
(5) 622-3

MDF (3), (5) EN 622-5

OSB
плоскост (3), EN 300

(5)

Шперплат (3), (5)	EN 636	Със затворена или отворена въздушна междина не повече от 22 mm зад дървената плоскост	400	9	D-s2, d2	—
Плоскост от масивно дърво (3), (5)	EN 13353			12		
Плоча от дървени частици (4), (5)	EN 312					
Дървесновла кнеста плоскост, със средна твърдост (4), (5)	EN 622-3	Със затворена въздушна междина зад дървената плоскост	600	15	D-s2, d0	Dfl-s1
MDF плоскост (4), (5)	EN 622-5					
OSB плоскост (4), (5)	EN 300					
Шперплат (4), (5)	EN 636		400	15	D-s2, d1	Dfl-s1
Плоскост от масивно дърво (4), (5)	EN 13353				D-s2, d0	
Лененовлакн еста плоскост (4), (5)	EN 15197		450	15	D-s2, d0	Dfl-s1
Плоча от дървени частици (4),	EN 312	С отворена въздушна междина зад	600	18	D-s2, d0	Dfl-s1

(5)

Дървесновла
кнеста

плоскост със EN 622-3
средна
твърдост (4),
(5)

дървената
плоскост

MDF

плоскост (4), EN 622-5
(5)

OSB

плоскост (4), EN 300
(5)

Шперплат EN 636
(4), (5)

Плоскост от
масивно EN 13353
дърво (4), (5)

400

18

D-s2, d0

Dfl-s1

Лененовлакн
еста EN 15197
плоскост (4),
(5)

450

18

D-s2, d0

Dfl-s1

Плоча от
дървени EN 312
частици (5)

Състояния от
всякакъв вид

600

3

E

OSB EN 300
плоскост (5)

MDF EN 622-5
плоскост (5)

400

3

E

Efl

250

9

E

Efl

Шперплат EN 636
(5)

400

3

E

Efl

Дървесновла
кнеста EN 622-2
плоскост
твърда (5)

900

3

E

Efl

Дървесновла кнеста плоскост със EN 622-3 средна твърдост (5)		400	9	E	Efl
Дървесновла кнеста плоскост мека	EN 622-4	250	9	E	

(1) Продуктът е монтиран без въздушна междина върху продукти с клас по реакция на огън A1 или A2-s1, d0 и с минимална плътност 10 kg/m³ или върху продукти най-малко с клас по реакция на огън D-s2, d2 и с минимална плътност 400 kg/m³.

(2) Може да бъде изпълнена подложка за изолация на продукта от целулоза най-малко с клас по реакция на огън E, при условие че е монтирана върху дървената плоскост (това не се отнася за случаите, когато продуктът се използва за настилки).

(3) (Попр. - ДВ, бр. 17 от 2010 г.) Продуктът е монтиран върху продукт с клас по реакция на огън най-малко A2-s1, d0 и с минимална плътност 10 kg/m³, като между продуктите е оставена въздушна междина.

(4) Продуктът е монтиран върху продукт с клас по реакция на огън най-малко D-s2, d2 и с минимална плътност 400 kg/m³, като между продуктите е оставена въздушна междина.

(5) В т.ч. фурнирни панели и панели на основата на фенол и меланин (с изключение на случаите, когато продуктите се използват за настилки).

(6) Парна бариера с дебелина до 0,4 mm и с маса до 200 g/m² може да бъде монтирана между дървената плоскост и подложката, ако между тях няма въздушна междина.

Таблица 3

Гипсокартонени плочи с класове по реакция на огън A2 и B

Гипсокартон ена плоча	Гипсова сърцевина		Клас по реакция на огън	Грамаж на хартията (1), g/m ²	Материал	Клас по реакция на огън (с изключение на подовите покрития)
	Номинална дебелина на плочата, mm	плътност, kg/m ³				
Съгласно EN 520 (с изключение на перфориран ите плочи)	? 6,5 < 9,5	? 800	A1	? 220	Всяко изделие на дървена основа с плътност > 400 kg/m ³	A2-s1, d0
			> 220 ?320	или всяко изделие с клас най-	B-s1, d0	

				малко A2-s1, d0	
		? 220		Всяко изделие на дървена основа с плътност > 400 kg/m ³ или всяко изделие с клас най-малко A2-s1, d0 или всеки изолационен материал с клас най-малко E-d2. Монтажът се извършва в съответствие с метод 1	A2-s1, d0
? 9,5	? 600	> 220			B-s1, d0
		< 320			

(1) Определя се в съответствие с EN ISO 536, като съдържанието на органични добавки е не повече от 5 %.

Пояснение: Монтаж и фиксиране на гипсокартонени плочи

Гипсокартонените плочи, наричани за краткост "гипсови плочи", се монтират и фиксират по един от следните методи:

1. Метод 1 - Механично фиксиране към поддържаща основа

Гипсовите плочи или поне най-външният им пласт (при многопластови системи) се фиксират механично към метална основа, изработена съгласно EN 14 195, или към дървена основа, съответстваща на EN 336 и EN 1995-1-1.

В случаите, когато основата има поддържащи подложки само в една посока,

максималното разстояние между подложките не трябва да превишава размера, равен на 50 пъти дебелината на гипсовите плочи.

В случаите, когато основата има поддържащи подложки в две посоки, максималното разстояние между подложките във всяка посока не трябва да превишава размера, равен на 100 пъти дебелината на гипсовите плочи.

Механичните фиксиращи елементи са винтове, скоби или пирони, които се закрепват напречно на гипсовите плочи и се вкарват в основата в центрове, които не превишават 300 mm, измерени по дължината на всяка от поддържащите подложки.

Зад гипсовите плочи може да се остави въздушна междина или изолиращ материал. За основа може да се използва някой от следните елементи:

а) всяко изделие на дървена основа с плътност ? изделие с клас по реакция на огън най-малко A2-s1, d0 - при гипсови плочи с номинална дебелина ? 9,5 mm и с плътност на сърцевината ?

б) всяко изделие на дървена основа с плътност ? изделие с клас по реакция на огън най-малко A2-s1, d0 - при гипсови

плочи с номинална дебелина ?

kg/m³, или

в) всеки изолационен материал с клас по реакция на огън най-малко E-d2 - при гипсови плочи с номинална дебелина ? сърцевината ?

Всяка фуга между съседни гипсови плочи е с широчина ? изискване се отнася за всяка фуга, независимо от това дали е изпълнена подложка под фугата и дали фугата е запълнена с фугиращ материал.

В случаите по букви "а" и "б" всяка фуга между съседни гипсови плочи без подложка с широчина > 1 mm се запълва изцяло с фугиращ материал в съответствие с EN 13 963 (останалите фуги могат да останат незапълнени) .

В случая по буква "в" всички фуги между съседни гипсови плочи се запълват изцяло с фугиращ материал в съответствие с EN 13 963.

Гипсовите плочи се фиксират механично към твърд материал на дървена основа с плътност ?

Между гипсовите плочи и материала не се оставя кухина.

Елементите, които се използват за механично фиксиране, са винтове, скоби или пирони. Разстоянието между механичните елементи за фиксиране се определя по този метод.

Всяка фуга между съседни гипсови плочи е с широчина ? остане незапълнена.

2. Метод 2 - Механично фиксиране или свързване към твърд материал (по система "сухо закрепване")

Гипсовите плочи се фиксират директно към твърд материал с клас по реакция на огън най-малко A2-s1, d0.

Гипсовите плочи могат да се закрепват с винтове или пирони, които се фиксират, като преминават напречно на гипсовите плочи и влизат в твърдия материал. Гипсовите плочи могат да се свързват към материалите с използването на лепило на гипсова основа в съответствие с EN 14 496.

Във всички случаи, независимо от това дали свързванията са изпълнени с винтове, пирони или свързки с лепило, между вертикалните и хоризонталните центрове се оставя разстояние не по-голямо от 600 mm.

Всички фуги между съседни гипсови плочи могат да останат незапълнени.

Таблица 4

Декоративни ламинати под високо налягане с клас по реакция на огън D

Декоративни ламинати под високо налягане (1)	Описание на продукта	Минимална плътност, kg/m ³	Минимална обща дебелина, mm	Клас по реакция на огън (с изключение на настилките)
Неогнеустойчиви пресовани ламинати под високо налягане за вътрешно приложение (2)	Пресовани ламинати под високо налягане, съответстващи на изискванията на EN 438-4 (тип CGS)	1350	6	D-s2, d0
Неогнеустойчиви	Композитни	600 – за	12 – за дървесна	D-s2, d0

композитни ламинати под високо налягане с дървени подложки за вътрешно приложение (2)	плоскости, вкл. неогнеустойчиви ламинати под високо налягане, съответстващи на изискванията на EN 4383, залепени от двете страни с неогнеустойчива дървесна сърцевина с минимална дебелина 12 mm в съответствие с EN 13986 с използването на поливинилацетат или термореактивно лепило при разход от 60 до 120 g/m ²	дървесна сърцевина 1350 – за ламинат под високо налягане (ЛВН)	сърцевина с ЛВН ? 0,5 mm, залепен към двете страни на сърцевината
---	---	--	---

(1) (Попр. - ДВ, бр. 17 от 2010 г.) Директно закрепени (т.е. без въздушна междина) към материал с клас по реакция на огън най-малко A2-s1,d0 и с плътност най-малко 600 kg/m³ или монтирани върху дървена или метална квадратна носеща рама с невентилирана въздушна междина най-малко 30 mm (т.е. кухня, отворена само отгоре), като така образуваната стена на кухнята е с клас по реакция на огън най-малко A2-s1, d0.

(2) В съответствие с EN 438-7.

Таблица 5

Строителна дървесина (1) с клас по реакция на огън D

Описание на продукта	Минимална средна плътност (2), kg/m ³	Минимална обща дебелина, mm	Клас по реакция на огън (с изключение на настилките)
Визуално и машинно сортирана строителна дървесина с напречни правоъгълни сечения, оформени чрез отрязване или рендосване или по други начини, или с напречни кръгли сечения	350	22	D-s2, d0

(1) Отнася се за всички видове, обхванати от стандартите за строителни продукти.

(2) Съгласно EN 13238.

Таблица 6

Глулам(1) с клас по реакция на огън D

Описание на продукта	Минимална средна плътност (2), kg/m ³	Минимална обща дебелина, mm	Клас по реакция на огън
Лепени ламинирани продукти от дървен материал в съответствие с EN 14080	380	40	D-s2, d0

(1) Прилага се по отношение на всички видове глулам и лепила, обхванати от стандарта за продукта.

(2) Изпитване съгласно EN 13238.

Таблица 7

Ламинирани подови покрития с клас по реакция на огън E

Тип на подовото покритие (1)	Описание на продукта	Минимална плътност, kg/m ³	Минимална обща дебелина, mm	Клас по реакция на огън на подовото покритие
Ламинирано подово покритие	Ламинирани подови покрития, произведени в съответствие с EN 13329:2000	800	6,5	Efl

(1) Подово покритие, свободно положено върху подложка на дървена основа с клас по реакция на огън ?

A2-s1, d0.

Таблица 8

Еластични подови покрития с клас по реакция на огън E

Тип на подовото покритие (1)	Стандарт	Минимална маса, g/m ²	Максимална маса, g/m ²	Минимална обща дебелина, mm	Клас по реакция на огън на подовото покритие
Обикновен и декоративен	EN 548	2300	4900	2	EFL

линолеум

Подови покрития от хомогенен и хетерогенен поливинилхлорид	EN 649	2300	3900	1,5	EFL
Подови покрития от поливинилхлорид със слой пяна	EN 651	1700	5400	2	EFL
Подови покрития от поливинилхлорид с подложка на коркова основа	EN 652	3400	3700	3,2	EFL
Подови покрития от поливинилхлорид ламинирани	EN 653	1000	2800	1,1	EFL
Полугъвкави плочки от поливинилхлорид	EN 654	4200	5000	2	EFL
Линолеум на коркова основа	EN 687	2900	5300	2,5	EFL
Хомогенни и хетерогенни гладки подови покрития, гумени, с основа от пяна	EN 1816	3400	4300	4	EFL
Хомогенни и хетерогенни гладки подови покрития, гумени	EN 1817	3000	6000	1,8	EFL
Хомогенни и	EN 12199	4600	6700	2,5	EFL

хетерогенни
гладки подови
покрития,
гумени

(1) Подово покритие, свободно положено върху подложка на дървена основа с клас по реакция на огън ?

A2-s1, d0.

Таблица 9

Текстилни подови покрития с клас по реакция на огън E

Тип на подовото покритие (1)	Стандарт	Клас по реакция на огън на подовото покритие
Килимен текстил, машинно тъкан, който се поставя от стена до стена (2), и килимени плочки без ретардер на горене	EN 1307	Efl
Текстилни подови покрития (2), безкосмени, без ретардер на горене	EN 1470	Efl
Текстилни подови покрития (2), безкосмени, с ретардер на горене	EN 13297	Efl

(1) Подово покритие, свободно положено върху подложка с клас по реакция на огън A2-s1, d0.

(2) Текстилни подови покрития с обща маса не по-голяма от 4800 g/m², с минимална дебелина 1,8 mm (ISO 1766) и с повърхност от:

- 100 % вълна;
- 80 % вълна или повече - 20 % полиамид или по-малко;
- 80 % вълна или повече - 20 % полиамид/полиестер или по-малко;
- 100 % полиамид;
- 100 % полипропилен, а ако е съединен със слой от пяна SBR, обща маса > 780 g/m².

Забележка. Не се отнася за полипропиленови килими на други пенни основи.

Таблица 10

Панели тип "сандвич" с двустранно метално покритие с клас по реакция на огън B

Продукт(1)	Описание на продукта	Материал, от който е изработена сърцевината, с минимална плътност,	Клас по реакция на огън
------------	----------------------	--	-------------------------

kg/m³

Панели тип „сандвич“ В съответствие с EN 14509 (1)	PUR – 35	
с покритие от стомана,	MW (ламели) – 80	BROOF (t1)
неръждаема стомана	MW (наковки с цяла	BROOF (t2)
или алуминий	широчина) –	BROOF (t3)
	110 kg/m ³	

(1) Панели с профилирана външна метална облицовка:

- с минимална дебелина 0,4 mm - за облицовки от стомана и неръждаема стомана;
- с минимална дебелина 0,9 mm - за облицовки от алуминий;
- при всяка надлъжна сглобка между два панела се оставя припокриване на външната метална облицовка, която се простира през свода, и най-малко 15 mm по обратното лице на свода, или метален капак, който напълно скрива свода на сглобката, или повдигната метална греда по протежението на сглобката;
- при всяка напречна сглобка между два панела се оставя припокриване на външната метална облицовка най-малко 75 mm;
- покритие за защита срещу неблагоприятни атмосферни условия от PVC боя; нанася се в течно състояние, като максималната дебелина на полученото сухо покритие е 0,200 mm, ОТП - не повече от 8,0 MJ/m², и максималната маса в сухо състояние - 300 g/m², или друг вид фино покритие от боя с по-малка дебелина;
- с клас по реакция на огън най-малко D-s3, d0, без защита на ръба съгласно EN 13501-1.

Забележка. PUR е полиуретан; MW - минерална вата; PVC - поливинилхлорид; ОТП - общ топлинен потенциал.

Таблица 11

(Попр. - ДВ, бр. 17 от 2010 г.)

Продукти и/или материали за покривни покрития, за които може да се смята, че отговарят на експлоатационната характеристика "външна огнеустойчивост" и за които не се изисква изпитване, при спазване на съответните национални(1) разпоредби за проектиране и изпълнение на видовете работи

Продукт/материал за покривни покрития	Специфични изисквания
Плочки за покрив: натурални плочки, каменни плочки	Отговарят на разпоредбите на Решение 96/603/ЕС
Керемиди: каменни, бетонни, глинени, керамични или стоманени керемиди за покрив	Отговарят на разпоредбите на Решение 96/603/ЕС. Евентуалните външни покрития трябва да са неорганични или да са с PCS ≤ 4,0 MJ/m ² или с маса ≤ 200 g/m ²
Цимент, армиран с влакна:	Отговарят на разпоредбите на Решение

- плоски и профилни плочи
- плочи за покрив

96/603/ЕС или са с $PCS \leq 3,0 \text{ MJ/kg}$

Профилни метални плоскости от: алуминий, алуминиеви сплави, мед, медни сплави, цинк, цинкови сплави, стомана, неръждаема стомана, галванизирана стомана, стоманени влакна, стомана с гланцов емайл

Дебелина $> 0,4 \text{ mm}$

Евентуалните външни покрития трябва да са неорганични или да са с $PCS \leq 4,0 \text{ MJ/m}^2$ или с маса $\leq 200 \text{ g/m}^2$

Листови метални плоскости от: алуминий, алуминиеви сплави, мед, медни сплави, цинк, цинкови сплави, неимпрегнирана стомана, неръждаема стомана, галванизирана стомана, стоманени импрегнирани влакна, стомана с гланцов емайл

Дебелина $> 0,4 \text{ mm}$

Евентуалните външни покрития трябва да бъдат неорганични или да имат $PCS \leq 4,0 \text{ MJ/m}^2$ или маса $\leq 200 \text{ g/m}^2$

Продукти с неорганични покрития, които при нормална употреба са покрити изцяло

Насипан чакъл с дебелина най-малко 50 mm или с маса $\geq 80 \text{ g/m}^2$, с минимален и максимален размер на фракцията съответно 4 и 32 mm

Насипан пясък/цимент с дебелина най-малко 30 mm

Подреждане на плочи от камък или минерали с дебелина най-малко 40 mm

(1) В някои държави - членки на Европейския съюз, се изисква поставяне на негорим долен слой с определена дебелина, за да се предотврати директният контакт на металните листове с носещата структура. Металните листове, които в тези страни се използват с други видове основен слой, трябва да бъдат изпитани, за да се докаже съответствието им с националните разпоредби за проектиране и изпълнение на видовете работи. Забележка. PCS е брутният калоричен потенциал.

Таблица 12

(Попр. - ДВ, бр. 17 от 2010 г.)

Подови настилки от дървесина с класове по реакция на огън C и D

Продукт (1), (2)	Описание на продукта (3)	Минимална средна плътност (4), kg/m^3	Минимална обща дебелина, mm	Условия на крайна употреба	Клас по реакция на огън за подовите настилки
Подова настилка и паркет от дървесина	Подова настилка от масивна букова или дъбова	680 – за букова дървесина 650 – за дъбова дървесина	8	Залепен към основата (5)	Cfl-s1

	дървесина с продукт за повърхностно покритие				
	Подова настилка от масивна букова, дъбова или смърчова дървесина с продукт за повърхностно покритие	680 – за букова дървесина 650 – за дъбова дървесина 450 – за дървесина от смърч	20	Със или без въздушна междина отдолу	
	Непосочена по-горе подова настилка от масивна дървесина с продукт за повърхностно покритие	390	8	Без въздушна междина отдолу	Dfl-s1
			20	Със или без въздушна междина отдолу	
Паркет от дървесина	Многослоен паркет с горен износващ се слой от дъб с дебелина най-малко 5 mm и с продукт за повърхностно покритие	650 (с горен износващ се слой)	10	Залепен към основата (5)	Cfl-s1
			14 (6)	Със или без въздушна междина отдолу	
	Непосочен по-горе многослоен	500	8	Залепен към основата	Dfl-s1

	паркет с продукт за повърхностно покрытие		10	Без въздушна междина отдолу	
			14 (6)	Без въздушна междина отдолу	
Подови покрития от фурнирна дървесина	Подови покрития от фурнирна дървесина с продукт за повърхностно покрытие	800	6(6)	Без въздушна междина отдолу	Dfl-s1

(1) Монтиран съгласно EN ISO 9239-1 върху основа с клас по реакция на огън най-малко D - s2, d0 и с минимална плътност 400 kg/m³ или с въздушна междина отдолу.

(2) Използва се за стъпала на стълбища.

(3) За повърхностно покритие се използват акрил, полиуретан или сапун в количество 50 - 100 g/m², както и течно масло - 20 - 60 g/m².

(4) Опаковане съгласно EN 13238 (50 % RH 23 °C).

(5) Основа с клас най-малко A2 - s1, d0.

(6) Може да бъде включен междинен слой с клас по реакция на огън най-малко E и с максимална дебелина 3 mm, когато за паркети с дебелина, равна или надвишаваща 14 mm, и за подови покрития от фурнирна дървесина се изпълнява без въздушна междина.

Таблица 13

Ламперии и външни стенни покрития от масивна дървесина с клас по реакция на огън D

Продукт (1)	Описание на продукта (2)	Минимална средна плътност (3), kg/m ³	Минимални дебелини, обща / минимална(4), mm	Условия на крайна употреба (5)	Клас
Ламперия и външно стенно покрытие (6)	Части от дървесина със или без пера и	390	9/6	Без междина или със затворена	D – s2, d2

	нудове и със или без профилирана повърхност			въздушна междина отзад
			12/8	D – s2, d0
Ламперия и външно стенно покритие (7)	Части от дървесина със или без пера и нудове и със или без профилирана повърхност	390	9/6	Със свободна въздушна междина ≤ 20 mm отзад
			18/12	Без междина или със свободна въздушна междина отзад
Лентовидни елементи от дървесина(8)	Части от дървесина, монтирани върху носеща рамка (9)	390	18	Елементи, обградени от всички страни с въздушна междина(10)

- (1) Използва се също за стълби.
- (2) Съединителните връзки могат да бъдат от всякакъв тип, например челни с квадратно или правоъгълно сечение и връзки с нудове и пера.
- (3) Опаковане съгласно EN 13238.
- (4) Профилирана повърхност откъм изложената страна на плоскостта, ненадвишаваща 20 % от равната повърхност или 25 %, ако се измерва едновременно откъм изложената страна и неизложената страна на плоскостта. За челни връзки с квадратно или правоъгълно сечение най-голямата дебелина се прилага към междината на фугата.
- (5) Свободната въздушна междина дава възможност за проветряване зад продукта, докато затворената въздушна междина не позволява проветряване. Основата, която се намира под въздушната междина, е с клас по реакция на огън най-малко A2 - s1, d0 и с плътност най-малко 10 kg/m³. Основата зад затворената въздушна междина е с максимален размер 20 mm, с вертикални части от дървесина и с клас по реакция на огън най-малко D - s2, d0.

(6) Монтиран механично върху носеща рамка от летви от дървесина със затворена въздушна междина или запълнена с основа с клас по реакция на огън най-малко A2 - s2, d0 и с минимална плътност 10 kg/m³ или запълнен с подложка от изолационен материал от целулоза с клас най-малко E и със или без преграда срещу проникване на влага отзад. Продуктът от

дървесина се монтира без отворени фуги.

(7) Монтиран механично върху носеща рамка от летви от дървесина със или без свободна въздушна междина отзад. Продуктът от дървесина се монтира без отворени фуги.

(8) Правоъгълни дървени части със или без заоблени ъгли, монтирани хоризонтално или вертикално върху носеща рамка и обградени от всички страни с въздушна междина, за вътрешно и външно приложение в непосредствена близост до други строителни елементи.

(9) Максималната изложена повърхност (всички страни на правоъгълните дървени части и носещата дървена рамка) не надвишава 110 % от цялата плоска повърхност.

(10) Другите строителни елементи в зависимост от отстоянието им от лентовидния елемент от дървесина (с изключение на носещата му рамка) са с класове по реакция на огън, както следва: с клас най-малко A2 - s1, d0 - при отстояние, по-малко от 100 mm, с клас най-малко B - s1, d0 - при отстояние от 100 - 300 mm, и с клас най-малко D - s2, d0 - при отстояние, по-голямо от 300 mm.

Забележка. В приложението са цитирани европейските стандарти (EN), с оглед ползване и съпоставяне от потребители на наредбата от всички страни - членки на Европейския съюз. За национална употреба се прилагат съответните EN, въведени в БДС.

Приложение № 7

към чл. 14, ал. 9

(Попр. - ДВ, бр. 17 от 2010 г.)

Означенията, символите и знаците съответстват на дадените към подходящия метод на изпитване

?T - нарастване на температурата [K];

?m - загуба на маса [%];

Fs - разпространение на пламък [mm];

FIGRA - индекс за скорост на нарастване на огъня, използван за целите на класификацията;

LFS - странично разпространение на огъня [m];

PCS - брутен калоричен потенциал [MJ/kg или MJ/m²];

PCI - нетен калоричен потенциал [MJ/kg или MJ/m²];

SMOGRA - скорост на нарастване на дима;

tf - продължителност на устойчив пламък [s];

THR600s - общото отделяне на топлина за 600 s [MJ];

TSP600s - общото образуване на дим за 600 s [m²];

m - средната стойност от група резултати за постоянен параметър, определен в съответствие с дадена процедура и използван за класификация.

Таблица 1

(Попр. - ДВ, бр. 17 от 2010 г.)

Класификация по реакция на огън на строителните продукти

Клас	Метод/и на изпитване	Критерии за класифициране	Допълнително класифициране
A1	EN ISO 1182 и	?T < 30 °C и ?T < 30 °C и tf = 0 (т.е. няма продължително възпламеняване)	-----
	EN ISO 1716	PCS < 2,0 MJ.kg-1 и	-----

		$PCS < 2,0 \text{ MJ.kg}^{-1}$ и $PCS < 1,4 \text{ MJ.m}^{-2}$, и $PCS < 2,0 \text{ MJ.kg}^{-1}$	
	EN ISO 1182 или	$?T < 50 \text{ }^\circ\text{C}$ и $?T < 50 \%$, и $tf < 20 \text{ s}$	-----
A2	EN ISO 1716 и	$PCS < 3,0 \text{ MJ.kg}^{-1}$ и $PCS < 4,0 \text{ MJ.m}^{-2}$, и $PCS < 4,0 \text{ MJ.m}^{-2}$, и $PCS < 3,0 \text{ MJ.m}^{-1}$,	-----
	EN 13823 (SBI)	$FIGRA < 120 \text{ W.s}^{-1}$ и $LFS < \text{рѐба на пробата,}$ и $THR600s < 7,5 \text{ MJ}$	Образуване на дим и пламтящи капки или частици
B	EN 13823 (SBI) и	$FIGRA < 120 \text{ W.s}^{-1}$ и $LFS < \text{рѐба на пробата,}$ и $THR600s < 7,5 \text{ MJ}$	Образуване на дим и пламтящи капки или частици
	EN ISO 11925 2(*) Експозиция = 30 s	$FS < 150 \text{ mm}$ за 60 s	
C	EN 13823 (SBI) (*) и Експозиция = 30 s	$FIGRA < 120 \text{ W.s}^{-1}$ и $LFS < \text{рѐба на пробата,}$ и $THR600s < 7,5 \text{ MJ}$	Образуване на дим и пламтящи капки или частици
	EN ISO 11925-2 (*)	$FS < 150 \text{ mm}$ за 60 s	
D	EN 13823 (SBI) и EN ISO 11925-2 (*) Експозиция = 30 s	$FIGRA < 120 \text{ W.s}^{-1}$ и $FS < 150 \text{ mm}$ за 60 s	Образуване на дим и пламтящи капки или частици
E	EN ISO 11925-2(9) експозиция . 15 s	$FS ? 150 \text{ mm}$ в продължение на 20 s	Пламтящи капки/частици (8)
F	Няма определени характеристики		

Таблица 2
Класификация по реакция на огън на строителните продукти за подови
покрития

Клас	Метод/и на изпитване	Критерии за класифициране	Допълнително класифициране
A1fl	EN ISO 1182 и	$T \leq 30 \text{ } ^\circ\text{C}$ и $m \leq 50\%$ и $tf = 0$ (т.е. няма продължително възпламеняване)	-----
	EN ISO 1716	$PCS \leq 2,0 \text{ MJ.kg}^{-1}$ и $PCS \leq 2,0 \text{ MJ.kg}^{-1}$ и $PCS \leq 1,4 \text{ MJ.m}^{-2}$ и $PCS \leq 2,0 \text{ MJ.kg}^{-1}$	-----
A2 fl	EN ISO 1182 или	$T \leq 50 \text{ } ^\circ\text{C}$ и $m \leq 50 \%$, и $tf \leq 20\text{s}$	-----
	EN ISO 1716 и	$PCS \leq 3,0 \text{ MJ.kg}^{-1}$ и $PCS \leq 4,0 \text{ MJ.m}^{-2}$, и $PCS \leq 4,0 \text{ MJ.m}^{-2}$, и $PCS \leq 3,0 \text{ MJ.m}^{-1}$	-----
	EN ISO 9239-1	Критичен приток $> 8,0 \text{ kW.m}^{-2}$	Образуване на дим
B fl	EN ISO 9239-1 и		
	EN ISO 11925-2 Експозиция = 15 s	$>C1 \text{ FS} > 150 \text{ mm}$ за 20 s <	Образуване на дим
C fl	EN ISO 9239-1 и	Критичен приток $> 4,5 \text{ kW.m}^{-2}$	Образуване на дим
	EN ISO 11925-2 Експозиция = 15 s	$\text{FS} \leq 150 \text{ mm}$ за 20 s	
D fl	EN ISO 9239-1 и	Критичен приток $> 3,0 \text{ kW.m}^{-2}$	Образуване на дим
	EN ISO 11925-2 Експозиция = 15 s	$\text{FS} \leq 150 \text{ mm}$ за 20 s	
E fl	EN ISO 11925-2 Експозиция = 15 s	$\text{FS} \leq 150 \text{ mm}$ за 20 s	
F fl	Няма определени характеристики		

Таблица 3
Класове по реакция на огън на изолация за електрически кабели

Клас	Метод/и на изпитване	Критерии за класифициране	Допълнително класифициране
Аса	EN ISO 1716	PSC < 2,0 MJ/kg	Образуване на дим и пламтящи капки или частици и киселинност
В1са	FIPEC20 Scen 2 и	FS < 1,75 m и THR1 200 s < 10 MJ и върхово HRR < 20kW и FIGRA < 120 W.s-1	Образуване на дим и пламтящи капки или частици и киселинност
	EN 60332-1-2	H < 425 mm	
В2са	FIPEC20 Scen 1 и	FS < 1,5 m и THR1 200 s < 15 MJ и върхово HRR < 30kW и FIGRA < 150 W.s-1	Образуване на дим и пламтящи капки или частици и киселинност
	EN 60332-1-2	H < 425 mm	
Сса	FIPEC20 Scen 1 и	FS < 2,0 m и THR1 200 s < 30 MJ и върхово HRR < 60kW и FIGRA < 300 W.s-1	Образуване на дим и възпламенени капчици/частици и киселинност
	EN 60332-1-2	H < 425 mm	
Dca	FIPEC20 Scen 1 и	THR1 200 s < 70 MJ и върхово HRR < 400kW и FIGRA < 1300 W.s-1	Образуване на дим и пламтящи капки или частици и киселинност
	EN 60332-1-2	H < 425 mm	
Еса	EN 60332-1-2	H < 425 mm	
Fca	Няма определени характеристики		

Таблица 4

Класове по реакция на огън на топлоизолация за тръби

Клас	Метод/и на изпитване	Критерии за класифициране	Допълнително класифициране
A1L	EN ISO 1182 и	$\Delta T \leq 30 \text{ }^\circ\text{C}$ и $\Delta m \leq 50\%$ и $tf = 0$ (т.е. няма продължително възпламеняване)	-----
	EN ISO 1716	$PCS \leq 2,0 \text{ MJ.kg}^{-1}$ и $PCS \leq 2,0 \text{ MJ.kg}^{-1}$ и $PCS \leq 1,4 \text{ MJ.m}^{-2}$ и $PCS \leq 2,0 \text{ MJ.kg}^{-1}$	-----
A2L	EN ISO 1182 [1] или	$\Delta T \leq 50 \text{ }^\circ\text{C}$ и $\Delta m \leq 50 \%$, и $tf \leq 20\text{s}$	-----
	EN ISO 1716 и	$PCS \leq 3,0 \text{ MJ.kg}^{-1}$ и $PCS \leq 4,0 \text{ MJ.m}^{-2}$, и $PCS \leq 4,0 \text{ MJ.m}^{-2}$, и $PCS \leq 3,0 \text{ MJ.m}^{-1}$,	-----
BL	EN 13823 (SBI)	$FIGRA \leq 270 \text{ W.s}^{-1}$ и $LFS <$ ръба на пробата, и $THR600\text{s} \leq 7,5 \text{ MJ}$	Образуване на дим и пламтящи капки или частици
	EN 13823 (SBI) и	$FIGRA \leq 270 \text{ W.s}^{-1}$ и $LFS <$ ръба на пробата, и $THR600\text{s} \leq 7,5 \text{ MJ}$	Образуване на дим и пламтящи капки или частици
	EN ISO 11925-2 Експозиция = 30 s	$FS \leq 150 \text{ mm}$ за 60 s	
CL	EN 13823 (SBI) и	$FIGRA \leq 460 \text{ W.s}^{-1}$ и $LFS <$ ръба на пробата, и $THR600\text{s} \leq 15 \text{ MJ}$	Образуване на дим и пламтящи капки или частици
	EN ISO 11925-2 Експозиция = 30 s	$FS \leq 150 \text{ mm}$ за 60 s	
DL	EN 13823 (SBI) и	$FIGRA \leq 2100 \text{ W.s}^{-1}$ $THR600\text{s} \leq 100 \text{ MJ}$	Образуване на дим и пламтящи капки или

	EN ISO 11925-2 Експозиция = 30 s	FS ≤ 150 mm за 60 s	частици
EL	EN ISO 11925-2 Експозиция = 15 s	FS ≤ 150 mm за 20 s	Пламтящи капки или частици
FL	Няма определени характеристики		

Таблица 5
Класове по реакция на огън на покриви и покривни покрития

Метод на изпитване	Клас	Критерии за класифициране
ENV 1187:2001 тест 1	Broof (t1)	<p>Всички от следните условия трябва да бъдат удовлетворени:</p> <ul style="list-style-type: none"> - външно и вътрешно разрастване на огъня нагоре < 0,700 m - външно и вътрешно разрастване на огъня надолу < 0,600 m - максимум изгоряла дължина външно и вътрешно < 0,800 m - липса на горящ материал (капчици или отломки), падащ от изложената страна - липса на горящи/тлеещи проникващи в покривната конструкция - липса на напълно пробити отвори > 2,5 Ч 10-5 m² - обща сума на изцяло пробити отвори < 4,5 Ч 10-3 m² - надлъжното разпространение на огъня не достига до ръбовете на измерваната зона - няма вътрешно тлеещо горене - максимален радиус на разпространение на огъня на „хоризонтални“ покриви, вътрешно и външно < 0,200 п.
	Froof(t1)	Няма определени характеристики
ENV 1187:2001 тест 2	Broof (t2)	<p>За двете серии от тестове при скорост на вятъра 2 m/s и 4 m/s:</p> <ul style="list-style-type: none"> - средна увредена дължина на покривното покритие и подложката ? 0,550 m - максимум увредена дължина на покривното покритие и подложката ? 0,800 m
	Froof(t2)	Няма определени характеристики
ENV 1187:2001 тест 3	Broof (t3)	TE ? 30 min и Tr ? 30 min
	Croof (t3)	TE ? 10 min и Tr ? 15 min
	Droof (t3)	Tr > 5 min
	Froof(t3)	Няма определени характеристики

- ENV 1187:2002
тест 4
- Broof (t4)** Всички от следните условия трябва да бъдат удовлетворени:
 - липса на проникване в покривната конструкция в продължение на 1 h;
 - в предварителния тест, след оттегляне на тестовия пламък, мострите горят < 5 min
 - в предварителния тест пламъкът се разпространява < 0,38 m през района на горене
- Croof (t4)** Всички от следните условия трябва да бъдат удовлетворени:
 - липса на проникване в покривната конструкция в продължение на 30 min
 - в предварителния тест, след оттегляне на тестовия пламък, мострите горят < 5 min
 - в предварителния тест пламъкът се разпространява < 0,38 m през района на горене
- Droof (t4)** Всички от следните условия трябва да бъдат удовлетворени.
 - покривната система е проникната в продължение на 30 min, но не е проникната по време на предварителния тестов пламък
 - в предварителния тест, след оттегляне на тестовия пламък, мострите горят < 5 min
 - в предварителния тест пламъкът се разпространява < 0,38 m през района на горене
- Eroof(t4)** Всички от следните условия трябва да бъдат удовлетворени:
 - покривната система е проникната в продължение на 30 min, но не е проникната по време на предварителния тестов пламък
 - разпространението на пламъците не се контролира
- Froof(t4)** Няма определени характеристики

Забележка. В приложението са цитирани европейските стандарти (EN), с оглед ползване и съпоставяне от потребители на наредбата от всички страни - членки на Европейския съюз. За национална употреба се прилагат съответните EN, въведени в БДС.

Приложение № 8

към чл. 14, ал. 10

Таблица 1

Съответствие между европейските класове по реакция на огън и по националните групи на горимост (с изключение на подовите покрития)

№ по ред	Класификация по БДС EN 13501-1		Класификация по БДС EN 60695-11-10, БДС EN ISO 9773 и БДС ISO 9772		Национални групи на горимост
	Клас	Метод на изпитване	Категория, клас	Метод на изпитване	

1.	A1	БДС EN ISO 1182 и БДС EN ISO 1716	-	-	негорими	
2.	A2	БДС EN ISO 1182 или БДС EN ISO 1716 и БДС EN 13823	-	-	негорими	
3.	B	БДС EN 13823 и БДС EN ISO 11925-2 излагане на въздействие = 30 s	V-0	БДС EN 60695-11-10	трудно горими	
			VTM-0	БДС EN ISO 9773		
4.	C	БДС EN 13823 и БДС EN ISO 11925-2 излагане на въздействие = 30 s	HF-1	БДС ISO 9772		
5.	D	БДС EN 13823 и БДС ISO 11925-2	V-1, V-2, HB, HB-40, HB-75 и продукти, които не могат да бъдат класифицирани по този стандарт	БДС EN 60695-11-10	горими	
			VTM-1, VTM-2	БДС EN ISO 9773		
			HF-2, HBF и продукти, които не могат да бъдат класифицирани по този стандарт	БДС ISO 9772		
6.	E	БДС EN ISO 11925-2 излагане на въздействие = 15 s				

7.	F	Не са определени характеристики					

Таблица 2
Съответствие между европейските класове по реакция на огън и националните групи на горимост (за подови покрития)

№ по ред	Класификация по EN 13501-1		Класификация по БДС EN 60695-11-10		Национални групи на горимост
	Клас	Метод за изпитване	категория, клас	метод на изпитване	
1.	A1fl	БДС EN ISO 1182 и БДС EN ISO 1716			негорими
2.	A2fl	БДС EN ISO 1182 или БДС EN ISO 1716 и БДС EN ISO 9239-1			негорими
3.	Bfl	EN ISO 9239-1 и БДС EN ISO 11925-2 излагане на въздействие = 15 s	V-0	БДС EN 60695-11-10	трудно горими
4.	Cfl	БДС EN ISO 9239-1 и БДС EN ISO 11925-2 излагане на въздействие = 15 s			
5.	Dfl	БДС EN ISO 9239-1 и БДС EN ISO 11925-2 излагане на въздействие = 15 s	V-1, V-2, HB, HB-40, HB-75 и продукти, които не могат да бъдат класифицирани по този стандарт	БДС EN 60695-11-10	горими
6.	E fl	БДС EN ISO 11925-2 излагане на въздействие = 15 s			

7. F fl Не са определени характеристики

Таблица 3
Съответствие между европейските класове по реакция на огън и националните групи на горимост (за продукти, предназначени за изолация на тръби)

№ по ред	Класификация по EN и EN ISO		Класификация по БДС EN и БДС		
	Клас	Метод на изпитване	Категория, клас	Метод на изпитване	Национални групи на горимост
1.	A1 L	EN ISO 1182 и EN ISO 1716	-	-	негорими
2.	A2 L	EN ISO 1182 или EN ISO 1716 и EN 13823	-	-	негорими
3.	A L	EN 13823 и EN ISO 11925-2 Излага не на въздействие = 30s	V-0 VTM-0 HF-1	БДС EN 60695-11-10 БДС EN ISO 9773 БДС ISO 9772	трудногорими
4.	C L	EN 13823 и EN ISO			

- 11925-2
Излага не на въздействие = 30s
5. D L EN 13823 и EN ISO 11925-2 Излага не на въздействие = 30s V-1, V-2, HB, HB-40, HB-75 и продукти, които не могат да бъдат класифицирани по този стандарт БДС EN 60695-11-10 горими
- VTM-1, VTM- 2 БДС EN ISO 9773
HF-2, HBF и продукти, които не могат да бъдат класифицирани по този стандарт БДС ISO 9772
- 6 E L EN ISO 11925-2 Излага не на въздействие = 30s
7. F L Не са определени характеристики

Таблица 4
Съответствие между европейските класове по реакция на огън и националните групи на горимост (за изолация на електрически кабели)

№ по ред	Класификация по EN 13501-1	Класификация по БДС EN 60695-11-10, БДС IEC 332-1, БДС IEC 332-2 и БДС IEC 332-3	Национални групи на горимост		
	Клас	Метод на изпитване	Категория	Метод на изпитване	
1.	Aca	БДС EN ISO 1716	-	-	негорими
2.	B1ca	FIPEC20 Scenario 2 и БДС EN 60332-1-2	-	-	негорими

3.	B2ca FIPEC20 Scenario 1 и БДС EN 60332-1-2	V-0	БДС EN 60695-11-10, БДС IEC 332-1, БДС IEC 332-2, БДС IEC 332-3,	трудно горими
4.	Cca FIPEC20 Scenario 1 и БДС EN 60332-1-2			
5.	Dca FIPEC20 Scenario 1 и БДС EN 60332-1-2	V-1, V-2, НВ, НВ-40, НВ-75	БДС EN 60695-11-10, БДС IEC 332-1, БДС IEC 332-2, БДС IEC 332-3	горими
6.	Eca БДС EN 60332-1-2			
7.	Fca Не са определени характеристики			

Таблица 5
Съответствие между европейските класове по реакция на огън и националните групи на горимост (за покриви и покривни покрития)

№ по ред	Класификация по EN		Класификация по БДС EN и БДС		
	Клас	Метод на изпитване	Категория	Метод на изпитване	Национални групи на горимост
1	B roof	EN 1187	V-0 VTM-0	БДС EN 60695-11-10 БДС EN ISO 9773	трудногорим и
2	C roof	EN 1187			
3	D roof	EN 1187	V-1, V-2, НВ, НВ-40, НВ-75 и продукти, които не могат да бъдат класифицирани по този стандарт	БДС EN 60695-11-10	горими
4	E roof	EN 1187			

5	F roof	Не са определени характеристики		
---	--------	---------------------------------	--	--

Използваните европейски и международни стандарти са, както следва:
БДС EN ISO 1182:2004 "Изпитвания за реакция на огън на строителни продукти";
БДС EN ISO 1716:2004 "Изпитвания за реакция на огън на строителни продукти. Определяне на топлината на изгаряне";
БДС EN ISO 11925-2:2004 "Изпитвания за реакция на огън. Запалимост на строителни продукти, подложени на директно въздействие на пламък. Част 2: Изпитване с източник от единичен пламък";
БДС ISO 9772:2004 "Разпенени пластмаси. Определяне характеристиките при хоризонтално горене на малки пробни тела, подложени на малък пламък";
БДС EN ISO 9773:2003/A1:2006 "Пластмаси. Определяне поведението при горене на тънки гъвкави вертикални пробни тела при контакт с малък пламък като източник на запалване. Изменение 1: Пробни тела";
БДС EN ISO 9239-1:2004 "Изпитвания за реакция на огън на подови покрития. Част 1: Определяне на поведението при горене, използвайки източник на лъчиста топлина";
БДС ENV 1187:2003/A1:2005 "Методи за изпитване на излагане на въздействие на външен огън на покриви";
БДС EN 13823:2003 "Изпитвания на строителни продукти за реакция на огън. Строителни продукти с изключение на подови покрития, изложени на топлинно въздействие от единичен горящ предмет";
БДС EN 60695-11-10+A1:2006 "Изпитване на опасност от пожар. Част 11-10: Изпитвателни пламъци. Хоризонтален и вертикален метод за изпитване с пламък с мощност 50 W";
БДС EN 60332-1-2:2006 "Изпитване на електрически и оптични кабели на въздействие на огън. Част 1-2: Изпитване на вертикално разпространение на пламък при единичен изолиран проводник или кабел. Процедура за пламък 1 kW, получен при предварително смесване".

Приложение № 9

към чл. 122, ал. 3

Плътност на топлинното натоварване в помещенията за съхраняване на горими материали в зависимост от тяхното предназначение

Предназначение на помещенията	Q KW.h/m ²	Видове горими материали	Q KW.h/m ²
1	2	3	4\
Складови помещения			
Акумулатори	240	Зърно (в силози)	3840
Продоволствени продукти	240	Конопени изделия	360
Кибрит	240	Въглища	3000
Електронни прибори	48	Обувки	120

Битови прибори	60	Материали за чистене на обувки	840
Документация (архивна)	480	Шоколад	960
Хладилници (битови)	96	Цигари	620
Резервни части за автомобили	48	Изделия от хартия	300
Превързочни продукти	240	Восък	960
Сухар, галета, сладки	240	Изделия от восък	600
Дървени макари за кабели	144	Паркетин	1440
Дърва (за отопление)	960	Цимент	6
Декори	300	Лепило	960
Дървесни изделия	360	Талаш	600
Фазер	1200	Кошници	48
Дървесни плоскости	1920	Козметика	150
Четки, метли и др.	120	Въжени изделия	180
Асфалт	960	Памук (бали)	360
Необработен дървен материал	1800	Полиграфическа боя в бидони	720
Ел. кабел	180	Кожа	480
Кафе (непечено)	840	Кожени изделия	240
Дървени сандъци	180	Изкуствена кожа	500
Суров каучук	8160	Четки (за зъби, за дрехи и др.)	240
Пореста гума в блокове	720	Автомобилни гуми	530

Пореста гума на рула	360	Гумени изделия	1440
Текстилни, хартиени, кожени отпадъци	960	Зъболекарски препарати и инструменти	100
Картон (гудрон)	600	Аптекарски продукти	100
Картон на листа опакован	1200	Торове изкуствени	50
Изделия от картон	120	Хладилни камери	120
Велпапе	360	Брашно в чували	2400
Целулоид	960	Брашно в силози	4320
Дограма	100	Хартия на рула	2880
Растителни влакна	300	Слама	240
Конци	480	Дървени палети	360
Изкуствени цветя	50	Макаронени изделия	480
Сено на бали	300	Суши батерии	180
Форми за производство на обувки	480	Олио	1200
Фураж	960	Печатни изделия на стелажи	480
Газ в бутилки	1800	Врати дървени	500
Кашкавал	720	Врати пластмасови	1200
Гудрон	960	Дървени греди	1200
Смазочни масла	5400	Хранителни продукти	720
Мас	5400	Перилни прахове	0
Семена	240	Радиоапаратура	100

Хмел	480	Вата	300
Масло	5400	Синтетична смола в съдове	1200
Съдове от синтетичен материал	220	Изделия от камъшит и тръстика	60
Печатни изделия в палети	2400	Конопени чували	220
Играчки	240	Чували от синтетични продукти	7200
Юта	400	Книжни чували	3600
Мляко на прах	3000	Сапун	1200
Лен	360	Ски	480
Бельо	180	Разтворители	1000
Чаршафи	140	Спиртни напитки	250
Книги	600	Захар	2400
Тапи	260	Сладкиши	240
Перални машини	12	Тютюн	480
Малц за бира	4000	Тютюневи изделия	600
Строителни продукти	150	Килими	500
Китове и замазки	360	Плат	500
Матраци	240	Мушама	360
Канцеларски принадлежности	240	Ленено платно	360
Опаковъчен материал	300	Изкуствена коприна	480
Електрическо оборудване	100	Бидони	240
Синтетични продукти	1680	Трикотажни изделия	360

(суровина)

Изделия от синтетични продукти	250	Лак	720
Медикаменти	100	Дрехи	120
Мебел	240	Изделия от стъкло	0
Очила във футляри или кутии	12	Луминесцентни лампи	0
Селитра	30	Зърно (в чували)	1920
Дунапрен	300	Яйца	48
Инструменти	30		
Производствени сгради			
Кланица	12	Производство на велпапе	480
Производство на акумулатори	120	Картонажна фабрика	240
Производство на кибрит	100	Производство на целулит	240
Производство на алуминий	12	Котелно (за дърва и въглища)	70
Обработка на алуминий	48	Производство на обувки	150
Производство на битови изделия	100	Поправка на обувки	180
Производство на санитарно-хигиенно оборудване	40	Преработка на какао	240
Апретура на платове	60	Производство на шоколад	1700
Апретура на хартия	200	Опаковка на шоколад	144

Производство на оръжие	72	Производство на тютюн	72
Производство на каросерии за МПС	50	Производство на изделия от цимент	24
Ремонт на автомобили	100	Производство на паркетин	480
Резервни части за автомобили	100	Производство на изделия от восък	380
Боядисване на каросерии	160	Производство на козметика	100
Производство на автомобилен интериор	200	Производство на бои	200
Производство на самолети	50	Производство на консерви	12
Производство на брезент	100	Производство на фазер	240
Производство на четки	200	Бояджийски и лакозаливни помещения	1200
Производство на кантари	100	Бояджийни кухни	480
Производство на олио	200	Производство на одеяла	150
Производство на мотоциклети	50	Производство на кожени изделия	160
Пивоварен завод	30	Производство на изкуствена кожа	280
Фабрика за сладкарски изделия	100	Разкрояване на текстил	150
Производство на битум	240	Производство на мебели	150
Дървообработка	200	Електропромишленост	180

Импрегнация на дървесина	960	Производство на електроапаратура	120
Сушилни за дървесина	240	Ремонт на електроапаратура	150
Производство на безалкохолни напитки	24	Опаковка на негорими материали и изделия	120
Производство на картонени кутии	240	Опаковка на хранителни суровини	240
Производство на бонбони	200	Опаковка на печатна продукция	480
Хлебопекарни	60	Опаковка на текстилни изделия	180
Производство на тухли	0	Опаковка на горими материали	180
Производство на кабели	100	Производство на дограма	290
Производство на шкафове	290	Производство на остъкление	190
Производство на гумени изделия	180	Металургично производство	30
Производство на изкуствени влакна	100	Химическо чистене	72
Предачници	100	Бижутерийно производство	50
Киностудия	100	Производство на вата	70
Производство на хладилни камери	480	Производство на превързочни материали	120
Производство на битови хладилници	280	Обработка на хартия	240
Производство на	160	Производство на	50

килими		хартия	
Изпитвателни стендове	80	Производство на парфюмерийни изделия	120
Производство на пишещи машини	90	Производство на чадъри	100
Производство на перални	70	Производство на паркет	480
Производство на китове и замазки	400	Производство на макаронени изделия	360
Производство на матраци	150	Фотоателие	100
Обработка на битови продукти	240	Производство на фотоапарати	100
Производство на синтетични продукти	480	Производство на батерии	120
Обработка на изделия от синтетични продукти	180	Производство на фазер	150
Производство на нетъкани продукти	150	Производство на дървесни плоскости	200
Механичен цех	50	Производство на синтетични плоскости	240
Производство на медикаменти	50	Производство на автомобилни гуми	200
Опаковка на медикаменти	100	Производство на порцелан	50
Производство на чорапи	720	Производство на хранителни продукти	240
Корабостроителница	180	Производство на перилни прахове	72
Производство на ел.	100	Производство на	100

намотки		радиоапарати и телевизори	
Производство на свещи	380	Рентгенови лаборатории	50
Шивашко производство	72	Тапицерско ателие	150
Производство на кабели	100	Производство на синтетични смоли	1000
Винарни изби	25	Закусвалня	120
Производство на шапки	150	Производство на лагери	50
Производство на лепило	360	Производство на чували	150
Производство на спиртни напитки	50	Производство на сапун	50
Производство на платно	72	Дървопреработващо предприятие	120
Производство на химични торове	50	Сушене на плодове	310
Производство на фураж	480	Шлосерска работилница	50
Производство на шевни машини	72	Производство на ски	240
Производство на брашно	500	Производство на газирани напитки	0
Производство на огледала	30	Заваръчна работилница	100
Производство на електромотори	50	Склад за въглища	2400
Производство на синтетични мат.	720	Цигарено производство	50

Производство на луминесцентни лампи	100	Производство на килими	170
Производство на керемиди	50	Телефонна станция	25
Сушилня за керемиди	300	Производство на телефонни апарати	120
Типография	100	Телевизионно студио	100
Производство на автомобили	100	Тъкачно производство	70
Производство на лакове и бои	1440	Производство на желязо	40
Завод за стъкло	200	Производство на трактори	100
Боядисване на стъкла	70	Производство на намотки за трансформатори	170
Производство на каучук	180		
Сгради за обществено обслужване в областта на търговията и услугите			
Туристически бюра	120	Продоволствени магазини	200
Антикварен магазин	200	Магазин за битови прибори	100
Оръжеен магазин	100	Старчески дом	100
Младежко общежитие	100	Банка (зала за банкови операции)	100
Библиотека	480	Бижутериен магазин	100
Месарница	12	Обществена столова	72
Магазин за гумени изделия	240	Кина, театри и читалища	100

Зоомагазин	50	Сладкарница	120
Обувен магазин	192	Магазин за бои и лакове	370
Детски градини и ясли	120	Магазин за кожени изделия	192
Аптека	300	Училища	72
Църкви	50	Магазин за електропродукти	360
Автомобилен салон	72	Изложбена зала за мебели	140
Изложбена зала за картини	50	Цветарски магазин	24
Книжарница	340	Подземни гаражи	60
Селскостопански магазин	190	Лечебно заведение	100
Хотел	100	Магазин за детски играчки	140
Магазин за вестници и списания	360	Магазин за канцеларски продукти	192
Универсален магазин	120	Музей	80
Поща	120	Магазин за телевизори и др.п. техника	120
Ресторант	100	Бръснарница	80
Магазин за подови настилки	360	Магазин за спиртни напитки	192
Магазин за спортни стоки	220	Закусвалня	100
Галантерия	140	Магазин за дрехи	170
Офиси и жилища			

Архиви	1200	Хотелска стая	250
Банки (служебни помещения)	220	Мазета	250
Търговски бюра	220	Тавански помещения	170
Технически бюра	170	Гаражи за леки автомобили	400
Транспортни бюра	100	Гаражи за тежкотоварни автомобили	800
Жилищни помещения	100		

Забележки:

1. За помещения с друго функционално предназначение се приема топлинният потенциал на помещение със сходно предназначение.

2. За високостелажни складове топлинният потенциал се увеличава пропорционално на всеки 4 m от височината на складираните продукти.

Приложение № 10

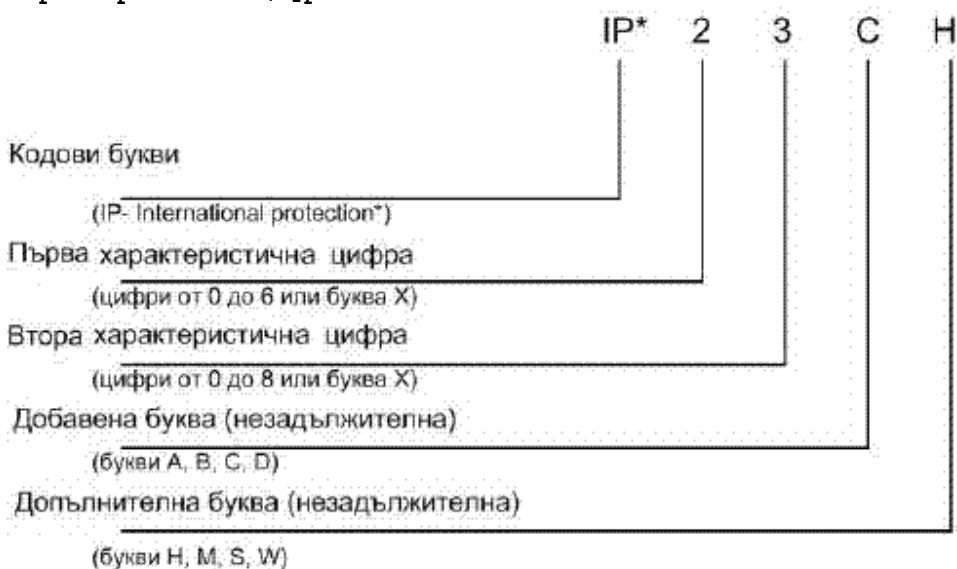
към чл. 253, ал. 2

(Попр. - ДВ, бр. 17 от 2010 г.)

Степени на защита, които се осигуряват чрез обвивките на електрическите

съоръжения, съгласно БДС EN 60529+A1:2004

Степените на защита, които се осигуряват чрез обвивката на електрическото съоръжение, се означават с IP код и следващите го две характеристични цифри.



Първата характеристична цифра показва, че:

- чрез обвивката хората се защитават от допир до опасни части, предотвратява се или се ограничава достъпът на човек или на част от

човешкото тяло или на предмет, който човек държи в ръката си, и едновременно с това;
Степени на защита срещу достъп до опасни части, означени с първата характеристична цифра
 Таблица 1

Степен на защита

Първа характеристична цифра	Кратко описание	Определение
0	Без защита	-
1	Защита срещу достъп до опасни части с опакото на ръката	Пробникът за достъп – сфера с диаметър 50 mm, е на достатъчно разстояние през въздух от опасните части.
2	Защита срещу достъп до опасни части с пръст	Изпитвателният пръст със стави с диаметър 12 mm и с дължина 80 mm е на достатъчно разстояние през въздух от опасните части.
3	Защита срещу достъп до опасни части с инструмент	Пробникът за достъп с диаметър 2,5 mm не трябва да прониква.
4	Защита срещу достъп до опасни части с тел	Пробникът за достъп с диаметър 1,0 mm не трябва да прониква.
5	Защита срещу достъп до опасни части с тел	Пробникът за достъп с диаметър 1,0 mm не трябва да прониква.
6	Защита срещу достъп до опасни части с тел	Пробникът за достъп с диаметър 1,0 mm не трябва да прониква на прах.

- обвивката осигурява защитата на съоръжението срещу проникване на твърди чужди тела.
Степени на защита срещу твърди чужди тела, означени с първата характеристична цифра
 Таблица 2

Степен на защита		
Първа характеристична цифра	Кратко описание	Определение
0	Без защита	-

1	Защита срещу твърди чужди тела с диаметър 50 mm и по-голям	Пробникът за предмет – сфера с диаметър 50 mm, не трябва да прониква напълно.
2	Защита срещу твърди чужди тела с диаметър 12,5 mm и по-голям	Пробникът за предмет – сфера с диаметър 12,5 mm, не трябва да прониква напълно.
3	Защита срещу твърди чужди тела с диаметър 2,5 mm и по-голям	Пробникът за предмет с диаметър 2,5 mm не трябва да прониква изобщо.
4	Защита срещу твърди чужди тела с диаметър 1,0 mm и по-голям	Пробникът за предмет с диаметър 1,0 mm не трябва да прониква изобщо.
5	Прахозащитено	Проникването на прах не е напълно предотвратено. Да се ограничи проникването на прах, така че да не се повлиява работата на изделието или да се намалява безопасността.
6	Прахонепроницаемо	Не се разрешава проникването на прах.

Втората характеристична цифра показва степента на защита чрез обвивки срещу вредното въздействие върху съоръженията от проникването на вода. Степени на защита срещу проникването на вода, означени с втората характеристична цифра

Таблица 3

Степен на защита

Втора характеристична цифра	Кратко описание	Определение
0	Без защита	-
1	Защита срещу вертикално падащи водни капки	Вертикално падащите капки не трябва да оказват вредно въздействие.
2	Защита срещу вертикално падащи водни капки при	Вертикално падащите капки не трябва да оказват вредно въздействие, когато обвивката е наклонена под ъгъл до 15° на някоя страна спрямо

обвивка с наклон до 15° вертикалата.

- | | | |
|---|--|--|
| 3 | Защита срещу пръскаща вода | Пръскаща вода под ъгъл до 60° на някоя страна спрямо вертикалата не трябва да оказва вредно въздействие. |
| 4 | Защита срещу плискаща вода | Водата, плискана срещу обвивката от всяка посока, не трябва да оказва вредно въздействие. |
| 5 | Защита срещу водна струя | Водата, подавана на струи върху обвивката от всяка посока, не трябва да оказва вредно въздействие. |
| 6 | Защита срещу мощна водна струя | Водата, подавана на мощни струи върху обвивката от всяка посока, не трябва да оказва вредно въздействие. |
| 7 | Защита срещу ефекта от временно потапяне във вода | Не трябва да бъде възможно навлизане на вода в количества, оказващи вредно въздействие, когато обвивката е временно потопена във вода при стандартизирани условия на налягане и време. Да не навлиза вода в количества. |
| 8 | Защита срещу ефекта от продължително потапяне във вода | Не трябва да бъде възможно навлизане на вода в количества, оказващи вредно въздействие, когато обвивката е продължително потопена във вода при условия, които трябва да се съгласуват между производителя и потребителя, но които са по-сурови от условията за цифра 7. Да не навлиза вода в количества. |

Добавената буква показва степента на защита на хората срещу достъп до опасни части.

Добавените букви се използват:

- само ако действителната защита срещу достъп до опасни части е по-висока от тази, означена чрез първата характеристична цифра; или
- ако е означена само защитата срещу достъп до опасни части, а първата характеристична цифра е заменена с X.

Степени на защита срещу достъп до опасни части, означени с добавена буква

Таблица 4

Степен на защита		
Добавена буква	Кратко описание	Определение
A	Защита срещу достъп с opakото на ръка	Пробникът за достъп – сфера с диаметър 50 mm, е на

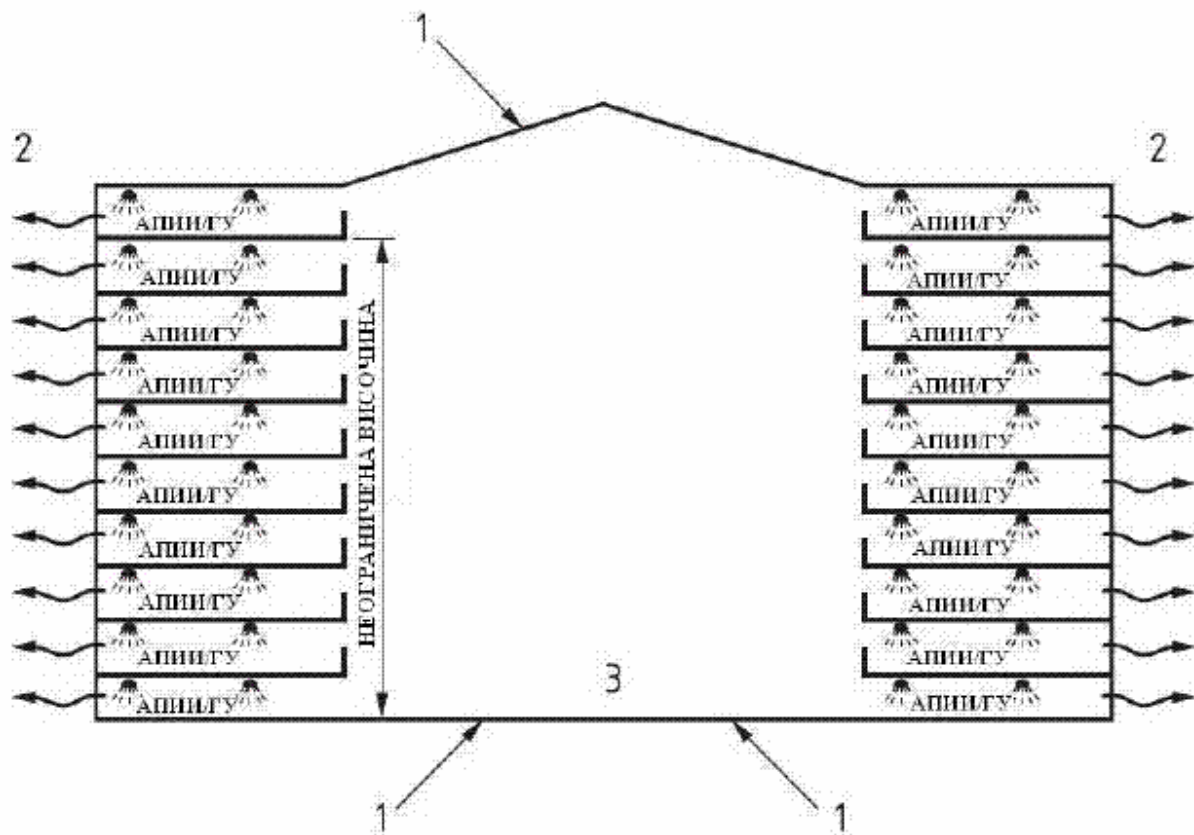
		достатъчно разстояние от опасните части.
B	Защита срещу достъп с пръст	Изпитвателният пръст със стави с диаметър 12 mm и с дължина 80 mm е на достатъчно разстояние от опасните части.
C	Защита срещу достъп с инструмент	Пробникът за достъп с диаметър 2,5 mm и с дължина 100 mm е на достатъчно разстояние от опасните части.
D	Защита срещу достъп с тел	Пробникът за достъп с диаметър 1,0 mm и с дължина 100 mm е на достатъчно разстояние от опасните части.

Допълнителна информация за съоръженията може да бъде показана с въвеждането на допълнителна буква след втората характеристична цифра или след добавената буква.

Допълнителна буква след втората характеристична цифра или след добавената буква

Таблица 5

Буква	Значение
H	Съоръжения за високо напрежение
M	Изпитано за вредни въздействия по време на проникване на вода, когато подвижни части на съоръжението (например ротор на въртяща машина) са в движение.
S	Изпитано за вредни въздействия по време на проникване на вода, когато подвижни части на съоръженията (например ротор на въртяща машина) не са в движение.
W	Подходящо за употреба при точно определени атмосферни условия и предвидени допълнителни защитни мерки и процеси.

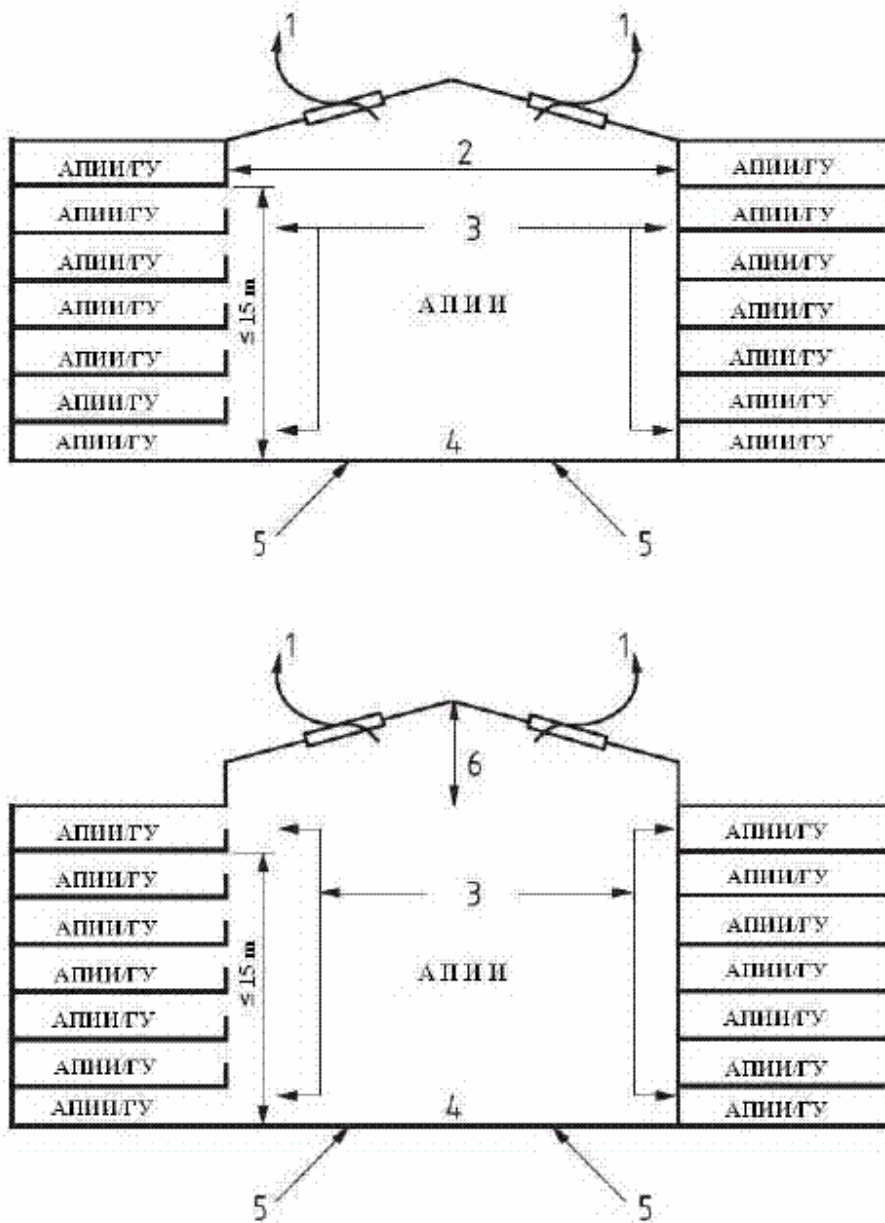


Фиг. 1. Строежи от клас на функционална пожарна опасност Ф4 и Ф5; атриум с височина над 25 m, отворен към съседните етажи.

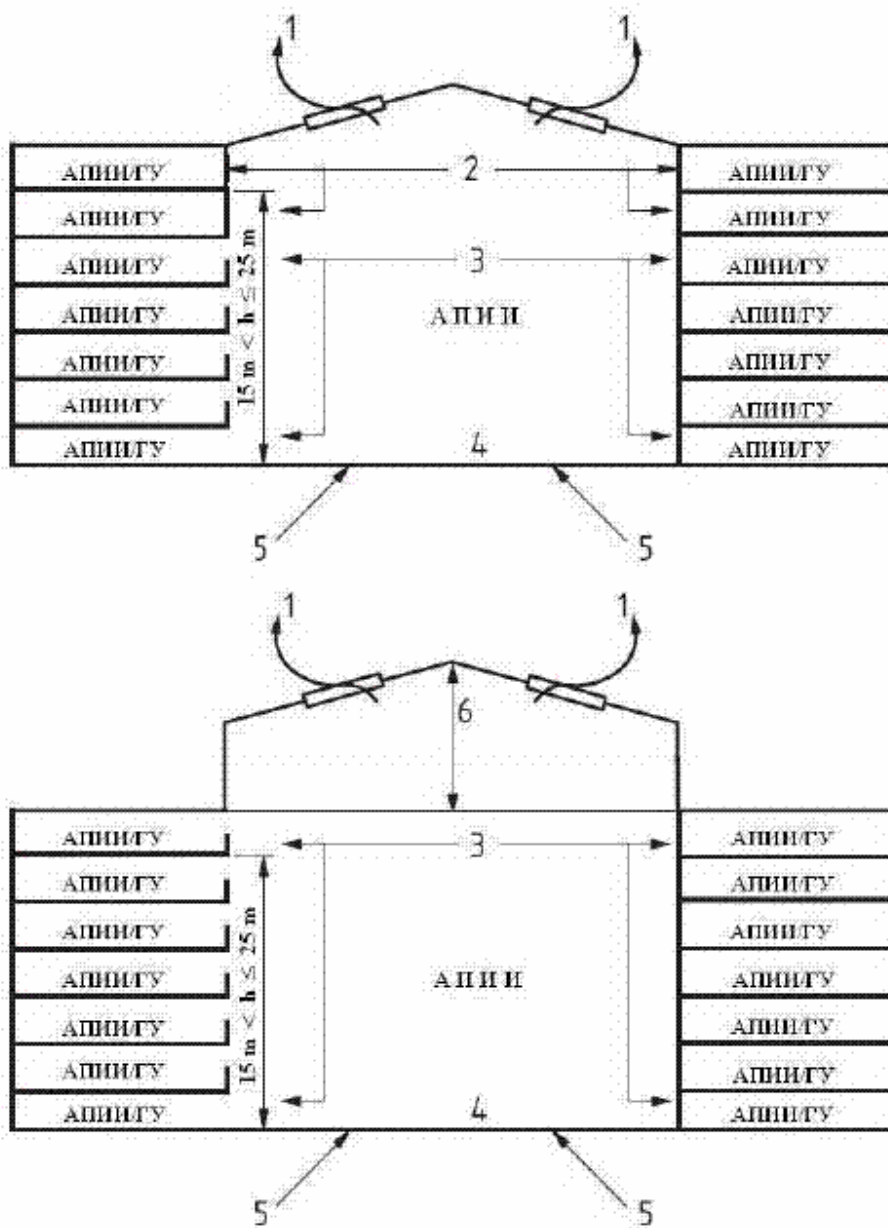
- Нагнетателна вентилация (отвори за подаване на въздух) - (1);
- Вентилационна система за отвеждане на дим и топлина на всеки етаж, изчислена за 4-кратен въздухообмен за час на обема на етажа плюс обема на атриума - (2);
- Липса на горимо натоварване в основата на атриума - (3);



- Автоматична пожарогасителна инсталация;
- АПИИ - Автоматична пожароизвестителна инсталация;
- ГУ - Гласово уведомяване.



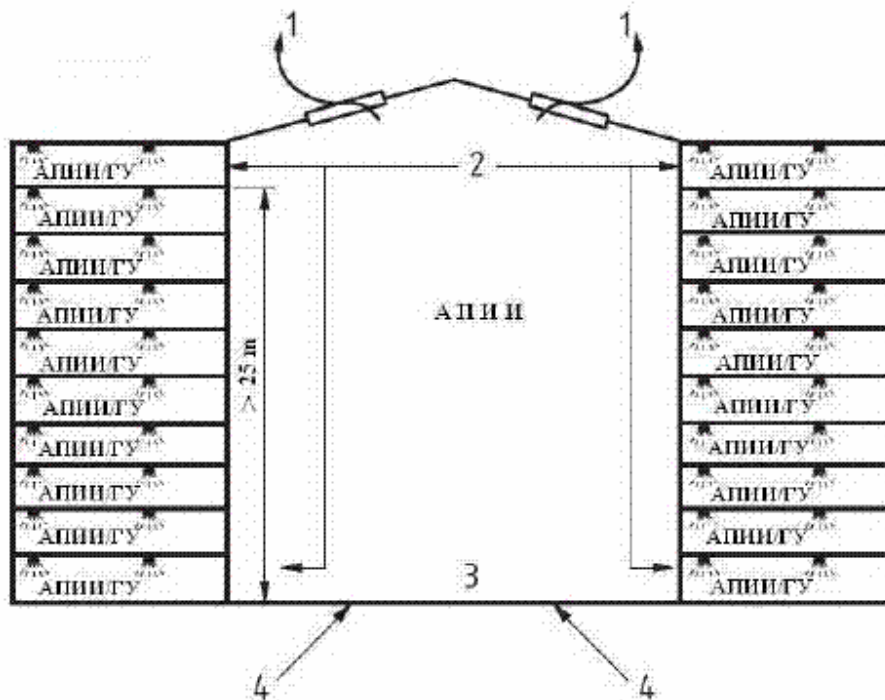
- Фиг. 2. Строежи от клас на функционална пожарна опасност Ф4 и Ф5; атриум с височина до 15 m, отворен или затворен към съседните етажи.
- Димен люк с площ 10% от площта на най-големия атриумен отвор в междуетажна конструкция или вентилационна система за отвеждане на дим и топлина, изчислена за 6-кратен въздухообмен за час на обема на атриума плюс обема на най-големия съседен на атриума етаж - (1);
 - Конструкция с огнеустойчивост Е 15 - (2);
 - Отворени и/или затворени етажи към обема на атриума - (3);
 - Горимо натоварване в основата на атриума, сравнимо с това по етажите - (4);
 - Нагнетателна вентилация (отвори за подаване на въздух) - (5);
 - Димен резервоар с височина, равна на височината на последния съседен на атриума етаж - (6);
- АПИИ - Автоматична пожароизвестителна инсталация;
 ГУ - Гласово уведомяване.



Фиг. 3. Строежи от клас на функционална пожарна опасност Ф4 и Ф5; атриум с височина над 15 до 25 m вкл., отворен или затворен към съседните етажи.

- Вентилационна система за отвеждане на дим и топлина, изчислена за 6-кратен въздухообмен за час на обема на атриума плюс обема на най-големия съседен на атриума етаж - (1);
- Конструкция с огнеустойчивост Е 15 със защита на отворите до огнеустойчивост Е 15 - (2);
- Отворени и/или затворени етажи към обема на атриума - (3);
- Горимо натоварване в основата на атриума, сравнимо с това по етажите - (4);
- Нагнетателна вентилация (отвори за подаване на въздух) - (5);
- Димен резервоар с височина, равна на височината на последните два съседни на атриума етажи - (6);

АПИИ - Автоматична пожароизвестителна инсталация;
ГУ - Гласово уведомяване.



Фиг. 4. Строежи от клас на функционална пожарна опасност Ф4 и Ф5; атриум с височина над 25 m, затворен към съседните етажи с конструкция с огнеустойчивост Е 15.

- Вентилационна система за отвеждане на дим и топлина, изчислена за 4-кратен въздухообмен за час на обема на атриума плюс обема на най-големия съседен на атриума етаж - (1);

- Конструкция с огнеустойчивост Е 15 със защита на отворите до огнеустойчивост Е 15 - (2);

- Разполагането на преместваеми горими материали и на горимо оборудване в атриума се разрешава на групи с обща маса до 160 kg, с единична площ не по-голяма от 10 m², отдалечени една от друга на разстояние най-малко 4 m - (3);

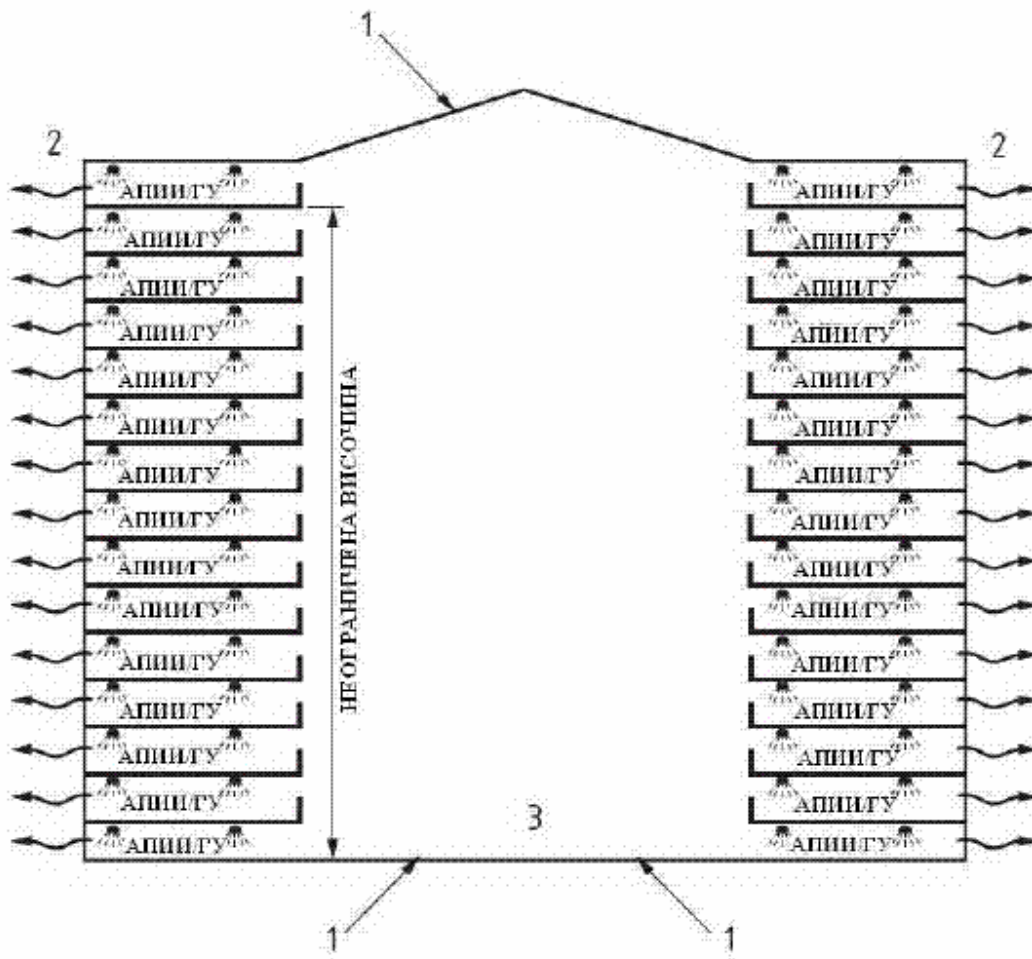
- Нагнетателна вентилация (отвори за подаване на въздух) - (4);



- Автоматична пожарогасителна инсталация;

АПИИ - Автоматична пожароизвестителна инсталация;

ГУ - Гласово уведомяване.

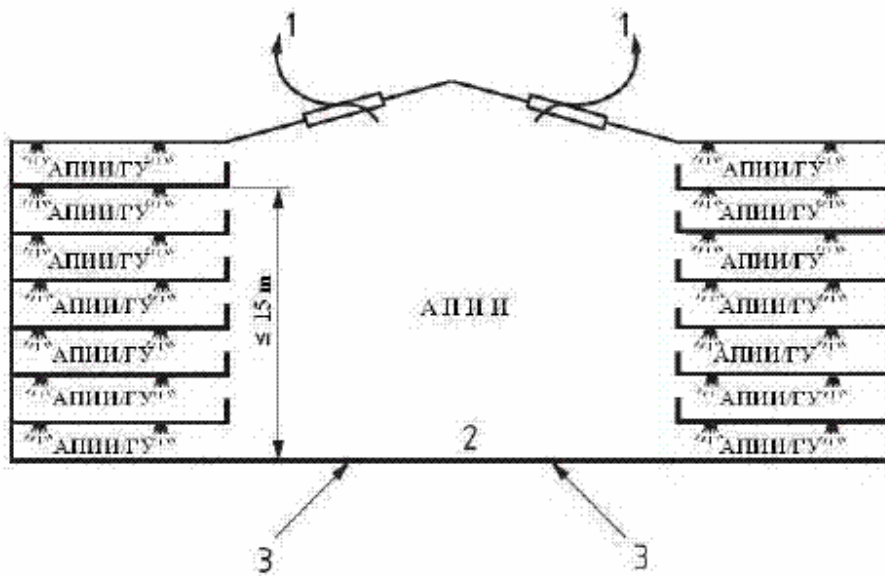


Фиг. 5. Строежи от клас на функционална пожарна опасност Ф2 и Ф3; атриум с височина над 25 m, отворен към съседните етажи.

- Нагнетателна вентилация (отвори за подаване на въздух) - (1);
- Вентилационна система за отвеждане на дим и топлина на всеки етаж, изчислена за 4-кратен въздухообмен за час на обема на етажа плюс обема на атриума - (2);
- Липса на горимо натоварване в основата на атриума - (3);



- Автоматична пожарогасителна инсталация;
- АПИИ - Автоматична пожароизвестителна инсталация;
- ГУ - Гласово уведомяване.



Фиг. 6. Строежи от клас на функционална пожарна опасност Ф2 и Ф3; атриум с височина до 15 m вкл., отворен към съседните етажи.

- Димен люк с площ 10% от площта на най-големия атриумен отвор в междуетажна конструкция или вентилационна система за отвеждане на дим и топлина, изчислена за 4-кратен въздухообмен на обема на атриума плюс обема на най-големия съседен на атриума етаж - (1);

- Разполагането на преместваеми горими материали и на горимо оборудване в атриума се разрешава на групи с обща маса до 160 kg, с единична площ не по-голяма от 10 m², отдалечени една от друга на разстояние най-малко 4 m - (2);

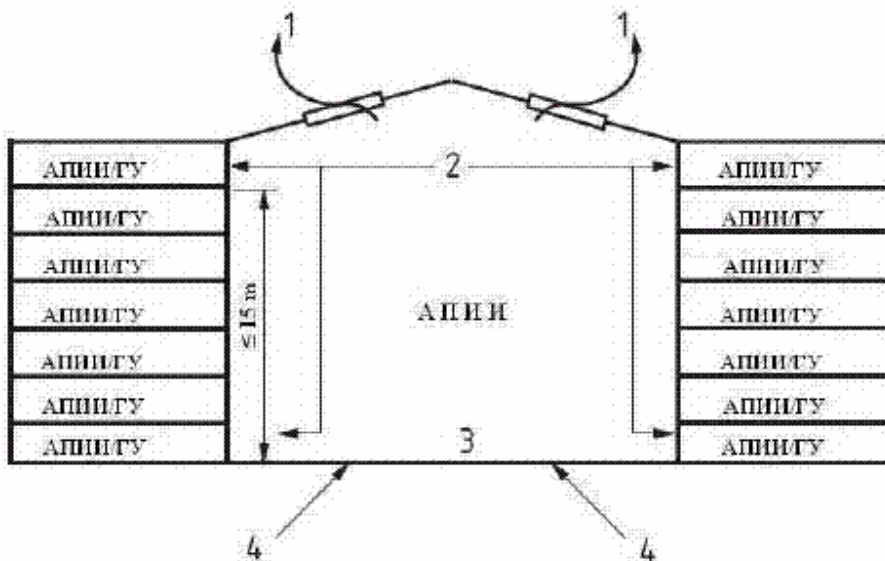
3 - Нагнетателна вентилация (отвори за подаване на въздух);



- Автоматична пожарогасителна инсталация;

АПИИ - Автоматична пожароизвестителна инсталация;

ГУ - Гласово уведомяване.



Фиг. 7. Строежи от клас на функционална пожарна опасност Ф2 и Ф3; атриум с височина до 15 m вкл., затворен към съседните етажи с

конструкция с огнеустойчивост EI 30.

- Димен люк с площ 10% от площта на най-големия атриумен отвор в междуетажна конструкция или вентилационна система за отвеждане на дим и топлина, изчислена за 6-кратен въздухообмен за час на обема на атриума плюс обема на най-големия съседен на атриума етаж - (1);

- Конструкция с огнеустойчивост EI 30 със защита на отворите до огнеустойчивост EI 30 - (2);

- Разполагането на преместваеми горими материали и на горимо оборудване в атриума се разрешава на групи с обща маса до 160 kg, с единична площ не по-голяма от 10 m², отдалечени една от друга на разстояние най-малко 4 m - (3);

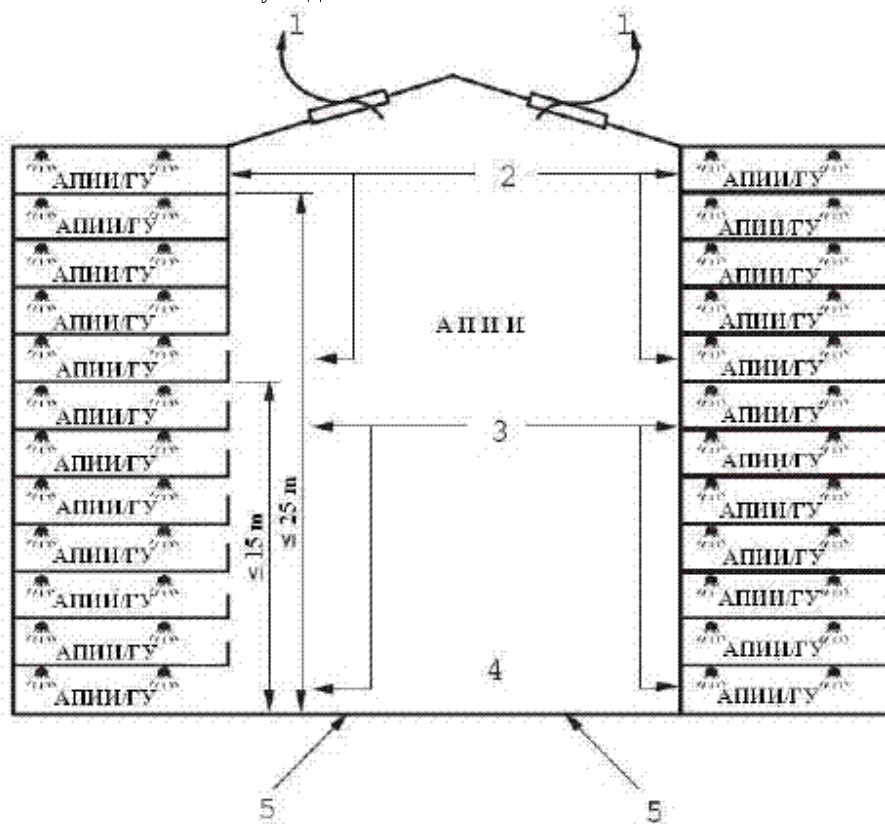
- Нагнетателна вентилация (отвори за подаване на въздух) - (4);



- Автоматична пожарогасителна инсталация;

АПИИ - Автоматична пожароизвестителна инсталация;

ГУ - Гласово уведомяване.



Фиг. 8. Строежи от клас на функционална пожарна опасност Ф2 и Ф3; атриум с височина до 25 m вкл., частично отворен към съседните етажи.

- Вентилационна система за отвеждане на дим и топлина, изчислена за 4-кратен въздухообмен за час на обема на атриума плюс обема на най-големия съседен на атриума етаж - (1);

- Конструкция с огнеустойчивост EI 30 със защита на отворите до огнеустойчивост EI 30 - (2);

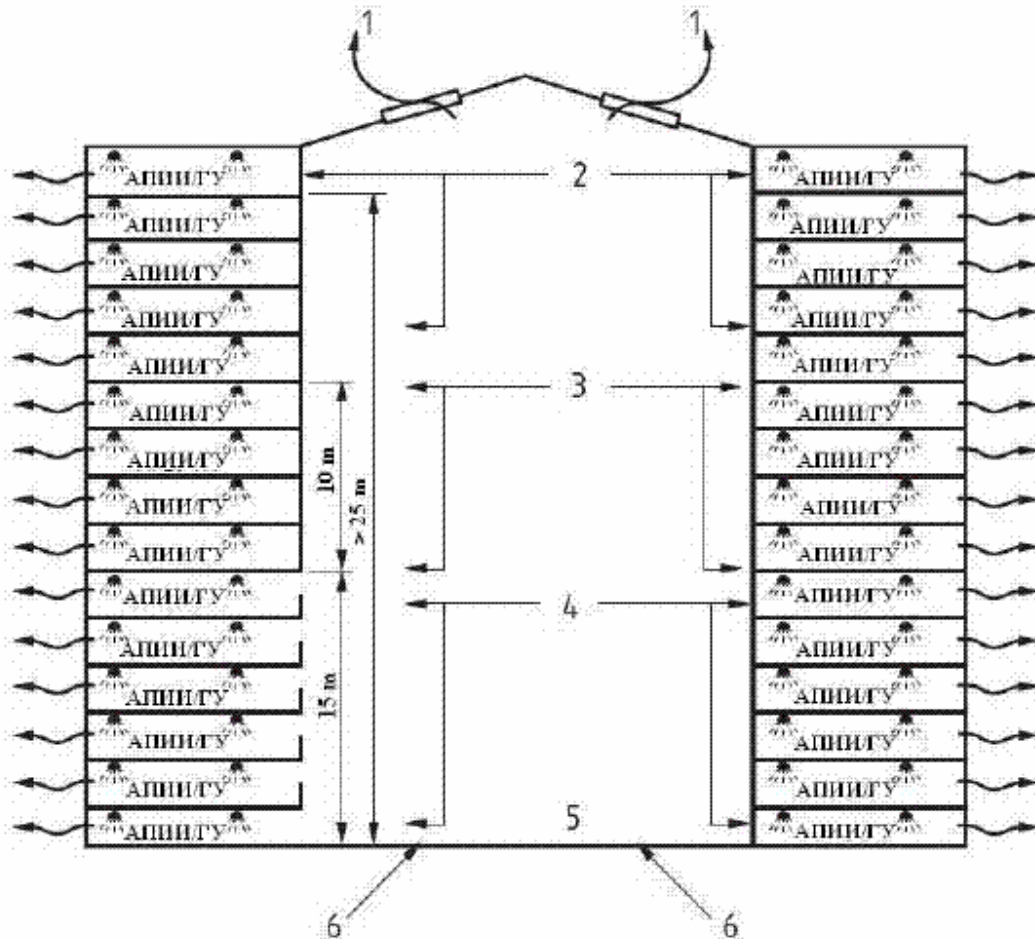
- Отворени и/или затворени етажи към обема на атриума - (3);

- Разполагането на преместваеми горими материали и на горимо оборудване в атриума се разрешава на групи с обща маса до 160 kg, с единична площ не по-голяма от 10 m², отдалечени една от друга на разстояние най-малко 4 m - (4);

- Нагнетателна вентилация (отвори за подаване на въздух) - (5);



- Автоматична пожарогасителна инсталация;
- АПИИ - Автоматична пожароизвестителна инсталация;
- ГУ - Гласово уведомяване.



Фиг. 9. Строежи от клас на функционална пожарна опасност Ф2 и Ф3; атриум с височина над 25 m, частично отворен към съседните етажи.

- Вентилационна система за отвеждане на дим и топлина, изчислена за 4-кратен въздухообмен за час на обема на атриума плюс обема на най-големия съседен на атриума етаж - (1);

- Конструкция с огнеустойчивост EI 60 със защита на отворите до огнеустойчивост EI 60 - (2);

- Конструкция с огнеустойчивост EI 30 със защита на отворите до огнеустойчивост EI 30 - (3);

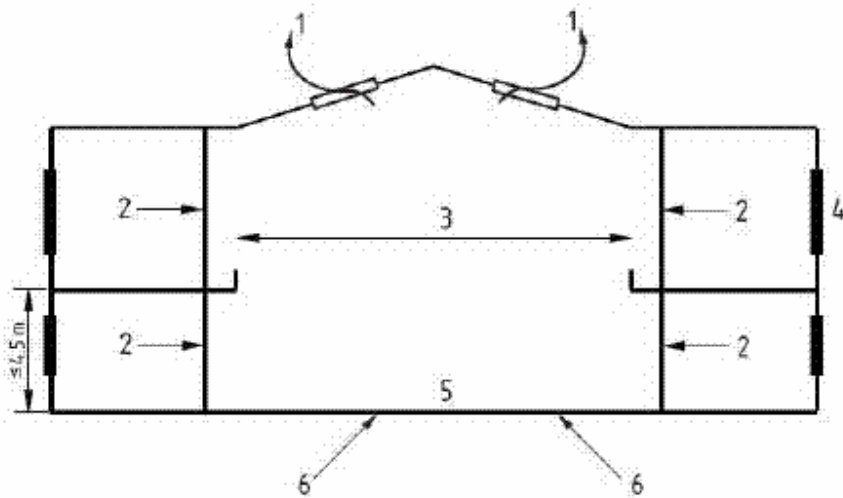
- Отворени и/или затворени етажи към обема на атриума - (4);

- Разполагането на преместваеми горими материали и на горимо оборудване в атриума се разрешава на групи с обща маса до 160 kg, с единична площ не по-голяма от 10 m², отдалечени една от друга на разстояние най-малко 4 m - (5);

- Нагнетателна вентилация (отвори за подаване на въздух) - (6);



- Автоматична пожарогасителна инсталация;
- АПИИ - Автоматична пожароизвестителна инсталация;
- ГУ - Гласово уведомяване.



Фиг. 10. Строежи от клас на функционална пожарна опасност Ф1.3 и Ф1.4; таванът на най-високо разположения съседен на атриума етаж със спални помещения е на височина до 4,5 m вкл. от котата на прилежащия терен.

- Димен люк с площ 10% от площта на най-големия атриумен отвор в междуетажна конструкция или вентилационна система за отвеждане на дим и топлина, изчислена за 6-кратен въздухообмен за час на обема на атриума плюс обема на най-големия съседен на атриума етаж - (1);

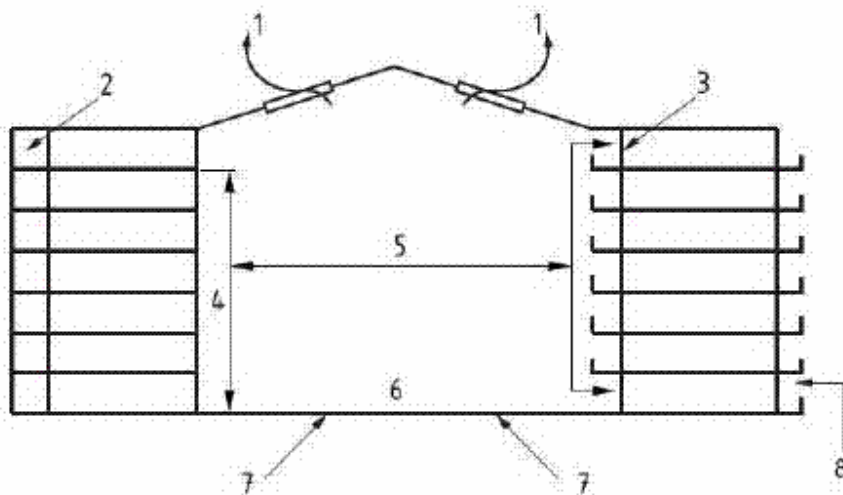
- Конструкция с огнеустойчивост EI 60 със защита на отворите до огнеустойчивост EI 60 - (2);

- Отворени към атриума балкони - (3);

- Външна стена с прозорец - (4);

- Не се ограничава горимото натоварване в основата на атриума - (5);

- Нагнетателна вентилация (отвори за подаване на въздух) - (6).



Фиг. 11. Строежи от клас на функционална пожарна опасност Ф1.3 и Ф1.4; таванът на най-високо разположения съседен на атриума етаж със спални помещения е на височина над 4,5 m вкл. от котата на прилежащия терен.

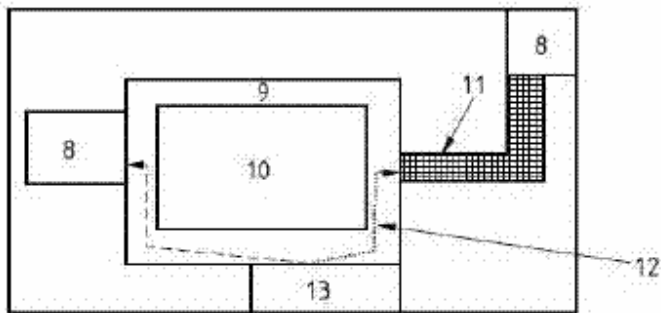
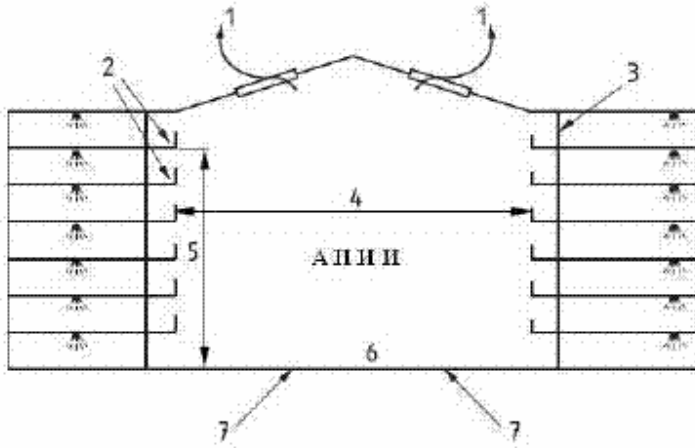
- Вентилационна система за отвеждане на дим и топлина, изчислена за 6-кратен въздухообмен за час на обема на атриума плюс обема на най-големия съседен на атриума етаж - (1);

- Защитен евакуационен път без връзка с атриума - (2);

- Конструкция с огнеустойчивост EI 60 със защита на отворите до

огнеустойчивост EI 60 - (3);

- Неограничена височина - (4);
- Отворени към атриума балкони - (5);
- Не се ограничава горимото натоварване в основата на атриума - (6);
- Нагнетателна вентилация (отвори за подаване на въздух) - (7);
- Открит към околната среда евакуационен път - (8).



Фиг. 12. Строежи от клас на функционална пожарна опасност Ф1.3 и Ф1.4; таванът на най-високо разположения съседен на атриума етаж със спални помещения е на височина над 4,5 m вкл. от котата на прилежащия терен.

- Вентилационна система за отвеждане на дим и топлина, изчислена за 6-кратен въздухообмен за час на обема на атриума плюс обема на най-големия съседен на атриума етаж - (1);

- Осигурени два евакуационни пътя от помещение, през открити към атриума балкони, към две евакуационни стълбища/крайни изходи - (2);

- Конструкция с огнеустойчивост EI 60 със защита на отворите до огнеустойчивост EI 60 - (3);

- Отворени към атриума балкони - (4);

- Неограничена височина - (5);

- Разполагането на преместваеми горими материали и на горимо оборудване в атриума се разрешава на групи с обща маса до 160 kg, с единична площ не по-голяма от 10 m², отдалечени една от друга на разстояние най-малко 4 m - (6);

- Нагнетателна вентилация (отвори за подаване на въздух) - (7);

- Евакуационно стълбище/краен изход - (8);

- Отворен към атриума балкон - (9);

- Атриум - (10);

- Защитен с брандмауер коридор - (11);

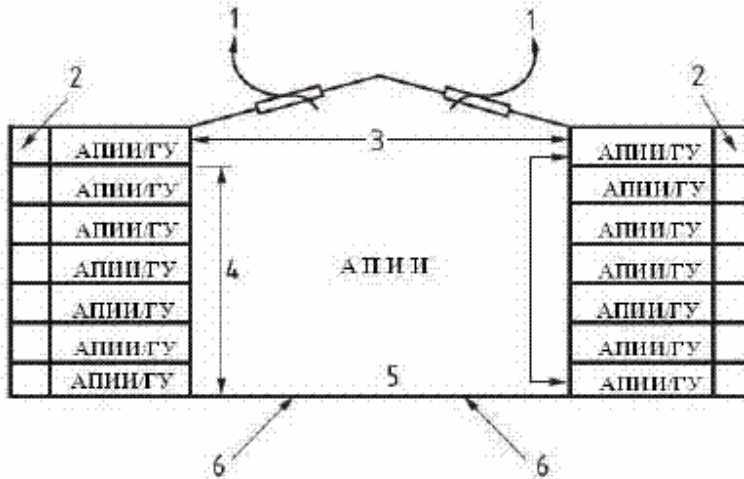
- 18 m максимална дължина на евакуационния път през отворен към

атриума балкон - (12);

- Апартамент/спално помещение - (13);



- Автоматична пожарогасителна инсталация;



Фиг. 13. Строежи от клас на функционална пожарна опасност Ф1.1 и Ф1.2; защитен от атриума евакуационен път.

- Вентилационна система за отвеждане на дим и топлина, изчислена за 6-кратен въздухообмен за час на обема на атриума плюс обема на най-големия съседен на атриума етаж - (1);

- Защитен от атриума евакуационен път директно от квартирите - (2);

- Конструкция с огнеустойчивост EI 30 със защита на отворите до огнеустойчивост EI 30 - (3);

- Неограничена височина - (4);

- Разполагането на преместваеми горими материали и на горимо оборудване в атриума се разрешава на групи с обща маса до 160 kg, с единична площ не по-голяма от 10 m², отдалечени една от друга на разстояние най-малко 4 m - (5);

- Нагнетателна вентилация (отвори за подаване на въздух) - (6);

А П И И - Автоматична пожароизвестителна инсталация;

Г У - Гласово уведомяване.

